

## SRL 4

Weidmüller Interface GmbH &amp; Co. KG

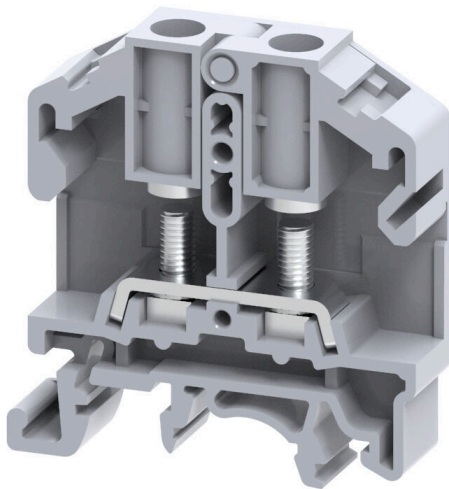
Klingenbergstraße 26

D-32758 Detmold

Germany

www.weidmueller.com

## Product image



Az energia, a jel és az adatok átvitele örök feladat az elektrotechnikában és a berendezésgyártásban. Sorkapcsainkat a felhasznált szigetelőanyagok, csatlakozórendszerük és kialakításuk emelik ki a konkurens gyártók termékei közül. Egy átmenő sorkapocs egy vagy több vezeték egyesítésére és/vagy csatlakoztatására használható. E sorkapcsok egy vagy több, azonos potenciálú vagy egymással szemben szigetelt csatlakozási szintből épülnek fel.

## Általános rendelési adatok

Változat	Csapos sorkapocs, Csavaros csapos csatlakozás, szürke, 6 mm <sup>2</sup> , 41 A, 1000 V, Csatlakozások száma: 2, Szintek száma: 1, TS 35, TS 32, V-2, Poliamid
Rendelési szám	<a href="#">2614940000</a>
Típus	SRL 4
GTIN (EAN)	4050118654035
Qty.	50 Darab

## Műszaki adatok

## Tanúsítványok

Jóváhagyások



ROHS	Megfelel
UL File Number Search	<a href="#">UL weboldal</a>
Tanúsítvány száma (cURus)	E60693

## Méreték és tömegek

Mélység	51.5 mm	Mélység (coll)	2.0276 inch
Mélység DIN sínnel együtt	52.2 mm	Magasság	48.5 mm
Magasság (coll)	1.9094 inch	Szélesség	11 mm
Szélesség (coll)	0.4331 inch	Nettó tömeg	11 g

## Hőmérsékletek

Tárolási hőmérséklet	-25 °C...55 °C	Ambient temperature	-5 °C...40 °C
Folyamatos üzemi hőmérséklet., min.	-50 °C	Folyamatos üzemi hőmérséklet., max.	120 °C

## Termékek környezetvédelmi megfelelése

RoHS megfelelési állapot	Megfelel, kivétel nélkül
REACH SVHC	Nincs 0,1 tömeg% feletti SVHC

## Anyag adatok

Alapanyag	Poliamid	Szín	szürke
UL 94 éghetőségi osztály	V-2		

## Rendszer specifikációk

Véglap szükséges	Igen	Potenciálok száma	1
Szintek száma	1	Rögzítési pontok száma szintenként	2
Potenciálok száma szintenként	1	Keresztkötött szintek belül	Nem
PE-csatlakozás	Nem	Tartósín	TS 35, TS 32
N funkció	Nem	PE működés	Nem
PEN funkció	Nem		

## CSA névleges adatok

Huzalkeresztmetszet, min. (cCSAusX)	22 AWG	Tanúsítvány száma (cCSAus)	70198654
Huzalkeresztmetszet, max. (cCSAusX)	8 AWG		

## Kiegészítő műszaki adatok

Nyitott oldala	jobb	Felpattintható	Igen
Rögzítés típusa	Felpattintható	Robbanásbiztonság szempontjából bevizsgált változat	Nem
Felszerelés típusa	Felpattintható		

## Névleges adatok

Névleges keresztmetszet	6 mm <sup>2</sup>	Névleges feszültség	1000 V
Névleges DC feszültség	1000 V	Névleges áram	41 A

## SRL 4

**Weidmüller Interface GmbH & Co. KG**

Klingenbergstraße 26  
D-32758 Detmold  
Germany

www.weidmueller.com

## Műszaki adatok

Áram maximum vezetékknál	41 A	Szabványok	IEC 60947-7-1
Fajlagos ellenállás az IEC 60947-7-x szerint	0.78 mΩ	Névleges lökőfeszültség	8 kV
Teljesítményvesztés az IEC 60947-7-x szerint	1.31 W	Tűlfeszültség kategória	III
Szennyezés súlyossága	3		

### Rögzíthető vezetékek (névleges csatlakozás)

Kábelcsatlakozás, DIN 46234	1.5...6 mm <sup>2</sup>	Kábelcsatlakozás, DIN 46235	1.5...6 mm <sup>2</sup>
Vezeték csatlakozási keresztmetszet AWG, max.	AWG 8	Csatlakozási irány	oldalt
Meghúzási nyomaték, max.	0.5 Nm	Meghúzási nyomaték, min.	0.5 Nm
Csatlakozás típusa	Csavaros csapos csatlakozás	Csatlakozások száma	2
Rögzítési tartomány, névleges csatlakozás, max.	6 mm <sup>2</sup>	Rögzítési tartomány, névleges csatlakozás, min.	1.5 mm <sup>2</sup>
Rögzítési tartomány, csavaros csatlakozás, max.	6.00 mm <sup>2</sup>	Rögzítési tartomány, csavaros csatlakozás, min.	1.5 mm <sup>2</sup>
Vezeték csatlakozási keresztmetszet AWG, min.	AWG 22	Keresztmetszet csatlakoztatott vezetékhez, finomsodratú, érvéghüvelyekkel és műanyag gallérokkal DIN 46228/4, névleges csatlakozás, min.	1.5 mm <sup>2</sup>
Vezeték csatlakozás keresztmetszet, finomsodratú, érvéghüvelyekkel DIN 46228/1, névleges csatlakozás, min.	1.5 mm <sup>2</sup>	Vezeték csatlakozási keresztmetszet, finomsodratú, max.	6 mm <sup>2</sup>
Vezeték csatlakozási keresztmetszet, finomsodratú, min.	1.5 mm <sup>2</sup>	Vezeték csatlakozási keresztmetszet, többeres, névleges csatlakozás, max.	6 mm <sup>2</sup>
Vezeték csatlakozási keresztmetszet, többeres, névleges csatlakozás, min.	1.5 mm <sup>2</sup>	Csap mérete csúszósarus csatlakozáshoz	M 4
Vezetékcsatlakozás keresztmetszete, tömör ér, max. névleges csatlakozás	6 mm <sup>2</sup>	Vezetékcsatlakozás keresztmetszete, tömör ér, min. névleges csatlakozás	1.5 mm <sup>2</sup>
Finomsodratú, min. (névleges csatlakozás)	1.5 mm <sup>2</sup>	2 db kábelcsatlakozás DIN 46 235	1.5...6 mm <sup>2</sup>
2 db kábelcsatlakozás, DIN 46 234	1.5...6 mm <sup>2</sup>		

### UL névleges adatok

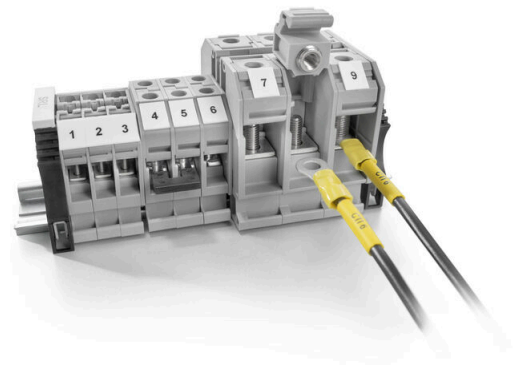
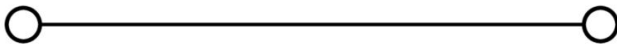
Vezetékméret, gyári vezetékvezetés, max. (cURus)	8 AWG	B feszültség nagyság (cURus)	600 V
Tanúsítvány száma (cURus)	E60693	Vezetékméret, terepi vezetékvezetés, min. (cURus)	22 AWG
Vezetékméret, gyári vezetékvezetés, min. (cURus)	22 AWG	B áram nagyság (cURus)	50 A
C feszültség nagyság (cURus)	600 V	C áram nagyság (cURus)	50 A
Vezetékméret, terepi vezetékvezetés max. (cURus)	8 AWG		

### Általános

Vezeték csatlakozási keresztmetszet AWG, max.	AWG 8	Vezeték csatlakozási keresztmetszet AWG, min.	AWG 22
Szabványok	IEC 60947-7-1	Tartósín	TS 35, TS 32

### Besorolások

ETIM 8.0	EC000897	ETIM 9.0	EC000897
ETIM 10.0	EC000897	ECLASS 14.0	27-25-01-01
ECLASS 15.0	27-25-01-01		



## SRL 4

Weidmüller Interface GmbH &amp; Co. KG

Klingenbergstraße 26

D-32758 Detmold

Germany

www.weidmueller.com

## Tartozékok

## Véglapok és elválasztólapok



Az elválasztólapok és a zárólemezek a sorkapocsblokkok alapvető tartozékai. Az elválasztólapok optikai és elektromos leválasztást biztosítanak a különböző potenciálok és funkcionális csoportok között, fokozva a biztonságot és átlátható elrendezést teremtve a kapcsolószekrényben. A zárólemezek oldalt lezárják a sorkapocsblokk sort, védelmet nyújtanak az aktív részekkel való érintkezés ellen, és biztosítják a tiszta, stabil lezárást. Mindkét komponens pontosan illeszkedik az adott Weidmüller sorkapocsblokk gyártási sorozathoz, hozzájárulva a biztonságos, szabványos és professzionális huzalozás.

## Általános rendelési adatok

Típus	SEP SRL 4	Változat
Rendelési szám	<a href="#">2615000000</a>	Véglap sorkapcsokhoz, szürke, Magasság: 46 mm, Szélesség: 1.5 mm, V-2, Poliamid, Felpattintható: Igen
GTIN (EAN)	4050118653977	
Qty.	50 ST	

## Keresztösszekötők



A potenciál elosztása vagy többszörözése a szomszédos sorkapcsokhoz keresztösszekötőn keresztül történik. A további vezetkezés könnyen elkerülhető. Ha a pólusok megtörnek, a sorkapcsok csatlakozása még mindig megbízhatóan megmarad. Portfólióink moduláris sorkapcsokhoz való dugaszolható és csavarozható keresztösszekötő rendszereket is tartalmaz.

## Általános rendelési adatok

Típus	SRQB 4/2	Változat
Rendelési szám	<a href="#">2615220000</a>	Keresztösszekötő (kapocs), becsavart állapotban, fekete, 41 A, Pólusszám: 2, Raszter mm-ben (P): 11.00, Szigetelt: Igen, Szélesség: 17 mm
GTIN (EAN)	4050118653663	
Qty.	100 ST	
Típus	SRQB 4/3	Változat
Rendelési szám	<a href="#">2615230000</a>	Keresztösszekötő (kapocs), becsavart állapotban, fekete, 41 A, Pólusszám: 3, Raszter mm-ben (P): 11.00, Szigetelt: Igen, Szélesség: 28 mm
GTIN (EAN)	4050118653656	
Qty.	50 ST	
Típus	SRQB 4/4	Változat
Rendelési szám	<a href="#">2615240000</a>	Keresztösszekötő (kapocs), becsavart állapotban, fekete, 41 A, Pólusszám: 4, Raszter mm-ben (P): 11.00, Szigetelt: Igen, Szélesség: 39 mm
GTIN (EAN)	4050118653649	
Qty.	50 ST	
Típus	SQB 4/2	Változat
Rendelési szám	<a href="#">2615140000</a>	Keresztösszekötő (kapocs), becsavart állapotban, fekete, 41 A, Pólusszám: 2, Raszter mm-ben (P): 11.00, Szigetelt: Igen, Szélesség: 17 mm
GTIN (EAN)	4050118653847	
Qty.	100 ST	

## SRL 4

**Weidmüller Interface GmbH & Co. KG**

Klingenbergstraße 26

D-32758 Detmold

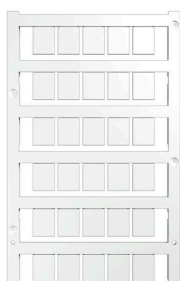
Germany

www.weidmueller.com

## Tartozékok

Típus	SQB 4/3	Változat
Rendelési szám	<a href="#">2615150000</a>	Keresztösszekötő (kapocs), becsavart állapotban, fekete, 41 A,
GTIN (EAN)	4050118653830	Pólusszám: 3, Raszter mm-ben (P): 11.00, Szigetelt: Igen, Szélesség: 28 mm
Qty.	50 ST	
Típus	SQB 4/4	Változat
Rendelési szám	<a href="#">2615160000</a>	Keresztösszekötő (kapocs), becsavart állapotban, fekete, 41 A,
GTIN (EAN)	4050118653823	Pólusszám: 4, Raszter mm-ben (P): 11.00, Szigetelt: Igen, Szélesség: 39 mm
Qty.	50 ST	

## Üres



A WS jelölők tökéletesen illeszkednek a W sorozatú csatlakozókhoz. Rendszerkompatibilitásuknak köszönhetően a WS címkek az I-sorozattal és a Z-sorozattal is használhatók. A nagy jelölőfelületek nem csak hosszú karakterláncokat engednek meg, hanem többsoros szöveget is.

A WS jelölők ideálisan használhatók hosszú, egyedi karakterláncokhoz. A már bevált MultiCard formátumnak köszönhetően lehetséges a nyomtatás a PrintJet CONNECT nyomtatóval vagy Plotterrel.

- Sávokba, vagy egyedileg rögzíthető
- A gyakorlatban már bizonyított MultiCard formátumú jelölők

Egyedi nyomtatáshoz: Kérjük, küldje el az M-Print PRO vagy M-Print PRO Online (telepítés nélkül) jelölőszoftverünk fájlját a címkézési előírásokkal.

## Általános rendelési adatok

Típus	WS 12/9.5-11 MC NE WS	Változat
Rendelési szám	<a href="#">2484220000</a>	, Poliamid 66, Szín: fehér
GTIN (EAN)	4050118494808	
Qty.	300 ST	

## Krimpelhető kábelsaruk



Szigetelt PVC vagy PC/PA kábelcsatlakozó

- Hagyományos kivitelek
- Nem forrasztott
- Kúpos bevezető tölcserrel, az egyesítő csatlakozót kivéve

## SRL 4

**Weidmüller Interface GmbH & Co. KG**  
 Klingenbergstraße 26  
 D-32758 Detmold  
 Germany

www.weidmueller.com

## Tartozékok

## Általános rendelési adatok

Típus	KQI-M4/-0,5	Változat
Rendelési szám	<a href="#">1492110000</a>	kábelsaru, záróelem,Szigetelt csatlakozók,0.5 mm <sup>2</sup> ,0.1 mm <sup>2</sup> - 0.5 mm <sup>2</sup>
GTIN (EAN)	4050118302103	
Qty.	100 ST	
Típus	KQI-M4/-1	Változat
Rendelési szám	<a href="#">1492200000</a>	kábelsaru, záróelem,Szigetelt csatlakozók,1 mm <sup>2</sup> ,0.5 mm <sup>2</sup> - 1 mm <sup>2</sup>
GTIN (EAN)	4050118302301	
Qty.	100 ST	
Típus	KQI-M4/-2,5	Változat
Rendelési szám	<a href="#">1492290000</a>	kábelsaru, záróelem,Szigetelt csatlakozók,2.5 mm <sup>2</sup> ,1.5 mm <sup>2</sup> - 2.5 mm <sup>2</sup>
GTIN (EAN)	4050118302172	
Qty.	100 ST	
Típus	KQI-M4/-6	Változat
Rendelési szám	<a href="#">1492370000</a>	kábelsaru, záróelem,Szigetelt csatlakozók,6 mm <sup>2</sup> ,4 mm <sup>2</sup> - 6 mm <sup>2</sup>
GTIN (EAN)	4050118302264	
Qty.	100 ST	