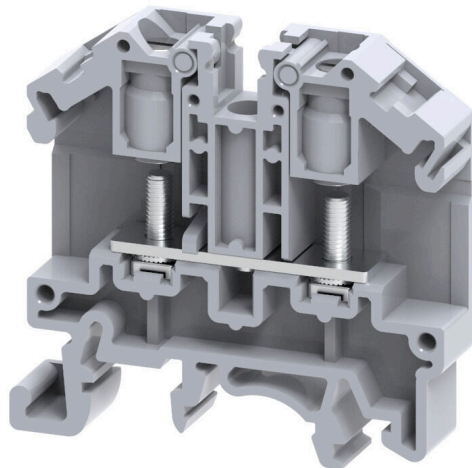


**Product image**

Az energia, a jel és az adatok átvitele örök feladat az elektrotechnikában és a berendezésgyártásban. Sorkapcsainkat a felhasznált szigetelőanyagok, csatlakozórendszerük és kialakításuk emelik ki a konkurens gyártók termékei közül. Egy átmenő sorkapocs egy vagy több vezeték egyesítésére és/vagy csatlakoztatására használható. E sorkapcsok egy vagy több, azonos potenciálú vagy egymással szemben szigetelt csatlakozási szintből épülnek fel.

**Általános rendelési adatok**

Változat	Csapos sorkapocs, Csavaros csapos csatlakozás, szürke, 6 mm <sup>2</sup> , 41 A, 1000 V, Csatlakozások száma: 2, Szintek száma: 1, TS 35, TS 32, V-2, Poliamid
Rendelési szám	<a href="#">2614930000</a>
Típus	SRL 3
GTIN (EAN)	4050118654042
Qty.	100 Darab

## Műszaki adatok

## Tanúsítványok

Jóváhagyások



ROHS	Megfelel
UL File Number Search	<a href="#">UL weboldal</a>
Tanúsítvány száma (cURus)	E60693

## Méreték és tömegek

Mélység	47.3 mm	Mélység (coll)	1.8622 inch
Mélység DIN sínnel együtt	47.25 mm	Magasság	49 mm
Magasság (coll)	1.9291 inch	Szélesség	9 mm
Szélesség (coll)	0.3543 inch	Nettó tömeg	12.95 g

## Hőmérsékletek

Tárolási hőmérséklet	-25 °C...55 °C	Ambient temperature	-5 °C...40 °C
Folyamatos üzemi hőmérséklet., min.	-50 °C	Folyamatos üzemi hőmérséklet., max.	120 °C

## Termékek környezetvédelmi megfelelése

RoHS megfelelési állapot	Megfelel, kivétel nélkül
REACH SVHC	Nincs 0,1 tömeg% feletti SVHC

## Anyag adatok

Alapanyag	Poliamid	Szín	szürke
UL 94 éghetőségi osztály	V-2		

## Rendszer specifikációk

Véglap szükséges	Igen	Potenciálok száma	1
Szintek száma	1	Rögzítési pontok száma szintenként	2
Potenciálok száma szintenként	1	Keresztkötött szintek belül	Nem
PE-csatlakozás	Nem	Tartósín	TS 35, TS 32
N funkció	Nem	PE működés	Nem
PEN funkció	Nem		

## CSA névleges adatok

Huzalkeresztmetszet, min. (cCSAusX)	22 AWG	Tanúsítvány száma (cCSAus)	70198655
Huzalkeresztmetszet, max. (cCSAusX)	8 AWG		

## Kiegészítő műszaki adatok

Nyitott oldala	jobb	Felpattintható	Igen
Rögzítés típusa	Felpattintható	Robbanásbiztonság szempontjából bevizsgált változat	Nem
Felszerelés típusa	Felpattintható		

## Névleges adatok

Névleges keresztmetszet	6 mm <sup>2</sup>	Névleges feszültség	1000 V
Névleges DC feszültség	1000 V	Névleges áram	41 A

## SRL 3

**Weidmüller Interface GmbH & Co. KG**

Klingenbergstraße 26  
D-32758 Detmold  
Germany

www.weidmueller.com

## Műszaki adatok

Áram maximum vezetékknál	41 A	Szabványok	IEC 60947-7-1
Fajlagos ellenállás az IEC 60947-7-x szerint	0.78 mΩ	Névleges lökőfeszültség	8 kV
Teljesítményvesztés az IEC 60947-7-x szerint	1.31 W	Tűlfeszültség kategória	III
Szennyezés súlyossága	3		

### Rögzíthető vezetékek (névleges csatlakozás)

Kábelcsatlakozás, DIN 46234	1.5...6 mm <sup>2</sup>	Kábelcsatlakozás, DIN 46235	1.5...6 mm <sup>2</sup>
Vezeték csatlakozási keresztmetszet AWG, max.	AWG 8	Csatlakozási irány	oldalt
Meghúzási nyomaték, max.	0.5 Nm	Meghúzási nyomaték, min.	0.5 Nm
Csatlakozás típusa	Csavaros csapos csatlakozás	Csatlakozások száma	2
Rögzítési tartomány, névleges csatlakozás, max.	6 mm <sup>2</sup>	Rögzítési tartomány, névleges csatlakozás, min.	1.5 mm <sup>2</sup>
Rögzítési tartomány, csavaros csatlakozás, max.	6.00 mm <sup>2</sup>	Rögzítési tartomány, csavaros csatlakozás, min.	1.5 mm <sup>2</sup>
Vezeték csatlakozási keresztmetszet AWG, min.	AWG 22	Keresztmetszet csatlakoztatott vezetékhez, finomsodratú, érvéghüvelyekkel és műanyag gallérokkal DIN 46228/4, névleges csatlakozás, min.	1.5 mm <sup>2</sup>
Vezeték csatlakozás keresztmetszet, finomsodratú, érvéghüvelyekkel DIN 46228/1, névleges csatlakozás, min.	1.5 mm <sup>2</sup>	Vezeték csatlakozási keresztmetszet, finomsodratú, max.	6 mm <sup>2</sup>
Vezeték csatlakozási keresztmetszet, finomsodratú, min.	1.5 mm <sup>2</sup>	Vezeték csatlakozási keresztmetszet, többeres, névleges csatlakozás, max.	6 mm <sup>2</sup>
Vezeték csatlakozási keresztmetszet, többeres, névleges csatlakozás, min.	1.5 mm <sup>2</sup>	Csap mérete csúszósarus csatlakozáshoz	M 3
Vezetékcsatlakozás keresztmetszete, tömör ér, max. névleges csatlakozás	6 mm <sup>2</sup>	Vezetékcsatlakozás keresztmetszete, tömör ér, min. névleges csatlakozás	1.5 mm <sup>2</sup>
Finomsodratú, min. (névleges csatlakozás)	1.5 mm <sup>2</sup>	2 db kábelcsatlakozás DIN 46 235	1.5...6 mm <sup>2</sup>
2 db kábelcsatlakozás, DIN 46 234	1.5...6 mm <sup>2</sup>		

### UL névleges adatok

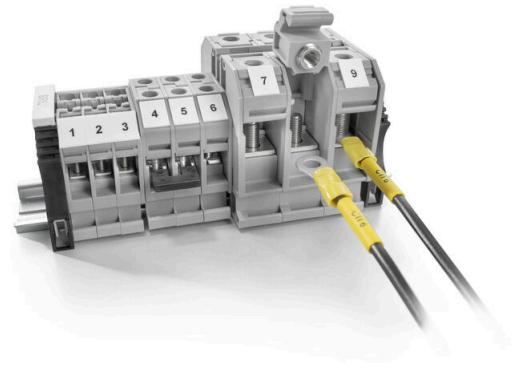
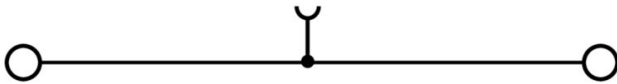
Vezetékméret, gyári vezetékvezetés, max. (cURus)	8 AWG	B feszültség nagyság (cURus)	600 V
Tanúsítvány száma (cURus)	E60693	Vezetékméret, terepi vezetékvezetés, min. (cURus)	22 AWG
Vezetékméret, gyári vezetékvezetés, min. (cURus)	22 AWG	B áram nagyság (cURus)	50 A
C feszültség nagyság (cURus)	600 V	C áram nagyság (cURus)	50 A
Vezetékméret, terepi vezetékvezetés max. (cURus)	8 AWG		

### Általános

Vezeték csatlakozási keresztmetszet AWG, max.	AWG 8	Vezeték csatlakozási keresztmetszet AWG, min.	AWG 22
Szabványok	IEC 60947-7-1	Tartósín	TS 35, TS 32

### Besorolások

ETIM 8.0	EC000897	ETIM 9.0	EC000897
ETIM 10.0	EC000897	ECLASS 14.0	27-25-01-01
ECLASS 15.0	27-25-01-01		



## SRL 3

Weidmüller Interface GmbH &amp; Co. KG

Klingenbergstraße 26

D-32758 Detmold

Germany

www.weidmueller.com

## Tartozékok

## Véglapok és elválasztólapok



Az elválasztólapok és a zárólemezek a sorkapocsblokkok alapvető tartozékai. Az elválasztólapok optikai és elektromos leválasztást biztosítanak a különböző potenciálok és funkcionális csoportok között, fokozva a biztonságot és átlátható elrendezést teremtve a kapcsolószekrényben. A zárólemezek oldalt lezárják a sorkapocsblokk sort, védelmet nyújtanak az aktív részekkel való érintkezés ellen, és biztosítják a tiszta, stabil lezárást. Mindkét komponens pontosan illeszkedik az adott Weidmüller sorkapocsblokk gyártási sorozathoz, hozzájárulva a biztonságos, szabványos és professzionális huzalozás.

## Általános rendelési adatok

Típus	SEP SRL 3	Változat
Rendelési szám	<a href="#">2614990000</a>	Véglap sorkapcsokhoz, szürke, Magasság: 47 mm, Szélesség: 1.5 mm, V-2, Poliamid, Felpattintható: Igen
GTIN (EAN)	4050118653984	
Qty.	50 ST	

## Keresztösszekötők



A potenciál elosztása vagy többszörözése a szomszédos sorkapcsokhoz keresztösszekötőn keresztül történik. A további vezetkezés könnyen elkerülhető. Ha a pólusok megtörnek, a sorkapcsok csatlakozása még mindig megbízhatóan megmarad. Portfólióink moduláris sorkapcsokhoz való dugaszolható és csavarozható keresztösszekötő rendszereket is tartalmaz.

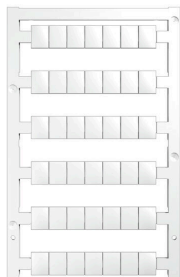
## Általános rendelési adatok

Típus	SQB 3/2	Változat
Rendelési szám	<a href="#">2615110000</a>	Keresztösszekötő (kapocs), becsavart állapotban, fekete, 41 A, Pólusszám: 2, Raszter mm-ben (P): 9.00, Szigetelt: Igen, Szélesség: 14.1 mm
GTIN (EAN)	4050118653878	
Qty.	100 ST	
Típus	SQB 3/3	Változat
Rendelési szám	<a href="#">2615120000</a>	Keresztösszekötő (kapocs), becsavart állapotban, fekete, 41 A, Pólusszám: 3, Raszter mm-ben (P): 9.00, Szigetelt: Igen, Szélesség: 23.1 mm
GTIN (EAN)	4050118653861	
Qty.	50 ST	
Típus	SQB 3/4	Változat
Rendelési szám	<a href="#">2615130000</a>	Keresztösszekötő (kapocs), becsavart állapotban, fekete, 41 A, Pólusszám: 4, Raszter mm-ben (P): 9.00, Szigetelt: Igen, Szélesség: 32.1 mm
GTIN (EAN)	4050118653854	
Qty.	50 ST	
Típus	SQV 3/10	Változat
Rendelési szám	<a href="#">2615070000</a>	Keresztösszekötő (kapocs), becsavart állapotban, fekete, szürke, 41 A, Pólusszám: 10, Raszter mm-ben (P): 9.00, Szigetelt: Nem, Szélesség: 95 mm
GTIN (EAN)	4050118653915	
Qty.	10 ST	

## Tartozékok

Típus	SQV 3/2	Változat
Rendelési szám	<a href="#">2615030000</a>	Keresztösszekötő (kapocs), becsavart állapotban, fekete, szürke, 41 A, Pólusszám: 2, Raszter mm-ben (P): 9.00, Szigetelt: Nem, Szélesség: 13 mm
GTIN (EAN)	4050118653946	
Qty.	100 ST	
Típus	SQV 3/3	Változat
Rendelési szám	<a href="#">2615040000</a>	Keresztösszekötő (kapocs), becsavart állapotban, fekete, szürke, 41 A, Pólusszám: 3, Raszter mm-ben (P): 9.00, Szigetelt: Nem, Szélesség: 23 mm
GTIN (EAN)	4050118653939	
Qty.	50 ST	
Típus	SQV 3/4	Változat
Rendelési szám	<a href="#">2615050000</a>	Keresztösszekötő (kapocs), becsavart állapotban, fekete, szürke, 41 A, Pólusszám: 4, Raszter mm-ben (P): 9.00, Szigetelt: Nem, Szélesség: 32 mm
GTIN (EAN)	4050118653922	
Qty.	50 ST	
Típus	SRQB 3/2	Változat
Rendelési szám	<a href="#">2615190000</a>	Keresztösszekötő (kapocs), becsavart állapotban, fekete, 41 A, Pólusszám: 2, Raszter mm-ben (P): 9.00, Szigetelt: Igen, Szélesség: 14.1 mm
GTIN (EAN)	4050118653694	
Qty.	100 ST	
Típus	SRQB 3/3	Változat
Rendelési szám	<a href="#">2615200000</a>	Keresztösszekötő (kapocs), becsavart állapotban, fekete, 41 A, Pólusszám: 3, Raszter mm-ben (P): 9.00, Szigetelt: Igen, Szélesség: 23.1 mm
GTIN (EAN)	4050118653687	
Qty.	50 ST	
Típus	SRQB 3/4	Változat
Rendelési szám	<a href="#">2615210000</a>	Keresztösszekötő (kapocs), becsavart állapotban, fekete, 41 A, Pólusszám: 4, Raszter mm-ben (P): 9.00, Szigetelt: Igen, Szélesség: 32.1 mm
GTIN (EAN)	4050118653670	
Qty.	50 ST	

## Üres



A WS jelölők tökéletesen illeszkednek a W sorozatú csatlakozókhoz. Rendszerkompatibilitásuknak köszönhetően a WS címkek az I-sorozattal és a Z-sorozattal is használhatók. A nagy jelölőfelületek nem csak hosszú karakterláncokat engednek meg, hanem többsoros szöveget is.

A WS jelölők ideálisan használhatók hosszú, egyedi karakterláncokhoz. A már bevált MultiCard formátumnak köszönhetően lehetséges a nyomtatás a PrintJet CONNECT nyomtatóval vagy Plotterrel.

- Sávokba, vagy egyedileg rögzíthető
- A gyakorlatban már bizonyított MultiCard formátumú jelölők

Egyedi nyomtatáshoz: Kérjük, küldje el az M-Print PRO vagy M-Print PRO Online (telepítés nélkül) jelölőszoftverünk fájlját a címkézési előírásokkal.

## SRL 3

**Weidmüller Interface GmbH & Co. KG**  
 Klingenbergstraße 26  
 D-32758 Detmold  
 Germany

www.weidmueller.com

## Tartozékok

## Általános rendelési adatok

Típus	WS 10/8 PLUS MC NE WS	Változat
Rendelési szám	<a href="#">1905950000</a>	WS, Sorkapocs jelölő, 10 x 8 mm, Raszter mm-ben (P): 8.00
GTIN (EAN)	4032248528103	Weidmueller, fehér
Qty.	420 ST	

## Krimpelhető kábelsaruk



Szigetelt PVC vagy PC/PA kábelcsatlakozó

- Hagyományos kivitelek
- Nem forrasztott
- Kúpos bevezető tölcsérrel, az egyesítő csatlakozót kivéve

## Általános rendelési adatok

Típus	KQI-M3/-0,5	Változat
Rendelési szám	<a href="#">1492100000</a>	kábelsaru, záróelem, Szigetelt csatlakozók, 0,5 mm <sup>2</sup> , 0,1 mm <sup>2</sup> - 0,5 mm <sup>2</sup>
GTIN (EAN)	4050118302011	
Qty.	100 ST	
Típus	KQI-M3/-1	Változat
Rendelési szám	<a href="#">1492170000</a>	kábelsaru, záróelem, Szigetelt csatlakozók, 1 mm <sup>2</sup> , 0,5 mm <sup>2</sup> - 1 mm <sup>2</sup>
GTIN (EAN)	4050118302035	
Qty.	100 ST	
Típus	KQI-M3/-2,5	Változat
Rendelési szám	<a href="#">1492250000</a>	kábelsaru, záróelem, Szigetelt csatlakozók, 2,5 mm <sup>2</sup> , 1,5 mm <sup>2</sup> - 2,5 mm <sup>2</sup>
GTIN (EAN)	4050118302073	
Qty.	100 ST	