

UR20-FBC-PB-DP-V2

Weidmüller Interface GmbH & Co. KG

Klingenbergstraße 26

D-32758 Detmold

Germany

www.weidmueller.com

Product image, A kép illusztráció



A kép illusztráció

Nagyobb teljesítmény. Egyszerűsített. u-remote. Weidmüller u-remote – innovatív IP20 védettségű távoli I/O koncepciónk, amely csupán a felhasználó előnyeire összpontosít: egyedi tervezés, gyorsabb beszerelés, biztonságosabb indítás, nulla állásidő. Ezzel a megoldással jelentősen növelheti a teljesítményt és jóval nagyobb termelékenységet érhet el. Csökkentse szekrényeinek méretét az u-remote használatával a piacon elérhető legkeskenyebb moduláris szerkezeti kialakításnak és annak köszönhetően, hogy kevesebb megtáplált modulra van szükség. Emellett u-remote technológiánk szerszám nélküli szerelést kínál, miközben a moduláris „szendvics” szerkezeti kialakítás és az integrált webszerver felgyorsítja a telepítést mind a szekrényben, mind a gépen. A csatornán és az egyes u-remote modulokon megtalálható LED-ek megbízható diagnosztizálást és gyors szervizt tesznek lehetővé. Ez és sok más bámulatos ötlet megnöveli a gépek és a rendszerek elérhetőségét. Emellett akadálymentes folyamatokat is biztosítanak. A tervezéstől az üzemeltetésig. Az u-remote a „nagyobb teljesítményt” képviseli. Egyszerűbben.

Általános rendelési adatok

Változat	Remote I/O terepi busz csatlakozó, IP20, PROFIBUS DP-V1
Rendelési szám	2614380000
Típus	UR20-FBC-PB-DP-V2
GTIN (EAN)	4050118624977
Qty.	1 Darab

Műszaki adatok

Tanúsítványok

Jóváhagyások



ROHS	Megfelel
UL File Number Search	UL weboldal
Tanúsítvány száma (cULus)	E141197
Tanúsítvány száma (EAC)	E223527

Méreték és tömegek

Mélység	76 mm	Mélység (coll)	2.9921 inch
Magasság	120 mm	Magasság (coll)	4.7244 inch
Szélesség	52 mm	Szélesség (coll)	2.0472 inch
Rögzítési méret - magasság	128 mm	Nettó tömeg	247 g

Hőmérsékletek

Tárolási hőmérséklet	-40 °C ... +85 °C	Üzemi hőmérséklet	-20 °C...60 °C
Páratartalom	10... 90 % páralecsapódás nem megengedett		

Termékek környezetvédelmi megfelelősége

RoHS megfelelőségi állapot	Megfelel, kivétellel
RoHS alóli kivétel (ha van/ismert ilyen)	7a, 7cl
REACH SVHC	Lead 7439-92-1, 6,6'-di-tert-butyl-2,2'-methylenedi-p-cresol 119-47-1
SCIP	98e19a7e-033b-4e68-93e3-c47b30de875e
Termék karbonlábnyoma	Bölcsőtől a kapuig 21.662 kg CO2 eq.

Csatlakozási adatok

Vezeték keresztmetszet, finomsodratú, max. (AWG)	AWG 16	Vezeték keresztmetszet, finomsodratú, min. (AWG)	AWG 26
Vezeték keresztmetszet, tömör, max. (AWG)	AWG 16	Vezeték keresztmetszet, tömör, min. (AWG)	AWG 26
Csatlakozás típusa	PUSH IN	Vezeték keresztmetszet, tömör, max.	1.5 mm ²
Vezeték keresztmetszet, tömör, min.	0.14 mm ²	Vezeték csatlakozási keresztmetszet, finomsodratú, max.	1.5 mm ²
Vezeték csatlakozási keresztmetszet, finomsodratú, min.	0.14 mm ²		

Rendszer adatok

Modul típusa	Gyűjtősín csatlakozó	Interfész	u-remote rendszerbusz
Galvanikus leválasztás	Igen, a mező és a rendszerbusz között	Folyamatadatok	488 Byte

UR20-FBC-PB-DP-V2

Weidmüller Interface GmbH & Co. KG

Klingenbergstraße 26

D-32758 Detmold

Germany

www.weidmueller.com

Műszaki adatok

max. modulszám	64	Konfiguráció interfész	Micro USB 2.0
Csatlakozás módja	9-pole SUB-D socket (female)	Terepi busz protokoll	PROFIBUS DP-V1
Terepi busz átviteli sebessége, max.	12 Mbit/s	Rendszerbusz átviteli sebessége, max.	48 MBit/s
Paraméter adat	244 Byte	Diagnosztikai adat	244 Byte

Tápellátás

Tápfeszültség	24 V DC +20 %/ -15 %, a rendszerbuszon keresztül	Tápáram a rendszer számára, max.	4 A
Tápáram ehhez: IIN (bemenő áram út), max.	10 A	Áramfelvétel I-tőlrends., típ.	90 mA
Tápfeszültség kimenetekhez	24 V DC +20 %/ -15 %	Tápfeszültség rendszer és bemenetek	24 V DC +20 %/ -15 %
Tápáram ehhez: IOUT (kimenő áram út), max.	10 A		

Általános adatok

Rezgésálló	5 Hz ≤ f ≤ 8,4 Hz: 3,5 mm-es amplitúdó IEC 60068-2-6 szerint, 8,4 Hz ≤ f ≤ 150 Hz: 1 g gyorsulás IEC 60068-2-6 szerint	UL 94 éghetőségi osztály	V-0
Vizsgálati feszültség	500 V	Túlfeszültség kategória	II
Szennyezés súlyossága	2	Tartósín	TS 35
Levegőnyomás (üzemeltetés)	≥ 795 hPa (magasság ≤ 2000 m) DIN EN 61131-2 szerint	Levegő páratartalma (szállítás)	10% - 95%, páralecsapódás nélkül, DIN EN 61131-2 szerint
Levegőnyomás (szállítás)	1013 hPa (0 m magasság) 700 hPa-ig (3000 m magasság) DIN EN 61131-2 szerint	Levegőnyomás (tárolás)	1013 hPa (0 m magasság) 700 hPa-ig (3000 m magasság) DIN EN 61131-2 szerint
Levegő páratartalma (üzemeltetés)	10% - 95%, páralecsapódás nélkül, DIN EN 61131-2 szerint	Levegő páratartalma (tárolás)	10% - 95%, páralecsapódás nélkül, DIN EN 61131-2 szerint
Ütés	15 g 11 ms-ig, félszinuszos hullám, IEC 60068-2-27 szerint		

Fontos megjegyzés

Termékinformáció Az illeszkedő végbakok a fejegység tartozékai.

Besorolások

ETIM 8.0	EC001603	ETIM 9.0	EC001603
ETIM 10.0	EC001603	ECLASS 14.0	27-24-26-07
ECLASS 15.0	27-24-26-07		

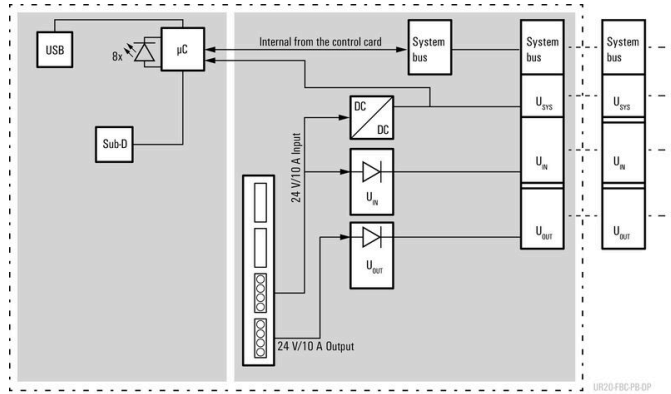
UR20-FBC-PB-DP-V2

Weidmüller Interface GmbH & Co. KG
 Klingenbergstraße 26
 D-32758 Detmold
 Germany

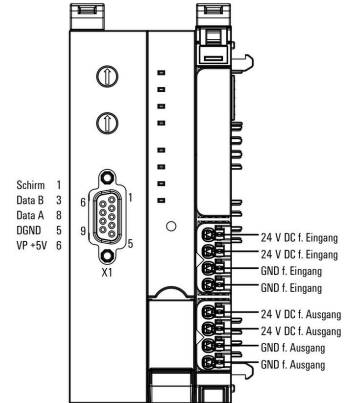
Rajzok

www.weidmueller.com

Block diagram, A kép illusztráció



Connection diagram



A rövidítések magyarázata

Field bus coupler



UR20-FBC-PB-DP-V2

Weidmüller Interface GmbH & Co. KG
 Klingenbergstraße 26
 D-32758 Detmold
 Germany

www.weidmueller.com

Tartozékok

Tartozékok



Rendszertartozék

Fedezze fel a u-remote rendszer tartozékainak széles választékát – ideális kiegészítők ahhoz, hogy feladatait még hatékonyabban és még rugalmasabban végezhesse.

Általános rendelési adatok

Típus	UR20-EBK-ACC	Változat	
Rendelési szám	1346610000	Végbak, ,	
GTIN (EAN)	4050118151596		
Qty.	5 ST		
Típus	UR20-SM-ACC	Változat	
Rendelési szám	1339920000	Fedél, ,	
GTIN (EAN)	4050118144727		
Qty.	20 ST		

Blank



Általános rendelési adatok

Típus	PM 2.7/2.6 MC NE WS	Változat	
Rendelési szám	1323710000	OMNIMATE Signal - series PM, Nyomógomb-jelölők, 2.7 x 2.6 mm, Raszter mm-ben (P): 3.50 Weidmueller, fehér	
GTIN (EAN)	4050118126778		
Qty.	960 ST		

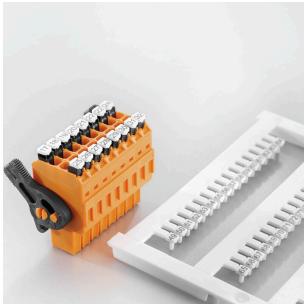
UR20-FBC-PB-DP-V2

Weidmüller Interface GmbH & Co. KG
Klingenbergstraße 26
D-32758 Detmold
Germany

www.weidmueller.com

Tartozékok

Egyedi felirat



Általános rendelési adatok

Típus	PM 2.7/2.6 MC SDR	Változat
Rendelési szám	1323700000	OMNIMATE Signal - series PM, Nyomógomb-jelölők, 2.7 x 2.6 mm, Raszter mm-ben (P): 3.50 Weidmueller, Vevőspecifikus
GTIN (EAN)	4050118126761	
Qty.	192 ST	

Blank



A dekafix (DEK) jelölő univerzálisan használható minden vezetékhez és dugaszolható csatlakozóhoz, valamint elektronikus szerelvényekhez. A rendszer ideális rövid számsorokhoz, és nagy számú készen nyomtatott jelölőt is tartalmaz.

Csíkok egylépéses, gyors felszereléshez. A nyomtatás könnyen olvasható, kontrasztos, és négy szélességben kapható.

- Használatra kész jelölők nagy választéka
- Csíkok gyors felszereléshez
- Csatlakozójelölők, minden Weidmüller-kábelcsatlakozóhoz alkalmazhatók
- Kaphatók üres MultiCard formátumban, vagy standard nyomtatással

Egyedi nyomtatáshoz: Kérjük, küldje el az M-Print PRO vagy M-Print PRO Online (telepítés nélkül) jelölőszoftverünk fájlját a címkézési előírásokkal.

Általános rendelési adatok

Típus	DEK 5/8-11.5 MC NE WS	Változat
Rendelési szám	1341630000	Dekafix, Sorkapocs jelölő, 5 x 8 mm, Raszter mm-ben (P): 8.00 Weidmueller, fehér
GTIN (EAN)	4050118145946	
Qty.	500 ST	

UR20-FBC-PB-DP-V2

Weidmüller Interface GmbH & Co. KG
Klingenbergstraße 26
D-32758 Detmold
Germany

www.weidmueller.com

Tartozékok

Egyedi felirat



A dekafix (DEK) jelölő univerzálisan használható minden vezetékhez és dugaszolható csatlakozóhoz, valamint elektronikus szerelvényekhez. A rendszer ideális rövid számsorokhoz, és nagy számú készen nyomtatott jelölőt is tartalmaz.

Csíkok egylépéses, gyors felszereléshez. A nyomtatás könnyen olvasható, kontrasztos, és négy szélességben kapható.

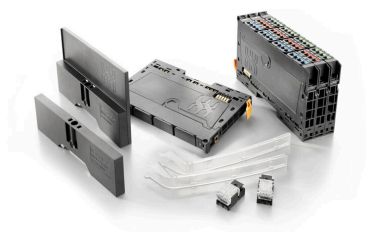
- Használatra kész jelölők nagy választéka
- Csíkok gyors felszereléshez
- Csatlakozójelölők, minden Weidmüller-kábelcsatlakozóhoz alkalmazhatók
- Kaphatók üres MultiCard formátumban, vagy standard nyomtatással

Egyedi nyomtatáshoz: Kérjük, küldje el az M-Print PRO vagy M-Print PRO Online (telepítés nélkül) jelölőszoftverünk fájlját a címkézési előírásokkal.

Általános rendelési adatok

Típus	DEK 5/8-11.5 MC SDR	Változat
Rendelési szám	1341610000	Dekafix, Sorkapocs jelölő, 5 x 8 mm, Raszter mm-ben (P): 8.00
GTIN (EAN)	4050118146059	Weidmueller, Vevőspecifikus
Qty.	100 ST	

Tartozékok



Rendszertartozék

Fedezze fel a u-remote rendszer tartozékainak széles választékát – ideális kiegészítők ahhoz, hogy feladatait még hatékonyabban és még rugalmasabban végezhesse.

Általános rendelési adatok

Típus	IE-USB-A-MICRO-1.8M	Változat
Rendelési szám	1487980000	USB-kábel, USB A, USB Micro, PVC, 1.8 m
GTIN (EAN)	4050118298451	
Qty.	1 ST	

UR20-FBC-PB-DP-V2

Weidmüller Interface GmbH & Co. KG
Klingenbergstraße 26
D-32758 Detmold
Germany

www.weidmueller.com

Tartozékok**Crimping tools**

Krimpelő szerszámok érvéghüvelyekhez, műanyag gallérral vagy anélkül

- Kilincsmű a pontos krimpeléshez
- Kioldási lehetőség helytelen működés esetén

Általános rendelési adatok

Típus	PZ 2.5 S	Változat
Rendelési szám	2903690000	0.14mm ² , 2.5mm ² , Trapéz alakú krimpelés
GTIN (EAN)	4099986027008	
Qty.	1 ST	