

**WPD 110 1X70+1X35/6X16 GN**

**Weidmüller Interface GmbH & Co. KG**  
Klingenbergstraße 26  
D-32758 Detmold  
Germany

www.weidmueller.com

**Épület berendezéseinek vezetékvezése**

Az épületek berendezéseinek vezetékvezéséhez 10×3-as rézsíneken alapuló teljes rendszert kínálunk, amely egymással tökéletesen együttműködő alkatrészekből áll: installációs sorkapcsok, nullvezető sorkapcsok, elosztó sorkapcsok mellett számos különféle tartozék (például gyűjtősínek és gyűjtősíntartók) is részét képezi.

**Általános rendelési adatok**

Változat	Potenciáelosztó kapocs, Csavaros csatlakozás, zöld, 70 mm <sup>2</sup> , 200 A, 1000 V, Csatlakozások száma: 8, Szintek száma: 1
Rendelési szám	<a href="#">2603830000</a>
Típus	WPD 110 1X70+1X35/6X16 GN
GTIN (EAN)	4050118654516
Qty.	3 Darab

## WPD 110 1X70+1X35/6X16 GN

Weidmüller Interface GmbH & Co. KG  
Klingenbergstraße 26  
D-32758 Detmold  
Germany

www.weidmueller.com

## Műszaki adatok

## Tanúsítványok

Jóváhagyások



ROHS Megfelel

## Méretetek és tömegek

Mélység	63 mm	Mélység (coll)	2.4803 inch
Magasság	69.75 mm	Magasság (coll)	2.7461 inch
Szélesség	38.5 mm	Szélesség (coll)	1.5157 inch
Nettó tömeg	275 g		

## Hőmérsékletek

Tárolási hőmérséklet	-25 °C...55 °C	Ambient temperature	-5 °C...40 °C
Folyamatos üzemi hőmérséklet., min.	-50 °C	Folyamatos üzemi hőmérséklet., max.	130 °C

## Termékek környezetvédelmi megfelelése

RoHS megfelelési állapot	Megfelel, kivétellel
RoHS alóli kivétel (ha van/ismert ilyen)	6c
REACH SVHC	Lead 7439-92-1
SCIP	9436182c-fbd0-49e8-bf45-a0deac7233a9

## Anyag adatok

Alapanyag	Wemid	Szín	zöld
UL 94 éghetőségi osztály	V-0		

## Rendszer specifikációk

Változat	Csavaros csatlakozás	Véglap szükséges	Nem
Potenciálok száma	1	Szintek száma	1
Rögzítési pontok száma szintenként	8	Keresztkötött szintek belül	Nem
Tartósín	TS 35, Rögzítőlemez	N funkció	Nem
PE működés	Nem	PEN funkció	Nem

## Kiegészítő műszaki adatok

Nyitott oldala	zárt	Felpattintható	Igen
Telepítési útmutató	Tartósínek / szerelőlapok	Robbanásbiztonság szempontjából bevizsgált változat	Igen
Felszerelés típusa	Felpattintható		

## Névleges adatok

Névleges keresztmetszet	70 mm <sup>2</sup>	Névleges feszültség	1000 V
Névleges AC feszültség	1000 V	Névleges DC feszültség	1500 V
Névleges áram	200 A	Áram maximum vezetékknál	200 A
Szabványok	IEC 60947-1	Névleges lökőfeszültség	8 kV
Túlfeszültség kategória	III	Szennyezés súlyossága	3

## WPD 110 1X70+1X35/6X16 GN

Weidmüller Interface GmbH &amp; Co. KG

Klingenbergstraße 26

D-32758 Detmold

Germany

www.weidmueller.com

## Műszaki adatok

## Rögzíthető vezetékek (kiegészítő csatlakozás)

Csatlakozás típusa, kiegészítő csatlakozás	Csavaros csatlakozás
--	----------------------

## Rögzíthető vezetékek (névleges csatlakozás)

Vezeték csatlakozási keresztmetszet AWG, max.	AWG 0	Csatlakozási irány	oldalt
Csatlakozás típusa 2	Csavaros csatlakozás	Csatlakozás típusa	Csavaros csatlakozás
Csatlakozások száma	8	Rögzítési tartomány, névleges csatlakozás, max.	70 mm <sup>2</sup>
Rögzítési tartomány, névleges csatlakozás, min.	6 mm <sup>2</sup>	Vezeték csatlakozási keresztmetszet AWG, min.	AWG 10
Keresztmetszet csatlakoztatott vezetékhez, finomsodratú, érvéghüvelyekkel és műanyag gallérokkal DIN 46228/4, névleges csatlakozás, min.	6 mm <sup>2</sup>	Vezeték csatlakozási keresztmetszet, finomsodratú, érvéghüvelyekkel DIN 46228/1, névleges csatlakozás, max.	50 mm <sup>2</sup>
Vezeték csatlakozás keresztmetszet, finomsodratú, érvéghüvelyekkel DIN 46228/1, névleges csatlakozás, min.	6 mm <sup>2</sup>	Vezeték csatlakozási keresztmetszet, finomsodratú, max.	0 mm <sup>2</sup>
Vezeték csatlakozási keresztmetszet, finomsodratú, min.	6 mm <sup>2</sup>	Vezeték csatlakozási keresztmetszet, többeres, névleges csatlakozás, max.	70 mm <sup>2</sup>
Vezeték csatlakozási keresztmetszet, többeres, névleges csatlakozás, min.	6 mm <sup>2</sup>	Vezetékcsatlakozás keresztmetszete, tömör ér, max. névleges csatlakozás	70 mm <sup>2</sup>
Vezetékcsatlakozás keresztmetszete, tömör ér, min. névleges csatlakozás	6 mm <sup>2</sup>		

## Általános

Pólusszám	1	Vezeték csatlakozási keresztmetszet AWG, max.	AWG 0
Telepítési útmutató	Tartósínek / szerelőlapok	Vezeték csatlakozási keresztmetszet AWG, min.	AWG 10
Szabványok	IEC 60947-7-1	Tartósín	TS 35, Rögzítőlemez

## Besorolások

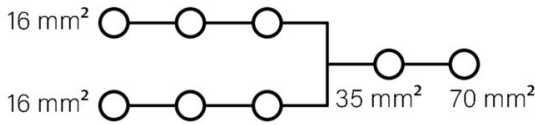
ETIM 8.0	EC000897	ETIM 9.0	EC000897
ETIM 10.0	EC000897	ECLASS 14.0	27-25-01-19
ECLASS 15.0	27-25-01-19		

WPD 110 1X70+1X35/6X16 GN

Weidmüller Interface GmbH & Co. KG  
 Klingenbergstraße 26  
 D-32758 Detmold  
 Germany

Rajzok

www.weidmueller.com



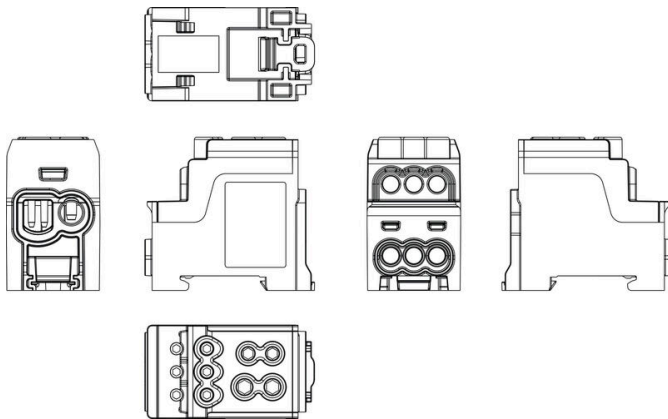
Conductor connection data according to DIN EN 60998-1 (Cu), IEC 61238-1 class A (Cu+Al)

Input		Copper	Aluminium	Input		Copper	Aluminium
1x 70 mm <sup>2</sup>		ET300		1x 35 mm <sup>2</sup>		ET200	
70 mm <sup>2</sup>				35 mm <sup>2</sup>			
50 mm <sup>2</sup>				25 mm <sup>2</sup>			
35 mm <sup>2</sup>		10 Nm	12 Nm	16 mm <sup>2</sup>		6 Nm	
25 mm <sup>2</sup>		10 Nm		10 mm <sup>2</sup>		6 Nm	
16 mm <sup>2</sup>				6 mm <sup>2</sup>			
10 mm <sup>2</sup>				4 mm <sup>2</sup>			
6 mm <sup>2</sup>				2.5 mm <sup>2</sup>			
Stripping length				Stripping length		26 mm	
Screw		M10 (+/- PZ2)		Screw		M8 (+/- PZ2)	

Output		Copper	Aluminium
0x 16 mm <sup>2</sup>		ET300	
16 mm <sup>2</sup>			10 Nm
10 mm <sup>2</sup>			
6 mm <sup>2</sup>		3 Nm	3 Nm
4 mm <sup>2</sup>			
2.5 mm <sup>2</sup>			
1.5 mm <sup>2</sup>			
Stripping length		13 mm	
Screw		M6 (+/- PZ2)	

Stranded      Solid      Flexible with ferrule



## WPD 110 1X70+1X35/6X16 GN

Weidmüller Interface GmbH & Co. KG  
Klingenbergstraße 26  
D-32758 Detmold  
Germany

www.weidmueller.com

## Tartozékok

## Jelölőtartó



A jelölőtartó lehetőséget kínál további, 5 vagy 5,1 mm beosztású standard jelölők beszerelésére. A sarkított tartók opcionálisan összekapcsolhatók, és a Klippon® Connect moduláris sorkapcsok valamennyi standard jelölőcsatornájába beszerelhetők. A szerelési jelölők típusa a rendeltetési jelöléshordozó adott tartozékai alatt található meg.

## Általános rendelési adatok

Típus	BZT 1 WS 10/5	Változat
Rendelési szám	<a href="#">1805490000</a>	Tartozékok, Jelölőtartó
GTIN (EAN)	4032248270231	
Qty.	100 ST	
Típus	BZT 1 ZA WS 10/5	Változat
Rendelési szám	<a href="#">1805520000</a>	Tartozékok, Jelölőtartó
GTIN (EAN)	4032248270248	
Qty.	100 ST	