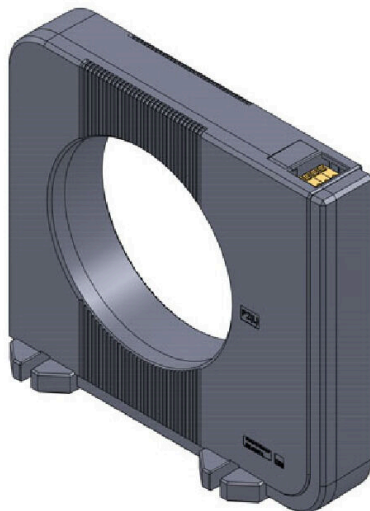


CMA-RCM-DACT-120

Weidmüller Interface GmbH & Co. KG
Klingenbergstraße 26
D-32758 Detmold
Germany

www.weidmueller.com

A kép illusztráció



Differenciál áramváltó (Maradékáram-felügyelet, RCM)

Ez a típus kifejezetten a 3 / 4 vezetékes AC hálózatok maradékáramának észlelésére szolgál.

Speciális tulajdonságok:

Rendkívül érzékeny áramérzékelő, amely még a legapróbb maradékáramot is képes észlelni, rögzített 5%-os kapcsolási hiszterézis, magas szintű biztonság a beépített túlfeszültség-védelemnek köszönhetően, valamint széles frekvenciatartomány-lefedettség.

Általános rendelési adatok

Változat	Residual current transformer, Primer áram: 25 A, Kör keresztmetszetű vezeték: 120.00 mm, zárt áramváltó
Rendelési szám	2603450000
Típus	CMA-RCM-DACT-120
GTIN (EAN)	4050118665406
Qty.	1 Darab
Helyi gyártmány	csak Kínában kapható
Gyártó	MBS AG

Műszaki adatok

Tanúsítványok

ROHS Megfelel

Általános rendelési adatok

Helyi gyártmány csak Kínában kapható

Méretek és tömegek

Mélység	37 mm	Mélység (coll)	1.4567 inch
Magasság	191.5 mm	Magasság (coll)	7.5394 inch
Szélesség	210 mm	Szélesség (coll)	8.2677 inch
Nettó tömeg	240 g		

Hőmérsékletek

Tárolási hőmérséklet -25 °C...70 °C Üzemi hőmérséklet -10 °C...70 °C

Termékek környezetvédelmi megfelelése

RoHS megfelelési állapot	Megfelel, kivétel nélkül
REACH SVHC	Nincs 0,1 tömeg% feletti SVHC

Mérőáram-bemenet

Residual current measuring Igen

Dimensions of live conductors

Vezeték típusa	Csak szigetelt vezető	Kör keresztmetszetű vezeték	120.00 mm
Installation location	Beltéri használat		

Electrical attributes

Tűrésosztály	1	Szekunder áram	0...0.04 A
Átviteli sebesség	1:600	Terhelés	0 VA
Frekvenciasáv	30 Hz...3 kHz	Primer áram	25 A

Technical properties

Védelmi osztály	IP40	Measurement accuracy	Class 1 (IEC 6206-21)
Tekercsellenállása	8 Ω		

Bemenet

Bemenet mérési tartomány 0,02...2 A / 0,25...25 A a sorkapcsok kiosztásától függően

Szigetelések koordinálása

Standard	EN 60044/1	Lökőfeszültség	8 kV
Szennyezés súlyossága	3	Galvanikus leválasztás	igen
Tűrésosztály	1	Névleges feszültség	800 V

Műszaki adatok**Besorolások**

ETIM 8.0	EC002048	ETIM 9.0	EC002048
ETIM 10.0	EC002048	ECLASS 14.0	27-21-09-02
ECLASS 15.0	27-21-09-02		

