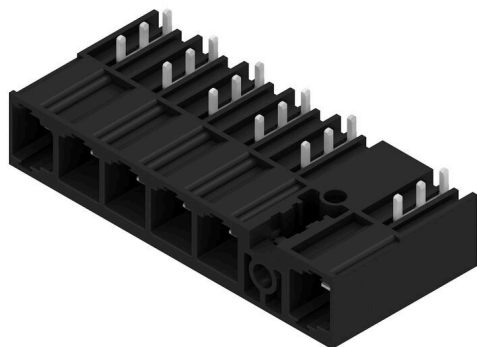


SU 10.16HP/06/270MF6 3.5AG BK BX

Weidmüller Interface GmbH & Co. KG
Klingenbergstraße 26
D-32758 Detmold
Germany

www.weidmueller.com

Product image



Egysoros, nagy teljesítményű tűs érintkezősor, a pólusok feláldozása nélküli, egymás mellé történő felszereléshez, vagy szabadalmaztatott peremes aljzattal a szerszám nélküli gyors rögzítéshez. Maximális csatlakozási és működési megbízhatóság a csatlakozóprofilnak köszönhetően, amely meggátolja a nem megfelelő csatlakoztatást, egyedülállóan sokféle kódolási lehetőséggel, és a peremes aljzatban lévő kiegészítő rögzítési ponttal. A 3,5 mm-es tűskehossz optimalizálva van a hullámforrasztáshoz, a dugaszolható irány pedig 270°-os a forrasztócsúcshoz viszonyítva.

Általános rendelési adatok

Változat	NYÁK dugaszoló csatlakozó, tűs érintkezősor, THT-forrasztott csatlakozás, 10.16 mm, Pólusszám: 6, 270°, Forrasztótűske hossza (!): 3.5 mm, óozott, fekete, Doboz
Rendelési szám	2597370000
Típus	SU 10.16HP/06/270MF6 3.5AG BK BX
GTIN (EAN)	4050118609530
Qty.	24 Darab
Termékadatok	IEC: 1000 V / 78.3 A UL: 300 V / 60 A
Csomagolás	Doboz

SU 10.16HP/06/270MF6 3.5AG BK BX

Weidmüller Interface GmbH & Co. KG
Klingenbergstraße 26
D-32758 Detmold
Germany

www.weidmueller.com

Technical data

Tanúsítványok

ROHS	Megfelel
------	----------

Méreték és tömegek

Nettó tömeg	25.32 g
-------------	---------

Termékek környezetvédelmi megfelelése

RoHS megfelelési állapot	Megfelel, kivétel nélkül
REACH SVHC	Nincs 0,1 tömeg% feletti SVHC

Rendszerspecifikációk

Termékcsalád	OMNIMATE Power - BU/SU 10.16HP sorozat
Csatlakozás típusa	Áramköri lap csatlakozás
Felszerelés NYÁK-ra	THT-forrasztott csatlakozás
Raszter mm-ben (P)	10.16 mm
Raszter inch-ben (P)	0.400 "
Kimenő könyök	270°
Pólusszám	6
Forrasztótűske hossza (l)	3.5 mm
Forrasztótűske tűrése	+0.1 / -0.3 mm
Forrasztótűske méretei	1,2 x 1,1 mm
Forrasztótűske méretei=d Tűrés	+0.1 / -0.1 mm
L1, mm	50.80 mm
L1, inch	2.000 "
Érintkezősorok száma	2

Tightening torque	Forgatónyomaték típusa	Mounting screw, PCB		
	Usage information	Thickness		
		Meghúzási nyomaték	min. 1.44 mm	
			max. 1.76 mm	
		Recommended screw	Alkatrész szám	SU 10.16 BFSC P 35X 14
			Thickness	min. 2.88 mm max. 3.52 mm
		Meghúzási nyomaték	min. 0.2 Nm	
			max. 0.25 Nm	
Recommended screw	Alkatrész szám	SU 10.16 BFSC P 35X 14		
	Thickness	min. 1.44 mm max. 3.52 mm		
Meghúzási nyomaték	min. 0.8 Nm			
	max. 0.9 Nm			
Recommended screw	Alkatrész szám	SU 10.16 BFSC S 35X12		

Anyagjellemzők

Szigetelőanyag	PBT GF	Szín	fekete
Színskála (hasonló)	RAL 9011	Moisture Level (MSL)	
UL 94 éghetőségi osztály	V-0	Érintkező anyaga	Cu-ötvezet
Érintkező felület	ónozott	Tárolási hőmérséklet, min.	-40 °C

SU 10.16HP/06/270MF6 3.5AG BK BX

Weidmüller Interface GmbH & Co. KG

Klingenbergstraße 26

D-32758 Detmold

Germany

www.weidmueller.com

Technical data

Tárolási hőmérséklet, max.	70 °C	Üzemi hőmérséklet, min.	-50 °C
Üzemi hőmérséklet, max.	120 °C	Hőmérsékleti tartomány, telepítés, min.	-25 °C
Hőmérsékleti tartomány, telepítés, max.	120 °C		

Névleges adatok IEC szerint

Névleges áram, min. pólusszám (Tu=20 °C)	78.3 A	Névleges áram, maximális pólusszám (Tu=20 °C)	67.9 A
Névleges áram, min. pólusszám (Tu=40°C)	70.6 A	Névleges áram, maximális pólusszám (Tu=40°C)	61.3 A
Névleges feszültség a II/2 túlfeszültség osztályhoz / szennyezés mértékéhez	1000 V	Névleges feszültség a III/2 túlfeszültség osztályhoz / szennyezés mértékéhez	1000 V
Névleges feszültség a III/3 túlfeszültség osztályhoz / szennyezés mértékéhez	690 V	Névleges lökőfeszültség a II/2 túlfeszültség osztályhoz / szennyezés mértékéhez	6 kV
Névleges lökőfeszültség a III/2 túlfeszültség osztályhoz / szennyezés mértékéhez	8 kV	Névleges lökőfeszültség a III/3 túlfeszültség osztályhoz / szennyezés mértékéhez	8 kV
Kúszóút, min.	10.5 mm	Hézag, min.	8.9 mm

Csomagolás

Csomagolás	Doboz	VPE hosszúság	338.00 mm
VPE szélesség	130.00 mm	VPE magasság	44.00 mm

CSA névleges adatok

Névleges feszültség (B felhasználási csoport / CSA)	300 V	Névleges feszültség (C felhasználási csoport / CSA)	300 V
Névleges feszültség (D felhasználási csoport / CSA)	600 V	Névleges áram (B felhasználási csoport / 60 A CSA)	60 A
Névleges áram (C felhasználási csoport / 60 A CSA)	60 A	Névleges áram (D felhasználási csoport / 5 A CSA)	5 A

UL 1059 névleges adatok

Névleges feszültség (B felhasználási csoport / UL 1059)	300 V	Névleges feszültség (C felhasználási csoport / UL 1059)	300 V
Névleges feszültség (D felhasználási csoport / UL 1059)	600 V	Névleges áram (B felhasználási csoport / 60 A UL 1059)	60 A
Névleges áram (C felhasználási csoport / 60 A UL 1059)	60 A	Névleges áram (D felhasználási csoport / 5 A UL 1059)	5 A
Kúszóáramút, min.	10.5 mm	Térköz, min. (UL 1059)	8.9 mm

Fontos megjegyzés

IPC megfelelés	A termékek fejlesztése, gyártása és szállítása a nemzetközileg elismert IPC-A-610 szabvány „megengedhető” kategóriája szerint történt. A termékekkel kapcsolatos további követelményeket kérésre kiértékeljük.
Megjegyzések	<ul style="list-style-type: none"> • Additional variants on request • Rated current related to rated cross-section & min. No. of poles. • P on drawing = pitch • Rated data refer only to the component itself. Clearance and creepage distances to other components are to be designed in accordance with the relevant application standards. • For all applications with flange we recommend to fix the pin header with the help of the soldering flange or a self-tapping screw on the board. • In accordance with IEC 61984, OMNIMATE-connectors are connectors without breaking capacity (COC). During designated use, connectors are not allowed to be engaged or disengaged when live or under load • Long term storage of the product with average temperature of 50 °C and maximum humidity 70%, 36 months

SU 10.16HP/06/270MF6 3.5AG BK BX

Weidmüller Interface GmbH & Co. KG
Klingenbergstraße 26
D-32758 Detmold
Germany

www.weidmueller.com

Technical data

Besorolások

ETIM 8.0	EC002637	ETIM 9.0	EC002637
ETIM 10.0	EC002637	ECLASS 14.0	27-46-02-01
ECLASS 15.0	27-46-02-01		

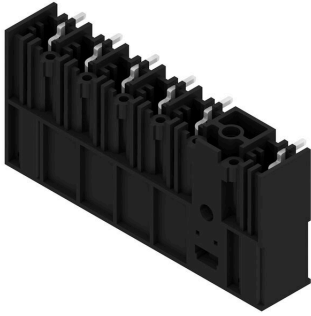
SU 10.16HP/06/270MF6 3.5AG BK BX

Weidmüller Interface GmbH & Co. KG
 Klingenbergstraße 26
 D-32758 Detmold
 Germany

www.weidmueller.com

Drawings

Product image



Dimensional drawing



Graph

6	M(S)F6	o	o	o	o	o	X	o
6	M(S)F5	o	o	o	o	X	o	o
6	M(S)F4	o	o	o	X	o	o	o
6	M(S)F3	o	o	X	o	o	o	o
6	M(S)F2	o	X	o	o	o	o	o
5	M(S)F5	o	o	o	o	X	o	
5	M(S)F4	o	o	o	X	o	o	
5	M(S)F3	o	o	X	o	o	o	
5	M(S)F2	o	X	o	o	o	o	
4	M(S)F4	o	o	o	X	o		
4	M(S)F3	o	o	X	o	o		
4	M(S)F2	o	X	o	o	o		
3	M(S)F3	o	o	X	o			
3	M(S)F2	o	X	o	o			
2	M(S)F2	o	X	o				
No of poles	X = middle flange position	1	2	3	4	5	6	7

Felhasználási példa

