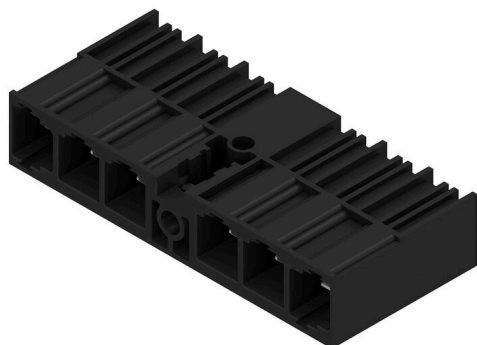


SU 10.16HP/06/90MF4 3.5AG BK BX

Weidmüller Interface GmbH & Co. KG
 Klingenbergstraße 26
 D-32758 Detmold
 Germany

www.weidmueller.com

Product image

Egysoros, nagyáramú tűs érintkezősor, a pólusok feláldozása nélküli, egymás mellé történő felszereléshez, vagy szabadalmaztatott peremes aljzattal a szerszám nélküli gyors lezáráshoz. Maximális csatlakozási és működési megbízhatóság a csatlakozóprofilnak köszönhetően, amely meggátolja a nem megfelelő csatlakoztatást, egyedülállóan sokféle kódolási lehetőséggel, és a peremes aljzatban lévő kiegészítő rögzítési ponttal. A 3,5 mm-es tűskehossz optimalizálva van a hullámforrasztáshoz, a dugaszolható irány pedig 90°-os a forrasztócsúcshoz viszonyítva.

Általános rendelési adatok

Változat	NYÁK dugaszoló csatlakozó, tűs érintkezősor, Oldalt zárt, Középső peremes aljzat, THT-forrasztott csatlakozás, 10.16 mm, Pólusszám: 6, 90°, Forrasztótűske hossza (l): 3.5 mm, ezüstözött, fekete, Doboz
Rendelési szám	2597250000
Típus	SU 10.16HP/06/90MF4 3.5AG BK BX
GTIN (EAN)	4050118609417
Qty.	24 Darab
Termékadatok	IEC: 1000 V / 78.3 A UL: 300 V / 60 A
Csomagolás	Doboz

A létrehozás dátuma 26.04.2026 08:55:34 MEZ

A katalógus állapota / Rajzok

SU 10.16HP/06/90MF4 3.5AG BK BX

Weidmüller Interface GmbH & Co. KG
 Klingenbergstraße 26
 D-32758 Detmold
 Germany

www.weidmueller.com

Műszaki adatok

Tanúsítványok

ROHS Megfelel

Méreték és tömegek

Nettó tömeg 25.32 g

Termékek környezetvédelmi megfelelése

RoHS megfelelési állapot Megfelel, kivétel nélkül
 REACH SVHC Nincs 0,1 tömeg% feletti SVHC

Rendszerspecifikációk

Termékcsalád	OMNIMATE Power - BU/SU 10.16HP sorozat
Csatlakozás típusa	Áramköri lap csatlakozás
Felszerelés NYÁK-ra	THT-forrasztott csatlakozás
Raszter mm-ben (P)	10.16 mm
Raszter inch-ben (P)	0.400 "
Kimenő könyök	90°
Pólusszám	6
Forrasztótűskék száma pólusonként	3
Forrasztótűske hossza (l)	3.5 mm
Forrasztótűske tűrése	+0.1 / -0.3 mm
Forrasztótűske méretei	1,2 x 1,1 mm
Forrasztótűske méretei=d Tűrés	+0.1 / -0.1 mm
Forrasztószem lyukátmérő (D)	1.6 mm
Forrasztószem lyukátmérő tűrés (D)	+ 0,1 mm
L1, mm	60.96 mm
L1, inch	2.400 "
Érintkezősorok száma	2
Érintésvédelem a DIN VDE 57 106 szerint	Érintésbiztos dugaszolás

Érintésvédelem a DIN VDE 0470 szerint IP20 dugaszolt

Térfogati ellenállás 2,00 mΩ

Kódolható Igen

Tightening torque	Forgatónyomaték típusa Usage information	Mounting screw, PCB	
		Thickness	min. 1.44 mm
			max. 1.76 mm
		Meghúzási nyomaték	min. 0.25 Nm
			max. 0.3 Nm
		Recommended screw	Alkatrész szám SU 10.16 BFSC P 35X 14
		Thickness	min. 2.88 mm
			max. 3.52 mm
		Meghúzási nyomaték	min. 0.2 Nm
			max. 0.25 Nm
		Recommended screw	Alkatrész szám SU 10.16 BFSC P 35X 14
Thickness	min. 1.44 mm		
	max. 3.52 mm		
Meghúzási nyomaték	min. 0.8 Nm		
	max. 0.9 Nm		

SU 10.16HP/06/90MF4 3.5AG BK BX

Weidmüller Interface GmbH & Co. KG
Klingenbergstraße 26
D-32758 Detmold
Germany

www.weidmueller.com

Műszaki adatok

Recommended screw | Alkatrész szám [SU 10.16](#)
[BFSC S](#)
[35X12](#)

Anyagjellemzők

Szigetelőanyag	PBT GF	Szín	fekete
Színskála (hasonló)	RAL 9011	Szigetelőanyag csoport	IIIa
Kúszóútkepzési összehasonlítási szám (CTI)	≥ 200	Moisture Level (MSL)	
UL 94 éghetőségi osztály	V-0	Érintkező anyaga	Cu-ötvezet
Érintkező felület	ezüstözött	Forrasztott csatlakozás rétegszerkezete	≥ 3 µm Ag
Dugaszolható csatlakozás rétegszerkezete	≥ 3 µm Ag	Tárolási hőmérséklet, min.	-40 °C
Tárolási hőmérséklet, max.	70 °C	Üzemi hőmérséklet, min.	-50 °C
Üzemi hőmérséklet, max.	120 °C	Hőmérsékleti tartomány, telepítés, min.	-25 °C
Hőmérsékleti tartomány, telepítés, max.	120 °C		

Névleges adatok IEC szerint

szabvány szerint tesztelve	IEC 60664-1, IEC 61984	Névleges áram, min. pólusszám (Tu=20 °C)	78.3 A
Névleges áram, maximális pólusszám (Tu=20 °C)	67.9 A	Névleges áram, min. pólusszám (Tu=40 °C)	70.6 A
Névleges áram, maximális pólusszám (Tu=40 °C)	61.3 A	Névleges feszültség a II/2 túlfeszültség osztályhoz / szennyezés mértékéhez	1000 V
Névleges feszültség a III/2 túlfeszültség osztályhoz / szennyezés mértékéhez	1000 V	Névleges feszültség a III/3 túlfeszültség osztályhoz / szennyezés mértékéhez	690 V
Névleges lökőfeszültség a II/2 túlfeszültség osztályhoz / szennyezés mértékéhez	6 kV	Névleges lökőfeszültség a III/2 túlfeszültség osztályhoz / szennyezés mértékéhez	8 kV
Névleges lökőfeszültség a III/3 túlfeszültség osztályhoz / szennyezés mértékéhez	8 kV	Rövid idejű határáram ellenállás	3 x 1s 1000 A-rel
Kúszóút, min.	10.5 mm	Hézag, min.	8.9 mm

Csomagolás

Csomagolás	Doboz	VPE hosszúság	338.00 mm
VPE szélesség	130.00 mm	VPE magasság	44.00 mm

CSA névleges adatok

Névleges feszültség (B felhasználási csoport / CSA)	300 V	Névleges feszültség (C felhasználási csoport / CSA)	300 V
Névleges feszültség (D felhasználási csoport / CSA)	600 V	Névleges áram (B felhasználási csoport / 60 A CSA)	
Névleges áram (C felhasználási csoport / 60 A CSA)		Névleges áram (D felhasználási csoport / 5 A CSA)	

UL 1059 névleges adatok

Névleges feszültség (B felhasználási csoport / UL 1059)	300 V	Névleges feszültség (C felhasználási csoport / UL 1059)	300 V
Névleges feszültség (D felhasználási csoport / UL 1059)	600 V	Névleges áram (B felhasználási csoport / 60 A UL 1059)	
Névleges áram (C felhasználási csoport / 60 A UL 1059)		Névleges áram (D felhasználási csoport / 5 A UL 1059)	
Kúszóáramút, min.	10.5 mm	Térköz, min. (UL 1059)	8.9 mm

SU 10.16HP/06/90MF4 3.5AG BK BX

Weidmüller Interface GmbH & Co. KG
 Klingenbergstraße 26
 D-32758 Detmold
 Germany

www.weidmueller.com

Műszaki adatok

Fontos megjegyzés

IPC megfelelés	A termékek fejlesztése, gyártása és szállítása a nemzetközileg elismert IPC-A-610 szabvány „megengedhető” kategóriája szerint történt. A termékekkel kapcsolatos további követelményeket kérésre kiértékeljük.
Megjegyzések	<ul style="list-style-type: none"> • Additional variants on request • Rated current related to rated cross-section & min. No. of poles. • P on drawing = pitch • Rated data refer only to the component itself. Clearance and creepage distances to other components are to be designed in accordance with the relevant application standards. • For all applications with flange we recommend to fix the pin header with the help of the soldering flange or a self-tapping screw on the board. • In accordance with IEC 61984, OMNIMATE-connectors are connectors without breaking capacity (COC). During designated use, connectors are not allowed to be engaged or disengaged when live or under load • Long term storage of the product with average temperature of 50 °C and maximum humidity 70%, 36 months

Besorolások

ETIM 8.0	EC002637	ETIM 9.0	EC002637
ETIM 10.0	EC002637	ECLASS 14.0	27-46-02-01
ECLASS 15.0	27-46-02-01		

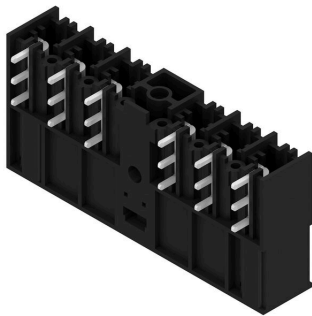
SU 10.16HP/06/90MF4 3.5AG BK BX

Weidmüller Interface GmbH & Co. KG
 Klingenbergstraße 26
 D-32758 Detmold
 Germany

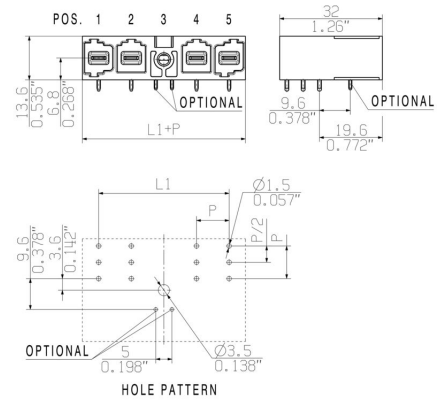
Rajzok

www.weidmueller.com

Product image



Dimensional drawing



Graph

6	M(S)F6	o	o	o	o	o	X	o
6	M(S)F5	o	o	o	o	X	o	o
6	M(S)F4	o	o	o	X	o	o	o
6	M(S)F3	o	o	X	o	o	o	o
6	M(S)F2	o	X	o	o	o	o	o
5	M(S)F5	o	o	o	o	X	o	
5	M(S)F4	o	o	o	X	o	o	
5	M(S)F3	o	o	X	o	o	o	
5	M(S)F2	o	X	o	o	o	o	
4	M(S)F4	o	o	o	X	o		
4	M(S)F3	o	o	X	o	o		
4	M(S)F2	o	X	o	o	o		
3	M(S)F3	o	o	X	o			
3	M(S)F2	o	X	o	o			
2	M(S)F2	o	X	o				
No of poles	X = middle flange position	1	2	3	4	5	6	7

Felhasználási példa

