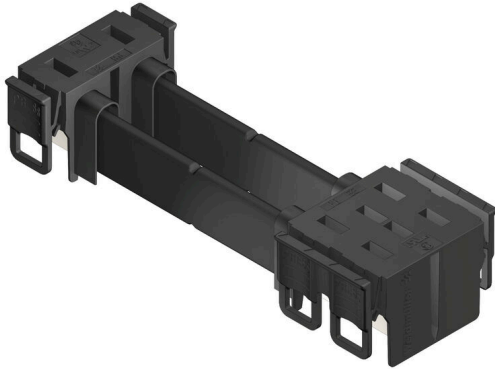


PB-FEED 160 100/02RF AG BK BX

Weidmüller Interface GmbH & Co. KG
Klingenbergstraße 26
D-32758 Detmold
Germany

www.weidmueller.com



- Jövőálló kialakítás
- Különböző modulméretek
- A készülék egyszerű integrálható.
- Egyszerű plug-and-play megoldás – az egyes modulok gyors cseréje egyetlen eszközhálózattól
- Gyors és egyszerű, szerszám nélküli telepítés
- A gyűjtősín-csatlakozók biztonságos reteszelése
- Érintésbiztos felépítés
- A sínrendszer tűréskiegyenlítésének köszönhetően a készülékek egyszerűen, különösebb pontossági igény nélkül szerelhetők a berendezés szerelvénylapjára.
- Egyszerű UL engedélyezés a regisztrált UL komponensekkel
- A méretek és a műszaki adatok optimálisan illeszkednek az általánosan használt többtengelyű szervóerősítőkhöz

Általános rendelési adatok

Változat	NYÁK dugaszoló csatlakozó, dugasz, Raszter mm-ben (P): 42.50 mm, Pólusszám: 2, Doboz
Rendelési szám	2595180000
Típus	PB-FEED 160 100/02RF AG BK BX
GTIN (EAN)	4050118607215
Qty.	10 Darab
Termékadatok	IEC: 1000 V / 160 A UL: 750 V / 160 A
Csomagolás	Doboz

PB-FEED 160 100/02RF AG BK BX

Weidmüller Interface GmbH & Co. KG
Klingenbergstraße 26
D-32758 Detmold
Germany

www.weidmueller.com

Műszaki adatok

Tanúsítványok

Jóváhagyások



ROHS	Megfelel
UL File Number Search	UL weboldal
Tanúsítvány száma (cURus)	E196651

Méreték és tömegek

Nettó tömeg	90.59 g
-------------	---------

Termékek környezetvédelmi megfelelése

RoHS megfelelési állapot	Megfelel, kivétel nélkül
REACH SVHC	Nincs 0,1 tömeg% feletti SVHC

Rendszerspecifikációk

Termékcsalád	OMNIMATE Power - Powerbus series	Raszter mm-ben (P)	42.50 mm
Raszter inch-ben (P)	1.670 "	Pólusszám	2
L1, mm	100.00 mm	L1, inch	3.937 "
Sorok száma	1	Érintkezősorok száma	1
Érintésvédelem a DIN VDE 0470 szerint	IP20 dugaszolt	Védelmi osztály	IP20
Térfogati ellenállás	≤5 mΩ	Dugaszolási ciklusok	25
Dugaszolási erő/pólus, max.	90 N	Húzóerő / pólus, max.	65 N

Anyagjellemzők

Szigetelőanyag	PA GF	Szín	fekete
Színskála (hasonló)	RAL 9011	Szigetelőanyag csoport	II
Kúszóútkepzési összehasonlítási szám (CTI)	≥ 400	Moisture Level (MSL)	
UL 94 éghetőségi osztály	V-0	Érintkező anyaga	Cu-ötvözet
Érintkező felület	Ag (ezüst)	Dugaszolható csatlakozás rétegszerkezete	4...6 µm Ag
Tárolási hőmérséklet, min.	-40 °C	Tárolási hőmérséklet, max.	70 °C
Üzemi hőmérséklet, min.	-50 °C	Üzemi hőmérséklet, max.	125 °C
Hőmérsékleti tartomány, telepítés, min.	-20 °C	Hőmérsékleti tartomány, telepítés, max.	65 °C

Névleges adatok IEC szerint

szabvány szerint tesztelve	IEC 60664-1, IEC 61984	Névleges áram, min. pólusszám (Tu=20 °C)	160 A
Névleges áram, maximális pólusszám (Tu=20 °C)	160 A	Névleges áram, min. pólusszám (Tu=40°C)	140 A
Névleges áram, maximális pólusszám (Tu=40°C)	140 A	Névleges feszültség a II/2 túlfeszültség osztályhoz / szennyezés mértékéhez	1000 V
Névleges feszültség a III/2 túlfeszültség osztályhoz / szennyezés mértékéhez	1000 V	Névleges feszültség a III/3 túlfeszültség osztályhoz / szennyezés mértékéhez	800 V
Névleges lökőfeszültség a II/2 túlfeszültség osztályhoz / szennyezés mértékéhez	6 kV	Névleges lökőfeszültség a III/2 túlfeszültség osztályhoz / szennyezés mértékéhez	8 kV
Névleges lökőfeszültség a III/3 túlfeszültség osztályhoz / szennyezés mértékéhez	8 kV	Rövid idejű határáram ellenállás	3 x 1s 1000 A-rel

PB-FEED 160 100/02RF AG BK BX

Weidmüller Interface GmbH & Co. KG
Klingenbergstraße 26
D-32758 Detmold
Germany

www.weidmueller.com

Műszaki adatok

Kúszóút, min.	11.2 mm	Hézag, min.	10.6 mm
---------------	---------	-------------	---------

Csomagolás

Csomagolás	Doboz	VPE hosszúság	262.00 mm
VPE szélesség	159.00 mm	VPE magasság	79.00 mm

Névleges adatok UL 508 szerint

Névleges feszültség	750 V	Névleges áram	160 A
Kúszóáramút, min.	11.2 mm	Légrés, min.	10.1 mm

Fontos megjegyzés

IPC megfelelés	A termékek fejlesztése, gyártása és szállítása a nemzetközileg elismert IPC-A-610 szabvány „megengedhető” kategóriája szerint történt. A termékekkel kapcsolatos további követelményeket kérésre kiértékeljük.
Megjegyzések	<ul style="list-style-type: none"> • Additional variants on request • IEC-rated current is based on 20 °C ambiente temperature, further values see derating curve • UL508-rated current based on 65 °C ambiente temperature and max. 20 devices • Rated data refer only to the component itself. Clearance and creepage distances to other components are to be designed in accordance with the relevant application standards. • Further module lengths on request. • In accordance with IEC 61984, OMNIMATE-connectors are connectors without breaking capacity (COC). During designated use, connectors are not allowed to be engaged or disengaged when live or under load • Long term storage of the product with average temperature of 50 °C and maximum humidity 70%, 36 months

Besorolások

ETIM 8.0	EC002638	ETIM 9.0	EC002638
ETIM 10.0	EC002638	ECLASS 14.0	27-46-02-02
ECLASS 15.0	27-46-02-02		

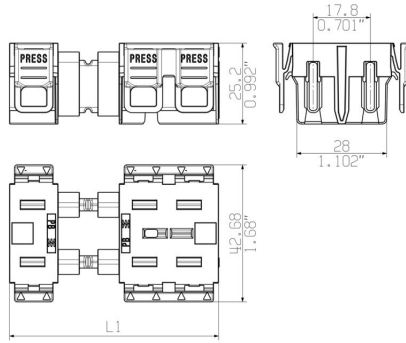
PB-FEED 160 100/02RF AG BK BX

Weidmüller Interface GmbH & Co. KG
Klingenbergstraße 26
D-32758 Detmold
Germany

Rajzok

www.weidmueller.com

Dimensional drawing



Alkalmazás

