

VPU AC I 1+1 300/12.5

Weidmüller Interface GmbH & Co. KG

Klingenbergstraße 26

D-32758 Detmold

Germany

www.weidmueller.com



A Weidmüller VPU I (Type I), VPU II (Type II) és VPU III (Type III) túlfeszültség-levezetői hatékonyan csökkentik a tranziens túlfeszültségek által okozott zavarbecsapolást, méghozzá jelentősen az EN 60664-3 / DIN VDE 0110-3 szigetelés-koordinációs szabvány által előírt határértékek alá. Ez azt jelenti, hogy a teljes rendszer kevésbé kitétt a hibás működésnek. A levezetők technikai eszközök segítségével koordinálva vannak. Ez azt jelenti, hogy az I, II és III típusok csatlósmentesítésére nincs szükség. A levezetők tesztelése az IEC 61643-11 / DIN EN 61643-11 termékszabvány szerint történt, és az IEC 61643-12 / VDE 0675-6-12 és IEC 62305-4 / VDE 0185-4 szerinti rendszerekbe telepíthetők. Ez a villám- és túlfeszültség-levezető eszköz tápellátó rendszerekben is alkalmazható. A Weidmüller különböző hálózati feszültségtípusokhoz és feszültségekhez különböző termékeket kínál. Speciális I és II típusú védőeszköz áll rendelkezésre fotovoltaiikus alkalmazásokhoz.

Általános rendelési adatok

Változat	Túlfeszültség-levezető, Kisfeszültség, Túlfeszültségvédelem, Single-phase, TN, IT, N-nel, IT, N nélkül, TT
Rendelési szám	2591480000
Típus	VPU AC I 1+1 300/12.5
GTIN (EAN)	4050118599466
Qty.	1 Darab
Szállítás állapota	Ez a termék már nem kapható.
Elérhető eddig:	2026-06-01T00:00:00+02:00
Alternatív termék	VPU AC I 1+1 300/12.5 LH

VPU AC I 1+1 300/12.5

Weidmüller Interface GmbH & Co. KG

Klingenbergstraße 26

D-32758 Detmold

Germany

www.weidmueller.com

Technical data

Tanúsítványok

Jóváhagyások



ROHS	Megfelel
UL File Number Search	UL weboldal
Tanúsítvány száma (cURus)	E3542610000

Méreték és tömegek

Mélység	91 mm	Mélység (coll)	3.5827 inch
Magasság	96.3 mm	Magasság (coll)	3.7913 inch
Szélesség	36 mm	Szélesség (coll)	1.4173 inch
Nettó tömeg	298 g		

Hőmérsékletek

Tárolási hőmérséklet	-40 °C...85 °C	Ambient temperature	...85 °C
Üzemi hőmérséklet	-40 °C...85 °C	Páratartalom	5 - 95% rel. humidity

Termékek környezetvédelmi megfelelése

RoHS megfelelési állapot	Megfelel, kivétel nélkül
REACH SVHC	Nincs 0,1 tömeg% feletti SVHC

UL névleges adatok

Környezeti hőmérséklet (működési), max. 85 °C	Névleges feszültség, UN	240 V
VPR (N-PE)	MCOV (L-PE)	300 V
MCOV (N-PE)	SCCR	150 kA
In	Kategória	SPD TYPE 1CA
Környezeti hőmérséklet (működési), min. -40 °C	Tanúsítvány száma (cURus)	E3542610000
MODE	VPR (L-N)	900 V
VPR (L-PE)	Voltage type	AC

Csatlakozási adatok, távfigyelmeztetés

Csatlakozás típusa	PUSH IN
--------------------	---------

IEC / EN névleges adatok

Pólusszám	2	Szivárgási áram U feszültségnél	1 µA
Jelzőérintkező	Nem	Névleges feszültség (AC)	230 V
Kisfeszültségű hálózat	Single-phase, TN, IT, N-nel, IT, N nélkül, TT	Védettségi szint, Up I áramnál (N-PE)	≤ 1.5 kV
Feszültség típusa	AC	Rövid idejű túlfeszültség (feszültségcsúcs) – TOV	337 V
Biztosíték	Nem szükséges biztosíték ≤315 A gG	Reakcióidő / tartalékidő	≤ 25 ns, ≤ 100 ns
Frekvenciatartomány, max.	60 Hz	Frekvenciatartomány, min.	50 Hz
Szabványok	IEC61643-11, EN61643-11, UL 1449	Villám mérési áram limp(10/350 µs) (L-PE)	12.5 kA
Villámimpulzus-áram I _{imp} (10/350 µs) (N-PE)	50 kA	Követelmény osztály az EN 61643-11 szerint	T1, T2

VPU AC I 1+1 300/12.5

Weidmüller Interface GmbH & Co. KG

Klingenbergstraße 26

D-32758 Detmold

Germany

www.weidmueller.com

Technical data

Követelmény kategória az IEC 61643-11 I. típus, II. típus szerint		Max. folytonos feszültség, U _c (AC)	300 V
Max. folytonos feszültség, U _c (N-PE)	305 V	Mains voltage	230 V / 400 V
Kisülési áram I _{max} (8/20 μs) N-PE	50 kA	Kisülési áram I _n (8/20 μs) N-PE	50 kA
Energia koordináció (≤10 m)	I. típus, II. típus, III. típus	Kisülési áram I _n (8/20 μs) vezeték-PE	20 kA
Levezetőáram I _{max} (8/20 μs) vezeték-PE	50 kA	Védettségi szint, U _p I áramnál (L/N-PE) ≤ 1.5 kV	
Rövidzárlati terhelhetőség ISCCR	50 kA	Követőáram kioltási képesség, I _{fi}	Műszaki okok miatt nem áll rendelkezésre
Beépített tartalék biztosíték	Nem	PE-vezeték áram IPE	0.6 mA

Szigetelések koordinálása EN 50178 szerint

Túlfeszültség kategória	III	Szennyezés súlyossága	2
-------------------------	-----	-----------------------	---

Általános adatok

Optikai működésjelzés	zöld = OK; piros = meghibásodott levezető - cserélje	Szegmens	Teljesítményelosztás
Változat	Túlfeszültség-védelem	Kivitel	Installációs ház; 2 modulós, Insta IP 20
UL 94 éghetőségi osztály	V-0	Szín	fekete, narancssárga, kék
Védelmi osztály	IP20 felszerelt állapotban	Tartósín	TS 35
Üzemi magasság	≤ 4000 m		

Csatlakozási adatok

Csupaszolási hossz	18 mm	Vezetékcsatlakozás-technika	Csavaros csatlakozás
Csatlakozás típusa	Csavaros csatlakozás	Csupaszolási hossz, névleges csatlakozás	15 mm
Meghúzási nyomaték, min.	2 Nm	Meghúzási nyomaték, max.	4.5 Nm
Rögzítési tartomány, névleges csatlakozás	16 mm ²	Rögzítési tartomány, névleges csatlakozás, min.	4 mm ²
Rögzítési tartomány, névleges csatlakozás, max.	35 mm ²	Vezeték keresztmetszet, tömör, min.	1.5 mm ²
Vezeték keresztmetszet, tömör, max.	35 mm ²	Vezeték csatlakozási keresztmetszet, finomsodratú, min.	1.5 mm ²
Vezeték csatlakozási keresztmetszet, finomsodratú, max.	25 mm ²	Vezeték csatlakozási keresztmetszet, többeres, névleges csatlakozás, min.	1.5 mm ²
Vezeték csatlakozási keresztmetszet, többeres, névleges csatlakozás, max.	35 mm ²		

Elektromos adatok

Feszültség típusa	AC
-------------------	----

Általános adatok

Pólusszám	2	Védelmi osztály	IP20 felszerelt állapotban
Szín	fekete, narancssárga, kék		

Garancia

Időköz	5 év
--------	------

Fontos megjegyzés

Termékinformáció	Csak olyan IT áramellátó rendszerekhez alkalmazható, ahol az elosztótranszformátor földelése össze van kötve a fogyasztói oldal földelésével (RE=RA, 44.A1 ábra, IEC 60634-4-44:2018).
------------------	--

VPU AC I 1+1 300/12.5

Weidmüller Interface GmbH & Co. KG
Klingenbergstraße 26
D-32758 Detmold
Germany

www.weidmueller.com

Technical data

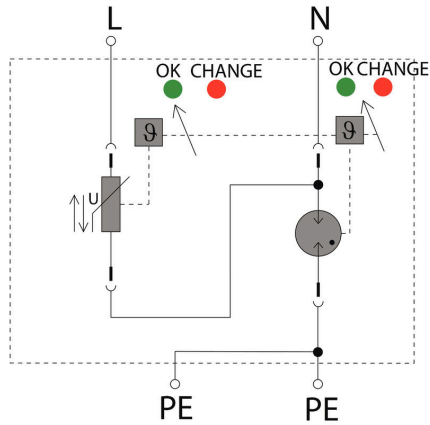
DC alkalmazásokban történő használathoz alkalmazza a SIBA Type NH2XL aR/aSF DC 1500 V biztosítékot.

Besorolások

ETIM 8.0	EC001457	ETIM 9.0	EC001457
ETIM 10.0	EC001457	ECLASS 14.0	27-17-12-04
ECLASS 15.0	27-17-12-04		

Drawings

Elektromos szimbólum



Schematic circuit diagram

VPU AC I 1+1 300/12.5

Weidmüller Interface GmbH & Co. KG

Klingenbergstraße 26

D-32758 Detmold

Germany

www.weidmueller.com

Accessories

Hornycsavarhúzó-készlet, Philips



VDE-szigetelt csillagfejű csavarhúzó Phillips csavarokhoz, SDIK PH DIN 7438, ISO 8764/2-PH, kihajtó ISO 8764-PH szerint, SoftFinish-markolat

Általános rendelési adatok

Típus	SDIK PH1 X 80	Változat
Rendelési szám	2749890000	Csavarhúzó, Kés szélessége (B): 1 mm, 80 mm, Kés vastagsága (A): 1
GTIN (EAN)	4050118897098	
Qty.	1 ST	

Lapos csavarhúzó



Szigetelt hornycsavarhúzó, SDI DIN 7437, ISO 2380/2, Hegy: DIN 5264, ISO 2380/1 szerint, SoftFinish-markolat

Általános rendelési adatok

Típus	SDIS 1.0X5.5X125	Változat
Rendelési szám	2749850000	Csavarhúzó, Kés szélessége (B): 5.5 mm, Kés hossza: 125 mm, Kés vastagsága (A): 1 mm
GTIN (EAN)	4050118897050	
Qty.	1 ST	

VPU AC I 1+1 300/12.5

Weidmüller Interface GmbH & Co. KG
 Klingenbergstraße 26
 D-32758 Detmold
 Germany

www.weidmueller.com

Accessories

Üres



Az ESG a bevált és tesztelt MultiCard formátumú jelölő számos ismert elektromos készülékhez. Az eredmény egy kiváló minőségű, kontrasztos készülékjelölő.

A Siemens, az ABB, a Beckhoff és számos más gyártó készülékeihez különböző típusok kaphatók.

Az előnyök áttekintése:

- általános célú címkék; öntapadós vagy felpattintható címkék, típustól függően,
- illesztett készülékekhez, pl. kismegszakítókhoz címkésínre pattintható ESG jelölőket szállítunk.
- Egyedi lézer-minőségű nyomtatás a műszaki jellemzőknek megfelelően

Egyedi nyomtatáshoz: Kérjük, küldje el az M-Print PRO vagy M-Print PRO Online (telepítés nélkül) jelölőszoftverünk fájlját a címkézési előírásokkal.

Általános rendelési adatok

Típus	ESG 6/15 K MC NE WS	Változat
Rendelési szám	1880100000	ESG, Készülékjelölők x 15 mm, PA 66, Szín: fehér, Öntapadós
GTIN (EAN)	4032248478781	
Qty.	200 ST	

VPU sorozat



Széles tartozék-választék teszi teljessé a kínálatot

Általános rendelési adatok

Típus	VPU AC EXTENDER	Változat
Rendelési szám	3123500000	
GTIN (EAN)	4099987270175	
Qty.	8 ST	

VPU AC I 1+1 300/12.5

Weidmüller Interface GmbH & Co. KG
Klingenbergstraße 26
D-32758 Detmold
Germany

www.weidmueller.com

Accessories

Pótlevezető

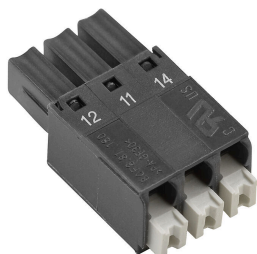


In the event of a defective arrester, you can easily reorder this spare arrester, replace the defective arrester and thus restore protection.

Általános rendelési adatok

Típus	VPU AC I 0 300/12.5	Változat	
Rendelési szám	2591370000	Változat	Spare arrester, Surge protection
GTIN (EAN)	4050118599565		
Qty.	1 ST		
Típus	VPU AC I 0 N-PE 305/50	Változat	
Rendelési szám	2591590000	Változat	Spare arrester, Surge protection
GTIN (EAN)	4050118599350		
Qty.	1 ST		

VPU sorozat



Széles tartozék-választék teszi teljessé a kínálatot

Általános rendelési adatok

Típus	VPU LOCKING CLIP L	Változat	
Rendelési szám	2735070000	Változat	
GTIN (EAN)	4050118816402		
Qty.	10 ST		