

## VPU AC I 3+1 300/12.5

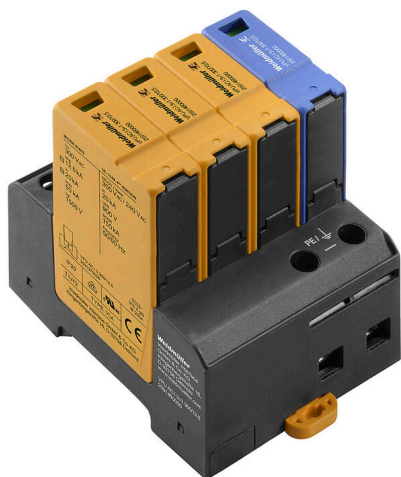
**Weidmüller Interface GmbH & Co. KG**

Klingenbergstraße 26

D-32758 Detmold

Germany

[www.weidmueller.com](http://www.weidmueller.com)



A Weidmüller VPU I (Type I), VPU II (Type II) és VPU III (Type III) túlfeszültség-levezetői hatékonyan csökkentik a tranziens túlfeszültségek által okozott zavarbecsatolást, még hozzá jelentősen az EN 60664-3 / DIN VDE 0110-3 szigetelés-koordinációs szabvány által előírt határértékek alá. Ez azt jelenti, hogy a teljes rendszer kevésbé kitett a hibás működésnek. A levezetők technikai eszközök segítségével koordinálva vannak. Ez azt jelenti, hogy az I, II és III típusok csatlósmentesítésére nincs szükség. A levezetők tesztelése az IEC 61643-11 / DIN EN 61643-11 termékszabvány szerint történt, és az IEC 61643-12 / VDE 0675-6-12 és IEC 62305-4 / VDE 0185-4 szerinti rendszerekbe telepíthetők. Ez a villám- és túlfeszültség-levezető eszköz tápellátó rendszerekben is alkalmazható. A Weidmüller különböző hálózati feszültségtípusokhoz és feszültségekhez különböző termékeket kínál. Speciális I és II típusú védőeszköz áll rendelkezésre fotovoltaiikus alkalmazásokhoz.

### Általános rendelési adatok

Változat	Túlfeszültség-levezető, Kisfeszültség, Túlfeszültségvédelem, TN-C-S, TN-S, TT, IT, N-nel, IT, N nélkül
Rendelési szám	<a href="#">2591460000</a>
Típus	VPU AC I 3+1 300/12.5
GTIN (EAN)	4050118599480
Qty.	1 Darab
Szállítás állapota	Ez a termék már nem kapható.
Utolsó rendelési dátum	2026-06-01T00:00:00+02:00
Alternatív termék	<a href="#">VPU AC I 3+1 300/12.5 LH</a>

## VPU AC I 3+1 300/12.5

Weidmüller Interface GmbH &amp; Co. KG

Klingenbergstraße 26

D-32758 Detmold

Germany

www.weidmueller.com

## Műszaki adatok

## Tanúsítványok

Jóváhagyások



ROHS	Megfelel
UL File Number Search	<a href="#">UL weboldal</a>
Tanúsítvány száma (cURus)	E354261

## Méreték és tömegek

Mélység	91 mm	Mélység (coll)	3.5827 inch
Magasság	96.3 mm	Magasság (coll)	3.7913 inch
Szélesség	72 mm	Szélesség (coll)	2.8346 inch
Nettó tömeg	622 g		

## Hőmérsékletek

Tárolási hőmérséklet	-40 °C...85 °C	Ambient temperature	...85 °C
Üzemi hőmérséklet	-40 °C...85 °C	Páratartalom	5 - 95% rel. humidity

## Termékek környezetvédelmi megfelelése

RoHS megfelelési állapot	Megfelel, kivétel nélkül
REACH SVHC	Nincs 0,1 tömeg% feletti SVHC

## UL névleges adatok

Környezeti hőmérséklet (működési), max. 85 °C	Névleges feszültség, UN	240 V
VPR (N-PE)	MCOV (L-PE)	300 V
MCOV (N-PE)	SCCR	150 kA
In	Kategória	SPD TYPE 1CA
Környezeti hőmérséklet (működési), min. -40 °C	Tanúsítvány száma (cURus)	E354261
MODE	VPR (L-L)	1800 V
VPR (L-N)	VPR (L-PE)	1000 V
Voltage type		
AC		

## IEC / EN névleges adatok

Pólusszám	4	Szivárgási áram U feszültségnél	1 µA
Jelzőérintkező	Nem	Névleges feszültség (AC)	230 V
Kisfeszültségű hálózat	TN-C-S, TN-S, TT, IT, N-nel, IT, N nélkül	Védettségi szint, Up I áramnál (N-PE)	≤ 1.5 kV
Feszültség típusa	AC	Rövid idejű túlfeszültség (feszültségcsúcs) – TOV	337 V
Reakcióidő / tartalékidő	≤ 25 ns, ≤ 100 ns	Frekvenciatartomány, max.	60 Hz
Frekvenciatartomány, min.	50 Hz	Szabványok	IEC61643-11, EN61643-11, UL 1449
Villám mérési áram Iimp(10/350 µs) (L-PE)	12.5 kA	Villámimpulzus-áram Iimp(10/350 µs) (N-PE)	50 kA
Követelmény osztály az EN 61643-11 szerint	T1, T2	Követelmény kategória az IEC 61643-11 I. típus, II. típus szerint	
Max. folytonos feszültség, Uc (AC)	300 V	Max. folytonos feszültség, Uc (N-PE)	305 V
Mains voltage	230 V / 400 V	Kisülési áram I <sub>max</sub> (8/20 µs) N-PE	100 kA
Kisülési áram I <sub>n</sub> (8/20 µs) N-PE	50 kA	Energia koordináció (≤10 m)	I. típus, II. típus, III. típus
Kisülési áram I <sub>n</sub> (8/20 µs) vezeték-PE	20 kA	Levezetőáram I <sub>max</sub> . (8/20µs) vezeték-PE	50 kA

## VPU AC I 3+1 300/12.5

Weidmüller Interface GmbH & Co. KG  
Klingenbergstraße 26  
D-32758 Detmold  
Germany

www.weidmueller.com

## Műszaki adatok

Védettségi szint, Up I áramnálN (L/N-PE) ≤ 1.5 kV	Rövidzárlati terhelhetőség ISCCR	50 kA	
Követőáram kioltási képesség, Ifi	Műszaki okok miatt nem áll rendelkezésre	Beépített tartalék biztosíték	Nem

## Szigetelések koordinálása EN 50178 szerint

Túlfeszültség kategória	III	Szennyezés súlyossága	2
-------------------------	-----	-----------------------	---

## Általános adatok

Optikai működésjelzés	zöld = OK; piros = meghibásodott levezető - cserélje	Szegmens	Teljesítményelosztás
Változat	Túlfeszültség-védelem	Kivétel	Installációs ház; 4 modulós, Insta IP 20
UL 94 éghetőségi osztály	V-0	Szín	fekete, narancssárga, kék
Védelmi osztály	IP20 felszerelt állapotban	Tartósín	TS 35
Üzemi magasság	≤ 4000 m		

## Csatlakozási adatok

Csupaszolási hossz	18 mm	Vezetékcsatlakozás-technika	Csavaros csatlakozás
Csatlakozás típusa	Csavaros csatlakozás	Csupaszolási hossz, névleges csatlakozás	15 mm
Meghúzási nyomaték, min.	2 Nm	Meghúzási nyomaték, max.	4.5 Nm
Rögzítési tartomány, névleges csatlakozás	16 mm <sup>2</sup>	Rögzítési tartomány, névleges csatlakozás, min.	4 mm <sup>2</sup>
Rögzítési tartomány, névleges csatlakozás, max.	35 mm <sup>2</sup>	Vezeték keresztmetszet, tömör, min.	1.5 mm <sup>2</sup>
Vezeték keresztmetszet, tömör, max.	35 mm <sup>2</sup>	Vezeték csatlakozási keresztmetszet, finomsodratú, min.	1.5 mm <sup>2</sup>
Vezeték csatlakozási keresztmetszet, finomsodratú, max.	25 mm <sup>2</sup>	Vezeték csatlakozási keresztmetszet, többeres, névleges csatlakozás, min.	1.5 mm <sup>2</sup>
Vezeték csatlakozási keresztmetszet, többeres, névleges csatlakozás, max.	35 mm <sup>2</sup>		

## Elektromos adatok

Feszültség típusa	AC
-------------------	----

## Általános adatok

Pólusszám	4	Védelmi osztály	IP20 felszerelt állapotban
Szín	fekete, narancssárga, kék		

## Garancia

Időköz	5 év
--------	------

## Fontos megjegyzés

Termékinformáció	Csak olyan IT áramellátó rendszerekhez alkalmazható, ahol az elosztótranszformátor földelése össze van kötve a fogyasztói oldal földelésével (RE=RA, 44.A1 ábra, IEC 60634-4-44:2018). DC alkalmazásokban történő használathoz alkalmazza a SIBA Type NH2XL aR/aSF DC 1500 V biztosítékot.
------------------	--

## Besorolások

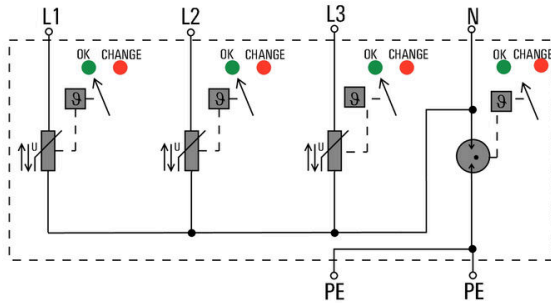
ETIM 8.0	EC001457	ETIM 9.0	EC001457
ETIM 10.0	EC001457	ECLASS 14.0	27-17-12-04

**Műszaki adatok**

ECLASS 15.0

27-17-12-04

**Elektromos szimbólum**



Schematic circuit diagram

## VPU AC I 3+1 300/12.5

**Weidmüller Interface GmbH & Co. KG**  
 Klingenbergstraße 26  
 D-32758 Detmold  
 Germany

www.weidmueller.com

## Tartozékok

## Hornycsavarhúzó-készlet, Philips



VDE-szigetelt csillagfejű csavarhúzó Phillips csavarokhoz, SDIK PH DIN 7438, ISO 8764/2-PH, kihajtó ISO 8764-PH szerint, SoftFinish-markolat

## Általános rendelési adatok

Típus	SDIK PH1 X 80	Változat
Rendelési szám	<a href="#">2749890000</a>	Csavarhúzó, Kés szélessége (B): 1 mm, 80 mm, Kés vastagsága (A): 1
GTIN (EAN)	4050118897098	
Qty.	1 ST	

## Lapos csavarhúzó



Szigetelt hornycsavarhúzó, SDI DIN 7437, ISO 2380/2, Hegy: DIN 5264, ISO 2380/1 szerint, SoftFinish-markolat

## Általános rendelési adatok

Típus	SDIS 1.0X5.5X125	Változat
Rendelési szám	<a href="#">2749850000</a>	Csavarhúzó, Kés szélessége (B): 5.5 mm, Kés hossza: 125 mm, Kés vastagsága (A): 1 mm
GTIN (EAN)	4050118897050	
Qty.	1 ST	

## Tartozékok

## Üres



Az ESG a bevált és tesztelt MultiCard formátumú jelölő számos ismert elektromos készülékhez. Az eredmény egy kiváló minőségű, kontrasztos készülékjelölő.

A Siemens, az ABB, a Beckhoff és számos más gyártó készülékeihez különböző típusok kaphatók.

Az előnyök áttekintése:

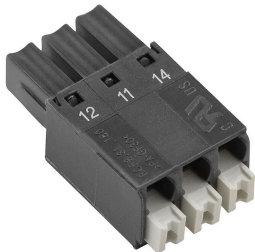
- általános célú címkék; öntapadós vagy felpattintható címkék, típustól függően,
- illesztett készülékekhez, pl. kismegszakítókhoz címkésínre pattintható ESG jelölőket szállítunk.
- Egyedi lézer-minőségű nyomtatás a műszaki jellemzőknek megfelelően

Egyedi nyomtatáshoz: Kérjük, küldje el az M-Print PRO vagy M-Print PRO Online (telepítés nélkül) jelölőszoftverünk fájlját a címkézési előírásokkal.

## Általános rendelési adatok

Típus	ESG 6/15 K MC NE WS	Változat
Rendelési szám	<a href="#">1880100000</a>	ESG, Készülékjelölők x 15 mm, PA 66, Szín: fehér, Öntapadós
GTIN (EAN)	4032248478781	
Qty.	200 ST	

## VPU sorozat



Széles tartozék-választék teszi teljessé a kínálatot

## Általános rendelési adatok

Típus	VPU AC EXTENDER	Változat
Rendelési szám	<a href="#">3123500000</a>	
GTIN (EAN)	4099987270175	
Qty.	8 ST	

## VPU AC I 3+1 300/12.5

**Weidmüller Interface GmbH & Co. KG**  
 Klingenbergstraße 26  
 D-32758 Detmold  
 Germany

www.weidmueller.com

## Tartozékok

### Pótlevezető

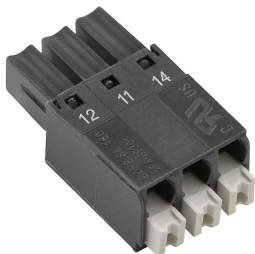


In the event of a defective arrester, you can easily reorder this spare arrester, replace the defective arrester and thus restore protection.

### Általános rendelési adatok

Típus	VPU AC I 0 300/12.5	Változat	
Rendelési szám	<a href="#">2591370000</a>	Változat	Spare arrester, Surge protection
GTIN (EAN)	4050118599565		
Qty.	1 ST		
Típus	VPU AC I 0 N-PE 305/50	Változat	
Rendelési szám	<a href="#">2591590000</a>	Változat	Spare arrester, Surge protection
GTIN (EAN)	4050118599350		
Qty.	1 ST		

### VPU sorozat



Széles tartozék-választék teszi teljessé a kínálatot

### Általános rendelési adatok

Típus	VPU LOCKING CLIP L	Változat	
Rendelési szám	<a href="#">2735070000</a>	Változat	
GTIN (EAN)	4050118816402		
Qty.	10 ST		