



A Weidmüller VPU I (Type I), VPU II (Type II) és VPU III (Type III) túlfeszültség-levezetői hatékonyan csökkentik a tranziens túlfeszültségek által okozott zavarbecsatolást, méghozzá jelentősen az EN 60664-3 / DIN VDE 0110-3 szigetelés-koordinációs szabvány által előírt határértékek alá. Ez azt jelenti, hogy a teljes rendszer kevésbé kitétt a hibás működésnek. A levezetők technikai eszközök segítségével koordinálva vannak. Ez azt jelenti, hogy az I, II és III típusok csatlósmentesítésére nincs szükség. A levezetők tesztelése az IEC 61643-11 / DIN EN 61643-11 termékszabvány szerint történt, és az IEC 61643-12 / VDE 0675-6-12 és IEC 62305-4 / VDE 0185-4 szerinti rendszerekbe telepíthetők. Ez a villám- és túlfeszültség-levezető eszköz tápellátó rendszerekben is alkalmazható. A Weidmüller különböző hálózati feszültségtípusokhoz és feszültségekhez különböző termékeket kínál. Speciális I és II típusú védőeszköz áll rendelkezésre fotovoltaiikus alkalmazásokhoz.

### Általános rendelési adatok

Változat	Túlfeszültség-levezető, Kisfeszültség, Túlfeszültségvédelem, telekommunikációs érintkezővel, TN-C-S, TN-S
Rendelési szám	<a href="#">2591000000</a>
Típus	VPU AC II 4 R 150/50
GTIN (EAN)	4050118599930
Qty.	1 Darab

## Műszaki adatok

## Tanúsítványok

Jóváhagyások



ROHS	Megfelel
UL File Number Search	<a href="#">UL weboldal</a>
Tanúsítvány száma (cURus)	E354261

## Méretetek és tömegek

Mélység	68 mm	Mélység (coll)	2.6772 inch
Mélység DIN sínnel együtt	76 mm	Magasság	104.5 mm
Magasság (coll)	4.1142 inch	Szélesség	72 mm
Szélesség (coll)	2.8346 inch	Nettó tömeg	457 g

## Hőmérsékletek

Tárolási hőmérséklet	-40 °C...85 °C	Ambient temperature	-40 °C...85 °C
Üzemi hőmérséklet	-40 °C...85 °C	Páratartalom	5 - 95% rel. humidity

## Termékek környezetvédelmi megfelelése

RoHS megfelelési állapot	Megfelel, kivétel nélkül
REACH SVHC	Nincs 0,1 tömeg% feletti SVHC

## UL névleges adatok

Környezeti hőmérséklet (működési), max. 85 °C	Névleges feszültség, UN	120 V
VPR (N-PE)	MCOV (L-PE)	150 V
MCOV (L/N-PE)	MCOV (N-PE)	150 V
SCCR	In	20 kA
Kategória	Környezeti hőmérséklet (működési), min. -40 °C	
Tanúsítvány száma (cURus)	MODE	all modes
VPR (L-L)	VPR (L-N)	1000 V
VPR (L-PE)	Voltage type	AC
UL Energy Networks		

## Csatlakozási adatok, távfelügyeltetés

Csatlakoztatott vezeték keresztmetszete, 0.25 mm <sup>2</sup> tömör ér, min.	Csupaszolási hossz	8 mm
Csatlakozás típusa	Csatlakoztatott vezeték keresztmetszete, 1.5 mm <sup>2</sup> tömör ér, max.	

## IEC / EN névleges adatok

Pólusszám	4	Kombinált impulzus, UOC	6 kV
Szivárgási áram U feszültségnél	0.7 mA	Jelzőérintkező	250 V 1 A 1CO
Névleges feszültség (AC)	120 V	Kisfeszültségű hálózat	TN-C-S, TN-S
Feszültség típusa	AC	Rövid idejű túlfeszültség (feszültségcsúcs) – TOV	229 V
Biztosíték	Nem szükséges biztosíték ≤315 A gG, 315 A gG @25 kA I <sub>sc</sub> , 250 A gG @50 kA I <sub>sc</sub>	Reakcióidő / tartalékidő	≤ 25 ns
Frekvenciatartomány, max.	60 Hz	Frekvenciatartomány, min.	50 Hz

## VPU AC II 4 R 150/50

Weidmüller Interface GmbH &amp; Co. KG

Klingenbergstraße 26

D-32758 Detmold

Germany

www.weidmueller.com

## Műszaki adatok

Szabványok	IEC 61643-11, EN 61643-11, UL 1449	Követelmény osztály az EN 61643-11 szerint	T2, T3
Követelmény kategória az IEC 61643-11 II. típus, III. típus szerint		Max. folytonos feszültség, U <sub>c</sub> (AC)	150 V
Mains voltage	120 V / 240 V	Energia koordináció (≤10 m)	II. típus, III. típus
Kisülési áram I <sub>n</sub> (8/20 μs) vezeték-PE	20 kA	Levezetőáram I <sub>max</sub> . (8/20 μs) vezeték-PE	50 kA
SPD-típus	T2	Védettségi szint, U <sub>p</sub> I áramnál (L/N-PE) ≤ 1.25 kV	
Rövidzárlati terhelhetőség ISCCR	50 kA	Levezetőáram (III. típus)	3 kA
Követőáram kioltási képesség, I <sub>fi</sub>	A követőáramot nem kell figyelembe venni	Beépített tartalék biztosíték	Nem

## Szigetelések koordinálása EN 50178 szerint

Túlfeszültség kategória	III	Szennyezés súlyossága	2
-------------------------	-----	-----------------------	---

## Általános adatok

Optikai működésjelzés	zöld = OK; piros = meghibásodott levezető - cserélje	Szegmens	Teljesítményelosztás
Változat	Túlfeszültség-védelem, telekommunikációs érintkezővel	Kivétel	Installációs ház; 4 modulós, Insta IP 20
UL 94 éghetőségi osztály	V-0	Szín	narancssárga, fekete
Védelmi osztály	IP20 felszerelt állapotban	Tartósín	TS 35
Üzemi magasság	≤ 4000 m		

## Csatlakozási adatok

Csupaszolási hossz	18 mm	Vezetékcsatlakozás-technika	Csavaros csatlakozás
Csatlakozás típusa	Csavaros csatlakozás	Csupaszolási hossz, névleges csatlakozás	18 mm
Meghúzási nyomaték, min.	3 Nm	Meghúzási nyomaték, max.	4.5 Nm
Rögzítési tartomány, névleges csatlakozás	16 mm <sup>2</sup>	Rögzítési tartomány, névleges csatlakozás, min.	1.5 mm <sup>2</sup>
Rögzítési tartomány, névleges csatlakozás, max.	35 mm <sup>2</sup>	Vezeték csatlakozási keresztmetszet AWG, min.	AWG 16
Vezeték csatlakozási keresztmetszet AWG, max.	AWG 2	Vezeték keresztmetszet, tömör, min.	1.5 mm <sup>2</sup>
Vezeték keresztmetszet, tömör, max.	35 mm <sup>2</sup>	Vezeték csatlakozási keresztmetszet, finomsodratú, min.	1.5 mm <sup>2</sup>
Vezeték csatlakozási keresztmetszet, finomsodratú, max.	25 mm <sup>2</sup>	Vezeték csatlakozási keresztmetszet, többberes, névleges csatlakozás, min.	1.5 mm <sup>2</sup>
Vezeték csatlakozási keresztmetszet, többberes, névleges csatlakozás, max.	35 mm <sup>2</sup>		

## Elektromos adatok

Feszültség típusa	AC
-------------------	----

## Általános adatok

Pólusszám	4	Védelmi osztály	IP20 felszerelt állapotban
Szín	narancssárga, fekete		

## Garancia

Időköz	5 év
--------	------

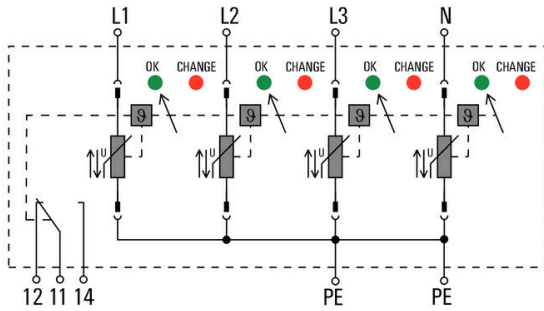
**Műszaki adatok****Fontos megjegyzés**

Termékinformáció DC alkalmazásokban történő használathoz alkalmazza a SIBA Type NH2XL aR/aSF DC 1500 V biztosítékot.

**Besorolások**

ETIM 8.0	EC000941	ETIM 9.0	EC000941
ETIM 10.0	EC000941	ECLASS 14.0	27-17-12-02
ECLASS 15.0	27-17-12-02		

Elektromos szimbólum



Schematic circuit diagram

## VPU AC II 4 R 150/50

Weidmüller Interface GmbH & Co. KG  
Klingenbergstraße 26  
D-32758 Detmold  
Germany

www.weidmueller.com

## Tartozékok

## Hornycsavarhúzó-készlet, Philips



VDE-szigetelt csillagfejű csavarhúzó Phillips csavarokhoz, SDIK PH DIN 7438, ISO 8764/2-PH, kihajtó ISO 8764-PH szerint, SoftFinish-markolat

## Általános rendelési adatok

Típus	SDIK PH1 X 80	Változat
Rendelési szám	<a href="#">2749890000</a>	Csavarhúzó, Kés szélessége (B): 1 mm, 80 mm, Kés vastagsága (A): 1
GTIN (EAN)	4050118897098	
Qty.	1 ST	

## Lapos csavarhúzó



Szigetelt hornycsavarhúzó, SDI DIN 7437, ISO 2380/2, Hegy: DIN 5264, ISO 2380/1 szerint, SoftFinish-markolat

## Általános rendelési adatok

Típus	SDIS 1.0X5.5X125	Változat
Rendelési szám	<a href="#">2749850000</a>	Csavarhúzó, Kés szélessége (B): 5.5 mm, Kés hossza: 125 mm, Kés vastagsága (A): 1 mm
GTIN (EAN)	4050118897050	
Qty.	1 ST	

## Tartozékok

## Üres



Az ESG a bevált és tesztelt MultiCard formátumú jelölő számos ismert elektromos készülékhez. Az eredmény egy kiváló minőségű, kontrasztos készülékjelölő.

A Siemens, az ABB, a Beckhoff és számos más gyártó készülékeihez különböző típusok kaphatók.

Az előnyök áttekintése:

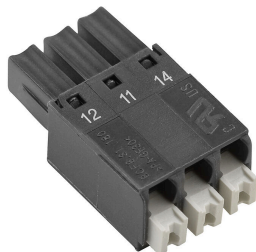
- általános célú címkék; öntapadós vagy felpattintható címkék, típustól függően,
- illesztett készülékekhez, pl. kismegszakítókhoz címkésínre pattintható ESG jelölőket szállítunk.
- Egyedi lézer-minőségű nyomtatás a műszaki jellemzőknek megfelelően

Egyedi nyomtatáshoz: Kérjük, küldje el az M-Print PRO vagy M-Print PRO Online (telepítés nélkül) jelölőszoftverünk fájlját a címkézési előírásokkal.

## Általános rendelési adatok

Típus	ESG 6/15 K MC NE WS	Változat
Rendelési szám	<a href="#">1880100000</a>	ESG, Készülékjelölők x 15 mm, PA 66, Szín: fehér, Öntapadós
GTIN (EAN)	4032248478781	
Qty.	200 ST	

## VPU sorozat



Széles tartozék-választék teszi teljessé a kínálatot

## Általános rendelési adatok

Típus	VPU AC EXTENDER	Változat
Rendelési szám	<a href="#">3123500000</a>	
GTIN (EAN)	4099987270175	
Qty.	8 ST	

## VPU AC II 4 R 150/50

**Weidmüller Interface GmbH & Co. KG**  
 Klingenbergstraße 26  
 D-32758 Detmold  
 Germany

www.weidmueller.com

## Tartozékok

### Pótlevezető



In the event of a defective arrester, you can easily reorder this spare arrester, replace the defective arrester and thus restore protection.

### Általános rendelési adatok

Típus	VPU AC II O 150/50	Változat	
Rendelési szám	<a href="#">2591640000</a>	Változat	Pótlevezető, Túlfeszültség-védelem, TN, Single-phase
GTIN (EAN)	4050118599305		
Qty.	1 ST		

### VPU sorozat



Széles tartozék-választék teszi teljessé a kínálatot

### Általános rendelési adatok

Típus	VPU LOCKING CLIP S	Változat	
Rendelési szám	<a href="#">2735080000</a>	Változat	
GTIN (EAN)	4050118826050		
Qty.	10 ST		
Típus	PLUG VPU AC	Változat	
Rendelési szám	<a href="#">2855300000</a>	Változat	
GTIN (EAN)	4064675533283		
Qty.	10 ST		