

IE-CDR-V14MRJ/VAPM-C

Weidmüller Interface GmbH & Co. KG
Klingenbergstraße 26
D-32758 Detmold
Germany

www.weidmueller.com



PROFINET jelismétlő, FreeCon Active változat a PushPull Var.14 csatlakozókhoz az IEC 61076-3-117 szerint RJ45 csatlakozóval és PushPull Power a Profinet specifikációinak megfelelően

Általános rendelési adatok

Változat	PROFINET vörösréz kábeles jelismétlő, FreeCon, IP65
Rendelési szám	2581810000
Típus	IE-CDR-V14MRJ/VAPM-C
GTIN (EAN)	4050118590869
Qty.	1 Darab

IE-CDR-V14MRJ/VAPM-C

Weidmüller Interface GmbH & Co. KG
Klingenbergstraße 26
D-32758 Detmold
Germany

www.weidmueller.com

Műszaki adatok

Tanúsítványok

Jóváhagyások



ROHS	Megfelel
UL File Number Search	UL weboldal
Tanúsítvány száma (cULus)	E141197

Méreték és tömegek

Mélység	53 mm	Mélység (coll)	2.0866 inch
Szélesség	100 mm	Szélesség (coll)	3.937 inch
Hossz	130.4 mm	Hossz, inch	5.1338 inch
Nettó tömeg	661.8 g		

Hőmérsékletek

Tárolási hőmérséklet	Üzemi hőmérséklet	-20 °C...55 °C
Telepítési hőmérséklet		

Termékek környezetvédelmi megfelelése

RoHS megfelelési állapot	Megfelel, kivétellel
RoHS alóli kivétel (ha van/ismert ilyen)	6c
REACH SVHC	Lead 7439-92-1
SCIP	67cf1078-beca-4687-860b-dc475a6ec24a

Általános adatok

UL 94 éghetőségi osztály	V-0	Ház fő anyaga	Alumínium profil, Fedél: öntött cink, galvanizált
Felszerelés típusa	4 csavar	Védelmi osztály	IP65
Tápcsatlakozó	PROFINET PushPull Power	Adatinterfész	PROFINET PushPull RJ45 (V14)

Villamos tulajdonságok

Feszültség típusa	DC	Átviteli sebesség	100 MBit/s
Üzemi feszültség	24 V	Protokoll	PROFINET IRT
Áramfelvétel	100 mA	LED-kijelző	ACT1: activity Port 1, ACT2: activity Port2, SF: általános hiba, BF: gyűjtősín hiba, US1: feszültség 1 (elektronika), US2: feszültség 2, LNK1: Port aktív, LNK2: Port aktív
Üzemi feszültség tartomány	18...30 V DC		

Általános szabványok

PROFINET specification	Conformance Class C acc. V2.3	Csatlakozó, standard	IEC 61076-3-117 Var. 14
Hálózat szabvány	IEC 61158, IEC 61784	Tanúsítvány száma (cULus)	E141197

Műszaki adatok**Besorolások**

ETIM 8.0	EC000732	ETIM 9.0	EC000732
ETIM 10.0	EC000732	ECLASS 14.0	19-17-02-06
ECLASS 15.0	19-17-02-06		

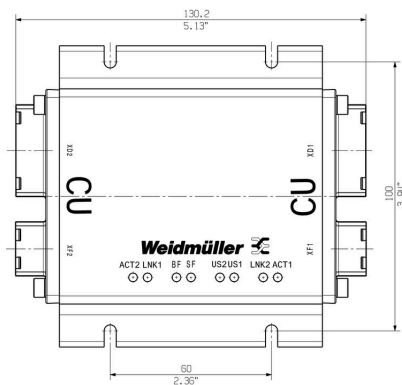
IE-CDR-V14MRJ/VAPM-C

Weidmüller Interface GmbH & Co. KG
 Klingenbergstraße 26
 D-32758 Detmold
 Germany

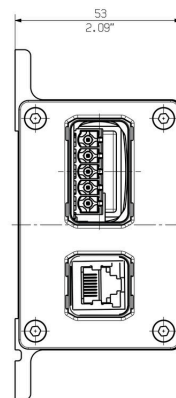
Rajzok

www.weidmueller.com

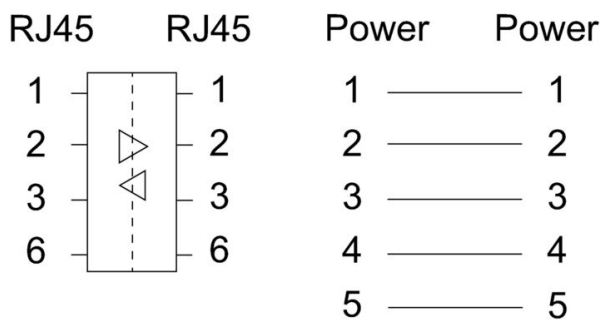
Méretrajz



Méretrajz



Kapcsolási rajz



IE-CDR-V14MRJ/VAPM-C

Weidmüller Interface GmbH & Co. KG
 Klingenbergstraße 26
 D-32758 Detmold
 Germany

www.weidmueller.com

Tartozékok

Sets - RJ45



PushPull dugaszolható csatlakozó készlet az IEC 61076-3-117 14. (PROFINET) változat szerint, fém, RJ45-ös betéttel

Általános rendelési adatok

Típus	IE-PS-V14M-RJ45-FH-P	Változat
Rendelési szám	1012170000	Plug insert RJ45 tool-free, 14. változat, fém, Cat.5 (ISO/IEC 11801)
GTIN (EAN)	4032248719815	
Qty.	10 ST	

Sets



PushPull dugaszolható csatlakozó a PROFINET specifikáció szerint

Általános rendelési adatok

Típus	IE-PS-VAPM-5P-2.5	Változat
Rendelési szám	2465440000	Tápcsatlakozó, Dugó, PROFINET, Csatlakozókészlet
GTIN (EAN)	4050118522136	
Qty.	1 ST	