

**WIL-LRXXX-W620D024-240SXX0.3BM12GM12G**

**Weidmüller Interface GmbH & Co. KG**  
Klingenbergstraße 26  
D-32758 Detmold  
Germany

www.weidmueller.com



A WIL-LED világításcsalád: Mindössze 8 mm (mágnessel 9,4 mm) magas LED-es lámpa 24 V DC feszültséghez, különlegesen nagy fényteljesítménnyel és hosszú (>60 000 óra) élettartammal. Rendkívül masszív kialakítás teljes kiöntéssel és fém házzal - vízálló kivitel (IP67). Piros fényszíne miatt speciális színeffektekhez használható. Igény esetén egyszerűen csatlakoztatható M12 csatlakozóval. Alacsony áramfelvételének hála a működéséhez elég egy kis méretű 24 V-os tápegység.

**Általános rendelési adatok**

Rendelési szám	2576980000
Típus	<a href="#">WIL-LRXXX-</a> <a href="#">W620D024-240SXX0.3BM12GM12G</a>
GTIN (EAN)	4050118611175
Qty.	1 Darab

## Műszaki adatok

## Tanúsítványok

Jóváhagyások



ROHS	Megfelel
UL File Number Search	<a href="#">UL weboldal</a>
Tanúsítvány száma (cULus)	E354496

## Méreték és tömegek

Mélység	40 mm	Mélység (coll)	1.5748 inch
Magasság	8 mm	Magasság (coll)	0.315 inch
Szélesség	240 mm	Szélesség (coll)	9.4488 inch
Nettó tömeg	208 g		

## Hőmérsékletek

Üzemi hőmérséklet -20 - 60°C

## Termékek környezetvédelmi megfelelése

RoHS megfelelési állapot	Megfelel, kivétellel
RoHS alóli kivétel (ha van/ismert ilyen)	6c
REACH SVHC	Lead 7439-92-1
SCIP	bf1e8170-69bb-4440-b3e0-4da351a9a3b0

## Cable technical specifications

Kábel anyaga	PUR	Köpeny színe	fekete
Ház fő anyaga	hard anodised aluminium	Kábelhossz	0.3 m
Érkeresztmetszet	0.34 mm <sup>2</sup>		

## Connection data

LED modul csatlakoztatható	igen	Változat	Dugó, egyenes – aljzat, egyenes
Pólusszám	4	Kódolás	A kódolású
Csatlakozási menet	M12 / M12	Meghúzási nyomaték	0.8 Nm
Vezetékezés	4. érintkező (szál: fekete) vezérlő fehér LED, 3. érintkező (szál: kék)		

## Electric data

Névleges feszültség	24 V DC	Névleges áram	0.382 A
Áramellátás	7.5 W	Szabályozható	Igen

## General technical data

Csatlakozás típusa	Pre-assembled cable	Electronic equipment on rolling stock	No
Javasolt UL-osztály tápellátáshoz való használathoz	NEC 2. osztály	LED modul alakja	Négyszögletes
Number of LEDs	14	Fényszín (CCT)	Red
Fényáram	208 lm	Emitting angle	40 °

**WIL-LRXXX-W620D024-240SXX0.3BM12GM12G**

**Weidmüller Interface GmbH & Co. KG**  
Klingenbergstraße 26  
D-32758 Detmold  
Germany

[www.weidmueller.com](http://www.weidmueller.com)

**Műszaki adatok**

Spectral colour	615 - 630 nm	Illumination level	65 lux
Élettartam	60.000 h	Felszerelés típusa	Screw mounting
Drill hole spacing	225 mm	Ütésállóság	IK05
Védelmi osztály	IP67	Hatékonyági osztály (az EU 874/2012 irányelve szerint)	Not required

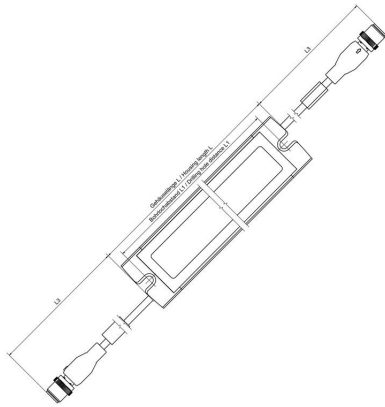
**Material data**

LED burkolat anyaga	ESG	Ház fő anyaga	hard anodised aluminium
Menetes gyűrű anyaga	PA	Material of end caps	PBT

**Besorolások**

ETIM 8.0	EC000996	ETIM 9.0	EC000996
ETIM 10.0	EC000996	ECLASS 14.0	27-11-06-35
ECLASS 15.0	27-11-06-35		

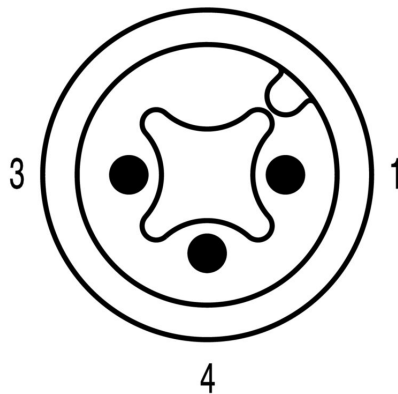
**Méretrajz**



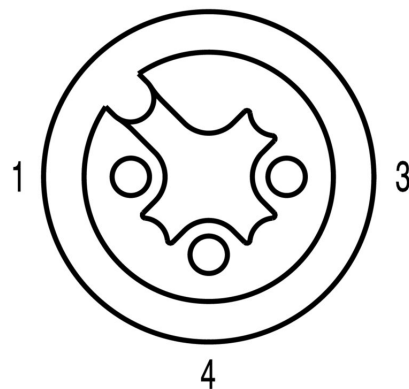
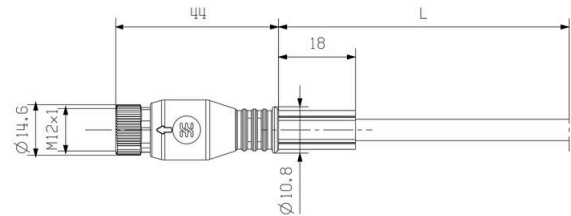
**Részletrajz**



**Póluskiosztás**



**Részletrajz**



## WIL-LRXXX-W620D024-240SXX0.3BM12GM12G

Weidmüller Interface GmbH & Co. KG  
Klingenbergstraße 26  
D-32758 Detmold  
Germany

www.weidmueller.com

## Tartozékok

## PUR halogénmentes fekete (U)



A szenzor/aktuátor kábeleket a különböző alkalmazásokban az érzékelők és aktuátorok bekötéséhez és adat illetve táplálás továbbításához használják. A fröccsöntött kábel a dugaszolható csatlakozó összekötését és tesztelt csatlakoztatását biztosítja a gyári kábelhez. A kábelek sokféle környezeti körülmény hatásának lehetnek kitéve, mint például nedvesség, por, hő, hideg, rázkódás vagy rezgés.

A fejlesztőink különösen erre a problémára fókuszáltak és kialakították a különféle M8-as és M12-es érzékelő-működtető elem kábelek gazdag választékát, így Önnek kell megtalálni az alkalmazásához szükséges megoldást. Az M8-as és az M12-es érzékelő-működtető elem kábeleket szabvány szerint a nikkelezett bronz anyákkal szállítjuk. Azonban ha Ön a termékeinket különösen szigorú környezetben szándékozik használni, műanyag anyák választékát tudjuk szállítani. Ez lehetővé teszi a használatot olyan környezetben, ahol a nikkelezett M8-as és M12-es anyák megrozsdásodnának. Van valami, amit nem talált meg, vagy magyarázatot kér? Beszéljen velünk!

## Általános rendelési adatok

Típus	SAIP-M12BG-3-3.0U	Változat
Rendelési szám	<a href="#">1108730300</a>	Érzékelő/beavatkozó vezeték, Egyik oldalon szabad vég, M12, Pólusok száma : 3, 3 m, Hüvely (mama) , egyenes, árnyékolt: Nem, LED: Nem, Köpeny anyaga: PUR, Halogén: Nem
GTIN (EAN)	4032248888481	
Qty.	1 ST	
Típus	SAIL-M12BG-3-3.0U	Változat
Rendelési szám	<a href="#">9457820300</a>	Érzékelő/beavatkozó vezeték, Egyik oldalon szabad vég, M12, Pólusok száma : 3, 3 m, Hüvely (mama) , egyenes, árnyékolt: Nem, LED: Nem, Köpeny anyaga: PUR, Halogén: Nem
GTIN (EAN)	4032248228195	
Qty.	1 ST	

## Csavaros csatlakozás



Manapság gyakran van szükség egyedi kábelhosszakra. Ezen követelményeknek megfelelően a Weidmüller egyedileg szerelhető dugaszolható csatlakozások széles választékát kínálja.

Nagyon robusztus és például gépészetben ideálisan használható dugaszok és aljzat az M8, M12, M16 és 7/8"-os csatlakozási méretek testre szabható csatlakoztatásához. Az M12 dugaszolható csatlakozásokkal 5 különböző csatlakozórendszer választható.

A csavaros csatlakozást az alkalmazások széles körében lehet használni. Ezzel a technológiával a vezetőt, opciósan érvéghüvellyel, be lehet dugni az összekötő elembe és csavarral rögzíteni. Ez a csatlakozástechnika klasszikus, legolcsóbb formája, amely támogatja a több vezetős csatlakozásokat is.

## WIL-LRXXX-W620D024-240SXX0.3BM12GM12G

Weidmüller Interface GmbH & Co. KG  
Klingenbergstraße 26  
D-32758 Detmold  
Germany

www.weidmueller.com

## Tartozékok

## Általános rendelési adatok

Típus	SAIBGS-P-4A-4/6-M12	Változat
Rendelési szám	<a href="#">9457240000</a>	Terepen rögzíthető csatlakozó, M12
GTIN (EAN)	4008190312275	
Qty.	1 ST	
Típus	SAISGS-P-4A-4/6-M12	Változat
Rendelési szám	<a href="#">9457550000</a>	Terepen rögzíthető csatlakozó, M12
GTIN (EAN)	4032248167647	
Qty.	1 ST	

## Mozgásérzékelő csavaros csatlakozás



Mozgásérzékelő a WIL-LED világítótesthez, csavaros csatlakozással. Állítható kapcsolási idő.

## Általános rendelési adatok

Típus	WIL-BM-SK	Változat
Rendelési szám	<a href="#">2537720000</a>	
GTIN (EAN)	4050118549157	
Qty.	1 ST	

## Mozgásérzékelő csavaros csatlakozás kábellel



Mozgásérzékelő a WIL-LED világítótesthez, csavaros csatlakozással, 3 m-es tápkábellel és M12 kábellel a WIL lámpára csatlakoztatáshoz. Állítható kapcsolási idő.

## Általános rendelési adatok

Típus	WIL-BM-SK-M12-3.0U	Változat
Rendelési szám	<a href="#">2537700000</a>	
GTIN (EAN)	4050118549140	
Qty.	1 ST	

## WIL-LRXXX-W620D024-240SXX0.3BM12GM12G

Weidmüller Interface GmbH & Co. KG  
Klingenbergstraße 26  
D-32758 Detmold  
Germany

www.weidmueller.com

## Tartozékok

## Magnet



Mágnes WIL lámpákhoz, 240 mm teljes hossz, öntapadós

## Magnet

## Általános rendelési adatok

Típus	WIL-MAGNET	Változat
Rendelési szám	<a href="#">2526810000</a>	
GTIN (EAN)	4050118537871	
Qty.	1 ST	

## Jackpac® mozgásérzékelő

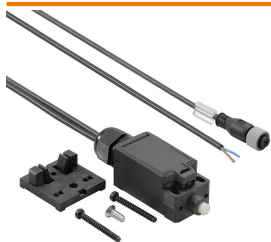


Mozgásérzékelő a WIL-LED világítótesthez, csavaros csatlakozással, 3 m-es tápkábellel és M12 kábellel a WIL lámpára csatlakoztatáshoz. Állítható kapcsolási idő.

## Általános rendelési adatok

Típus	WIL-BM-JP-M12-3.0U	Változat
Rendelési szám	<a href="#">2537710000</a>	
GTIN (EAN)	4050118549164	
Qty.	1 ST	

## Ajtókapcsoló



The WIL door switch is pre-assembled with an M12 cable and an access line. This allows for a simple Plug and Produce feature with our WIL LED lamp series.

## Door Switch

## WIL-LRXXX-W620D024-240SXX0.3BM12GM12G

Weidmüller Interface GmbH & Co. KG  
Klingenbergstraße 26  
D-32758 Detmold  
Germany

www.weidmueller.com

## Tartozékok

## Általános rendelési adatok

Típus	WIL-TS-M12	Változat
Rendelési szám	<a href="#">2537730000</a>	
GTIN (EAN)	4050118549188	
Qty.	1 ST	

## Connect Power INSTA POWER



Az egyfázisú INSTA-POWER kapcsoló tápegységeket széles teljesítmény-spektrum, kompakt kialakítás és jó ár-érték arány jellemzi. -25°C és +70°C közötti hőmérséklet-tartományban alkalmazhatóak, nemzetközi jóváhagyással, és széles bemenő feszültség-tartománnyal rendelkeznek. Ezeket széles körű alkalmazásokban lehet felhasználni. Ez magában foglalja a jel- és távközlési rendszereket, és az alacsony energiaigényű automatizálási rendszereket akár 96 wattig.

## Általános rendelési adatok

Típus	PRO INSTA 30W 24V 1.3A	Változat
Rendelési szám	<a href="#">2580190000</a>	Power supply, switch-mode power supply unit, 24 V
GTIN (EAN)	4050118590920	
Qty.	1 ST	