

WIL-LBXXXX-W450D024-240SXX0.3BM12GM12G

Weidmüller Interface GmbH & Co. KG
Klingenbergstraße 26
D-32758 Detmold
Germany

www.weidmueller.com



A WIL-LED világításcsalád: Mindössze 8 mm (mágnessel 9,4 mm) magas LED-es lámpa 24 V DC feszültséghez, különlegesen nagy fényteljesítménnyel és hosszú (>60 000 óra) élettartammal. Rendkívül masszív kialakítás teljes kiöntéssel és fém házzal - vízálló kivitel (IP67). Kék színű fényének köszönhetően speciális színeffektusokhoz használható, igény szerint könnyedén csatlakoztatható M12 csatlakozással. Alacsony áramfelvételének hála a működéséhez elég egy kis méretű 24 V-os tápegység.

Általános rendelési adatok

Rendelési szám	2576970000
Típus	WIL-LBXXXX- W450D024-240SXX0.3BM12GM12G
GTIN (EAN)	4050118611144
Qty.	1 Darab

Műszaki adatok

Tanúsítványok

Jóváhagyások



ROHS	Megfelel
UL File Number Search	UL weboldal
Tanúsítvány száma (cULus)	E354496

Méreték és tömegek

Mélység	40 mm	Mélység (coll)	1.5748 inch
Magasság	8 mm	Magasság (coll)	0.315 inch
Szélesség	240 mm	Szélesség (coll)	9.4488 inch
Nettó tömeg	215 g		

Hőmérsékletek

Üzemi hőmérséklet -20 - 60°C

Termékek környezetvédelmi megfelelése

RoHS megfelelési állapot	Megfelel, kivétellel
RoHS alóli kivétel (ha van/ismert ilyen)	6c
REACH SVHC	Lead 7439-92-1
SCIP	bf1e8170-69bb-4440-b3e0-4da351a9a3b0

Cable technical specifications

Kábel anyaga	PUR	Köpeny színe	fekete
Ház fő anyaga	hard anodised aluminium	Kábelhossz	0.3 m
Érkeresztmetszet	0.34 mm ²		

Connection data

LED modul csatlakoztatható	igen	Változat	Dugó, egyenes – aljzat, egyenes
Pólusszám	4	Kódolás	A kódolású
Csatlakozási menet	M12 / M12	Meghúzási nyomaték	0.8 Nm
Vezetékezés	4. érintkező (szál: fekete) vezérlő fehér LED, 3. érintkező (szál: kék)		

Electric data

Névleges feszültség	24 V DC	Névleges áram	0.317 A
Áramellátás	5,8 W	Szabályozható	Igen

General technical data

Csatlakozás típusa	Pre-assembled cable	Electronic equipment on rolling stock	No
Javasolt UL-osztály tápellátáshoz való használathoz	NEC 2. osztály	LED modul alakja	Négyszögletes
Number of LEDs	14	Fényszín (CCT)	Blue
Fényáram	98 lm	Emitting angle	40 °

WIL-LBXXXX-W450D024-240SXX0.3BM12GM12G

Weidmüller Interface GmbH & Co. KG
Klingenbergstraße 26
D-32758 Detmold
Germany

www.weidmueller.com

Műszaki adatok

Spectral colour	445 - 460 nm	Illumination level	65 lux
Élettartam	60.000 h	Felszerelés típusa	Screw mounting
Drill hole spacing	225 mm	Ütésállóság	IK05
Védelmi osztály	IP67	Hatékonyági osztály (az EU 874/2012 irányelve szerint)	Not required

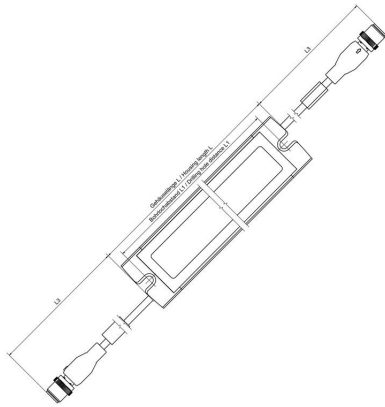
Material data

LED burkolat anyaga	ESG	Ház fő anyaga	hard anodised aluminium
Menetes gyűrű anyaga	PA	Material of end caps	PBT

Besorolások

ETIM 8.0	EC000996	ETIM 9.0	EC000996
ETIM 10.0	EC000996	ECLASS 14.0	27-11-06-35
ECLASS 15.0	27-11-06-35		

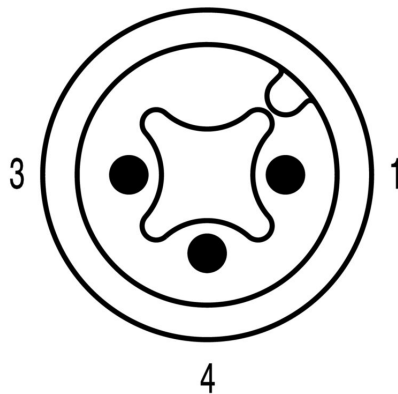
Méretrajz



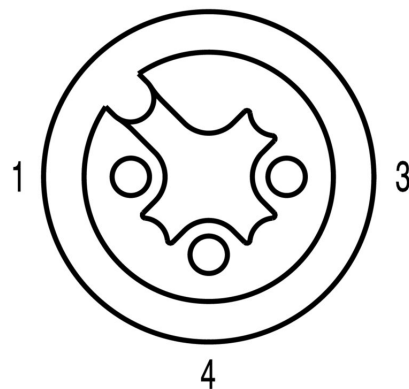
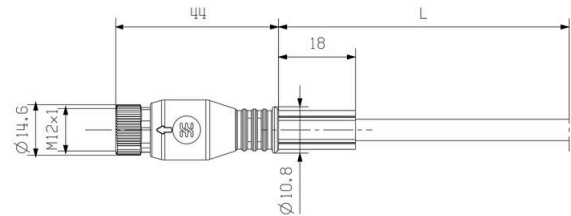
Részletrajz



Póluskiosztás



Részletrajz



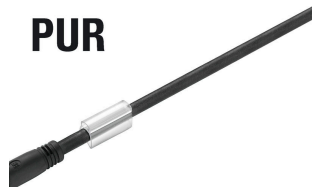
WIL-LBXXX-W450D024-240SXX0.3BM12GM12G

Weidmüller Interface GmbH & Co. KG
Klingenbergstraße 26
D-32758 Detmold
Germany

www.weidmueller.com

Tartozékok

PUR halogénmentes fekete (U)



PUR

halogen free

A szenzor/aktuátor kábeleket a különböző alkalmazásokban az érzékelők és aktuátorok bekötéséhez és adat illetve táplálás továbbításához használják. A fröccsöntött kábel a dugaszolható csatlakozó összekötését és tesztelt csatlakoztatását biztosítja a gyári kábelhez. A kábelek sokféle környezeti körülmény hatásának lehetnek kitéve, mint például nedvesség, por, hő, hideg, rázkódás vagy rezgés.

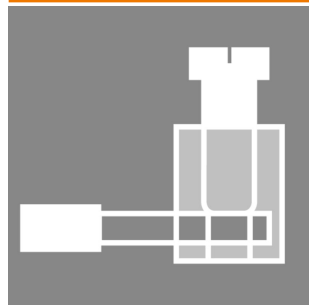
A fejlesztőink különösen erre a problémára fókuszáltak és kialakították a különféle M8-as és M12-es érzékelő-működtető elem kábelek gazdag választékát, így Önnek kell megtalálni az alkalmazásához szükséges megoldást. Az M8-as és az M12-es érzékelő-működtető elem kábeleket szabvány szerint a nikkelezett bronz anyákkal szállítjuk. Azonban ha Ön a termékeinket különösen szigorú környezetben szándékozik használni, műanyag anyák választékát tudjuk szállítani. Ez lehetővé teszi a használatot olyan környezetben, ahol a nikkelezett M8-as és M12-es anyák megrozsdásodnának.

Van valami, amit nem talált meg, vagy magyarázatot kér? Beszéljen velünk!

Általános rendelési adatok

Típus	SAIP-M12BG-3-3.0U	Változat
Rendelési szám	1108730300	Érzékelő/beavatkozó vezeték, Egyik oldalon szabad vég, M12, Pólusok száma : 3, 3 m, Hüvely (mama) , egyenes, árnyékolt: Nem, LED: Nem, Köpeny anyaga: PUR, Halogén: Nem
GTIN (EAN)	4032248888481	
Qty.	1 ST	
Típus	SAIL-M12BG-3-3.0U	Változat
Rendelési szám	9457820300	Érzékelő/beavatkozó vezeték, Egyik oldalon szabad vég, M12, Pólusok száma : 3, 3 m, Hüvely (mama) , egyenes, árnyékolt: Nem, LED: Nem, Köpeny anyaga: PUR, Halogén: Nem
GTIN (EAN)	4032248228195	
Qty.	1 ST	

Csavaros csatlakozás



Manapság gyakran van szükség egyedi kábelhosszakra. Ezen követelményeknek megfelelően a Weidmüller egyedileg szerelhető dugaszolható csatlakozások széles választékát kínálja.

Nagyon robusztus és például gépészetben ideálisan használható dugaszok és aljzat az M8, M12, M16 és 7/8"-os csatlakozási méretek testre szabható csatlakoztatásához. Az M12 dugaszolható csatlakozásokkal 5 különböző csatlakozórendszer választható.

A csavaros csatlakozást az alkalmazások széles körében lehet használni. Ezzel a technológiával a vezetőt, opciósan érvéghüvellyel, be lehet dugni az összekötő elembe és csavarral rögzíteni. Ez a csatlakozástechnika klasszikus, legolcsóbb formája, amely támogatja a több vezetős csatlakozásokat is.

WIL-LBXXXX-W450D024-240SXX0.3BM12GM12G

Weidmüller Interface GmbH & Co. KG
Klingenbergstraße 26
D-32758 Detmold
Germany

www.weidmueller.com

Tartozékok

Általános rendelési adatok

Típus	SAIBGS-P-4A-4/6-M12	Változat
Rendelési szám	9457240000	Terepen rögzíthető csatlakozó, M12
GTIN (EAN)	4008190312275	
Qty.	1 ST	
Típus	SAISGS-P-4A-4/6-M12	Változat
Rendelési szám	9457550000	Terepen rögzíthető csatlakozó, M12
GTIN (EAN)	4032248167647	
Qty.	1 ST	

Mozgásérzékelő csavaros csatlakozás



Mozgásérzékelő a WIL-LED világítótesthez, csavaros csatlakozással. Állítható kapcsolási idő.

Általános rendelési adatok

Típus	WIL-BM-SK	Változat
Rendelési szám	2537720000	
GTIN (EAN)	4050118549157	
Qty.	1 ST	

Mozgásérzékelő csavaros csatlakozás kábellel



Mozgásérzékelő a WIL-LED világítótesthez, csavaros csatlakozással, 3 m-es tápkábellel és M12 kábellel a WIL lámpára csatlakoztatáshoz. Állítható kapcsolási idő.

Általános rendelési adatok

Típus	WIL-BM-SK-M12-3.0U	Változat
Rendelési szám	2537700000	
GTIN (EAN)	4050118549140	
Qty.	1 ST	

WIL-LBXXXX-W450D024-240SXX0.3BM12GM12G

Weidmüller Interface GmbH & Co. KG
Klingenbergstraße 26
D-32758 Detmold
Germany

www.weidmueller.com

Tartozékok

Magnet



Mágnes WIL lámpákhoz, 240 mm teljes hossz, öntapadós

Magnet

Általános rendelési adatok

Típus	WIL-MAGNET	Változat
Rendelési szám	2526810000	
GTIN (EAN)	4050118537871	
Qty.	1 ST	

Jackpac® mozgásérzékelő



Mozgásérzékelő a WIL-LED világítótesthez, csavaros csatlakozással, 3 m-es tápkábellel és M12 kábellel a WIL lámpára csatlakoztatáshoz. Állítható kapcsolási idő.

Általános rendelési adatok

Típus	WIL-BM-JP-M12-3.0U	Változat
Rendelési szám	2537710000	
GTIN (EAN)	4050118549164	
Qty.	1 ST	

Ajtókapcsoló



The WIL door switch is pre-assembled with an M12 cable and an access line. This allows for a simple Plug and Produce feature with our WIL LED lamp series.

Door Switch

WIL-LBXXX-W450D024-240SXX0.3BM12GM12G

Weidmüller Interface GmbH & Co. KG
Klingenbergstraße 26
D-32758 Detmold
Germany

www.weidmueller.com

Tartozékok

Általános rendelési adatok

Típus	WIL-TS-M12	Változat
Rendelési szám	2537730000	
GTIN (EAN)	4050118549188	
Qty.	1 ST	

Connect Power INSTA POWER



Az egyfázisú INSTA-POWER kapcsoló tápegységeket széles teljesítmény-spektrum, kompakt kialakítás és jó ár-érték arány jellemzi. -25°C és +70°C közötti hőmérséklet-tartományban alkalmazhatóak, nemzetközi jóváhagyással, és széles bemenő feszültség-tartománnyal rendelkeznek. Ezeket széles körű alkalmazásokban lehet felhasználni. Ez magában foglalja a jel- és távközlési rendszereket, és az alacsony energiaigényű automatizálási rendszereket akár 96 wattig.

Általános rendelési adatok

Típus	PRO INSTA 30W 24V 1.3A	Változat
Rendelési szám	2580190000	Power supply, switch-mode power supply unit, 24 V
GTIN (EAN)	4050118590920	
Qty.	1 ST	