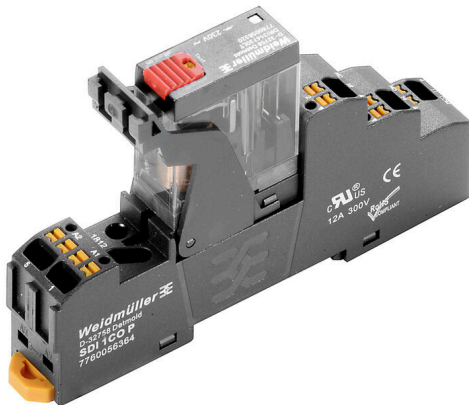


DRIKITP230VAC 1CO LD/PB

Weidmüller Interface GmbH & Co. KG
 Klingenbergstraße 26
 D-32758 Detmold
 Germany

www.weidmueller.com

Product image



A kép illusztráció

- Összeszerelt kit, amely reléből, aljzatból és tartókengyelből áll
- 100%-ban funkciótesztelt
- A bemenet és a kimenet közötti átütési szilárdság 100%-osan ellenőrzött
- 1 váltóérintkező
- Opcionális: Ellenőrző gomb a tekercsek színjelölésével (AC: piros / DC: kék)
- fényes állapotjelző LED (AC tekercs: piros / DC tekercs: zöld)

Általános rendelési adatok

Változat	D-SERIES DRI, Relémodul, Érintkezők száma: 1, Váltóérintkező AgSnO, Névleges vezérlőfeszültség: 230 V AC, Folytonos áram: 10 A, PUSH IN, Ellenőrző gomb elérhető: Igen
Rendelési szám	2576160000
Típus	DRIKITP230VAC 1CO LD/PB
GTIN (EAN)	4050118585926
Qty.	10 Darab

DRIKITP230VAC 1CO LD/PB

Weidmüller Interface GmbH & Co. KG

Klingenbergstraße 26

D-32758 Detmold

Germany

www.weidmueller.com

Műszaki adatok

Tanúsítványok

Jóváhagyások



ROHS

Megfelel

Méretetek és tömegek

Mélység	63 mm	Mélység (coll)	2.4803 inch
Magasság	102.1 mm	Magasság (coll)	4.0197 inch
Szélesség	15.9 mm	Szélesség (coll)	0.626 inch
Nettó tömeg	56.07 g		

Hőmérsékletek

Tárolási hőmérséklet	-40 °C...85 °C	Ambient temperature	-40 °C...55 °C
Üzemi hőmérséklet		Páratartalom	35...85 % rel. páratartalom, páralecsapódás nélkül

Termékek környezetvédelmi megfelelése

RoHS megfelelési állapot	Megfelel, kivétel nélkül
REACH SVHC	Nincs 0,1 tömeg% feletti SVHC

vezérlő oldal

Névleges vezérlőfeszültség	230 V AC	Névleges áram, AC	4,9 mA
Névleges teljesítmény	1,1 VA	Tekercsellenállása	23500 Ω ± 10 %
Állapotjelző	Piros LED		

Terhelés oldal

Névleges kapcsolási feszültség	250 V AC	Névleges áram	10 A
Max. kapcsolási frekvencia névleges terhelésnél	0.1 Hz	Max. kapcsolási feszültség, AC	250 V
Max. kapcsolási feszültség, DC	250 V	AC kapcsolási teljesítmény (ohmos), max.	2500 VA
DC kapcsolási teljesítmény (ohmos), max.	240 W @ 24 V	Bekapcsolási késleltetés	≤ 15 ms
Kikapcsolási késleltetés	≤ 10 ms	Érintkező típusa	1 CO contact (AgSnO)
Mechanikai élettartam	10 x 106 kapcsolási ciklusok	Min. kapcsolási teljesítmény	10 mA @ 24 V, 10 mA @ 12 V, 100 mA @ 5 V

Általános adatok

Tartósín	TS 35	
Ellenőrző gomb elérhető	Igen	
Ellenőrző gomb változata	Rögzíthető állású testgomb, Testgomb, mint nyomógomb	
Mechanical switch position indicator	Nem	
Szín	fekete	
UL94 éghetőségi osztály, alkatrész	Alkatrész	Ház
	UL94 éghetőségi osztály	V-2
	Alkatrész	Nyomógomb
	UL94 éghetőségi osztály	HB
	Alkatrész	Rögzítőláb

DRIKITP230VAC 1CO LD/PB

Weidmüller Interface GmbH & Co. KG

Klingenbergstraße 26

D-32758 Detmold

Germany

www.weidmueller.com

Műszaki adatok

UL94 éghetőségi osztály	HB
Alkatrész	Tartókengyel
UL94 éghetőségi osztály	HB
Alkatrész	Reléfedél
UL94 éghetőségi osztály	V-2
Alkatrész	Relé alaplemez
UL94 éghetőségi osztály	V-0
Alkatrész	Relé ellenőrzőgomb
UL94 éghetőségi osztály	HB

Szigetelések koordinálása

Névleges feszültség	300 V	Szennyezés súlyossága	2
Túlfeszültség kategória	III	Szigetelőanyag csoport	IIIb
Hézag és kúszóút, vezérlő oldala - terhelés oldal	≥ 3 mm	Átütési szilárdság, vezérlő oldal - terhelés oldal	5 kVeff / 1 min
Nyitott érintkező átütési szilárdsága	1 kVeff / 1 min	Lökőfeszültség	5 kV (1,2/50 µs)
Védelmi osztály	IP20	Impulse withstand voltage at neighbouring contacts	4,8 kV (1,2/50 µs)

A jóváhagyások / szabványok további részletei

Vonatkozó relé	DRI314730LT	Vonatkozó alap	SDI 1CO P
Tanúsítványszám (cURus) relé	E312083	Tanúsítványszám (cURus) aljzat	E312083

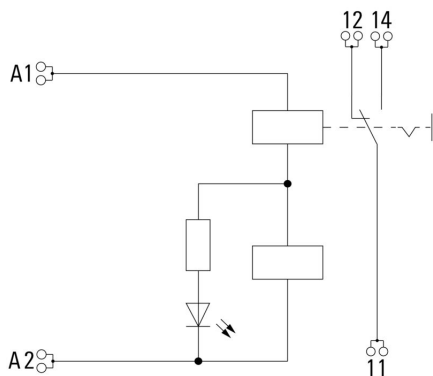
Csatlakozási adatok

Vezetékcsatlakozás-technika	PUSH IN	Csupaszolási hossz, névleges csatlakozás	10 mm
Rögzítési tartomány, névleges csatlakozás	1.5 mm ²	Rögzítési tartomány, névleges csatlakozás, min.	0.14 mm ²
Rögzítési tartomány, névleges csatlakozás, max.	1.5 mm ²	Vezeték csatlakozási keresztmetszet AWG, min.	AWG 26
Vezeték csatlakozási keresztmetszet AWG, max.	AWG 16	Vezeték keresztmetszet, tömör, min.	0.14 mm ²
Vezeték keresztmetszet, tömör, max.	1.5 mm ²	Vezeték csatlakozási keresztmetszet, finomsodratú, min.	0.14 mm ²
Vezeték csatlakozási keresztmetszet, finomsodratú, max.	1.5 mm ²	Keresztmetszet csatlakoztatott vezetékhez, finomsodratú, érvéghüvelyekkel és műanyag gallérokkal DIN 46228/4, névleges csatlakozás, min.	0.14 mm ²
Vezeték csatlakozási keresztmetszet, finomsodratú, érvéghüvelyekkel és műanyag gallérokkal DIN 46228/4, névleges csatlakozás, max.	1 mm ²	Vezeték-keresztmetszet, flexibilis, AEH (DIN 46228-1), min.	0.14 mm ²
Vezeték-keresztmetszet, flexibilis, AEH (DIN 46228-1), max.	1.5 mm ²	Kés mérete	0,4 x 2,5 mm

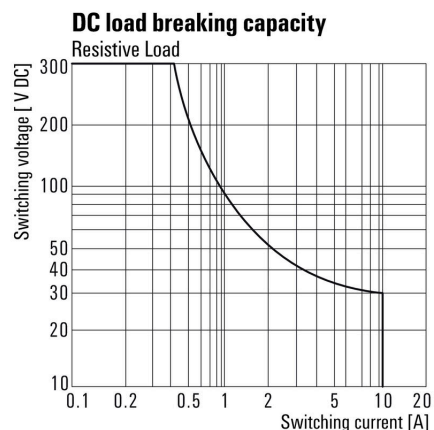
Besorolások

ETIM 8.0	EC001437	ETIM 9.0	EC001437
ETIM 10.0	EC001437	ECLASS 14.0	27-37-16-01
ECLASS 15.0	27-37-16-01		

Kapcsolási rajz



Graph



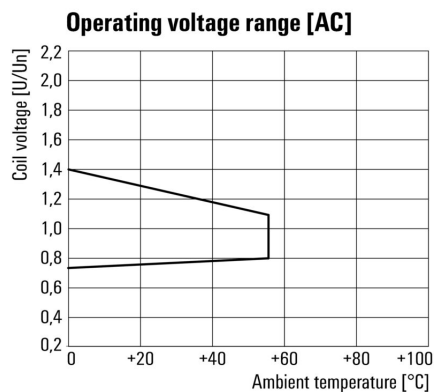
DC terheléskorlátozási görbe Ohmikus terhelés

Graph



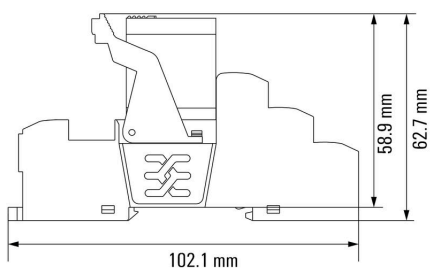
Elektromos élettartam

Graph



AC üzemi feszültségtartomány

Dimensional drawing



Relay in combination with base

DRIKITP230VAC 1CO LD/PB

Weidmüller Interface GmbH & Co. KG
 Klingenbergstraße 26
 D-32758 Detmold
 Germany

Rajzok

www.weidmueller.com

Miscellaneous



Típuskódok

DRIKITP230VAC 1CO LD/PB

Weidmüller Interface GmbH & Co. KG
 Klingenbergstraße 26
 D-32758 Detmold
 Germany

www.weidmueller.com

Tartozékok

LED



Dugaszolható védőmodulok a D-SERIES reléfoglalatokhoz, választható védelmi funkciókkal.

- Zöld LED-del

Általános rendelési adatok

Típus	RIM 3 110/230VUC	Változat
Rendelési szám	7940018455	D-SERIES, LED-modul, Névleges vezérlőfeszültség: 110...230 V UC, Dugaszolható csatlakozás
GTIN (EAN)	4032248878185	
Qty.	10 ST	

Védőmodulok



Dugaszolható védőmodulok a D-SERIES reléfoglalatokhoz, választható védelmi funkciókkal.

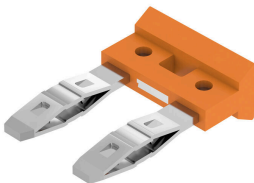
- Csillapító diódával vagy RC-szűrővel

Általános rendelési adatok

Típus	RIM 3 110/230VAC	Változat
Rendelési szám	7760056014	D-SERIES, RC-szűrő, Névleges vezérlőfeszültség: 110...230 V AC, Dugaszolható csatlakozás
GTIN (EAN)	4032248878109	
Qty.	10 ST	

Keresztösszekötő PUSH IN csatlakozású aljzathoz

Keresztösszekötők foglalatokhoz a D-SERIES DRM rendszerben.



DRIKITP230VAC 1CO LD/PB

Weidmüller Interface GmbH & Co. KG
Klingenbergstraße 26
D-32758 Detmold
Germany

www.weidmueller.com

Tartozékok

Általános rendelési adatok

Típus	SCM/SDI P CC	Változat
Rendelési szám	7760056366	D-SERIES, Keresztösszekötő
GTIN (EAN)	6944169773327	
Qty.	10 ST	

Tartókengyelek



Tartókengyel D-SERIES DRI relékhez

- Fém és műanyag tartókengyel

Általános rendelési adatok

Típus	SDI CLIP HM	Változat
Rendelési szám	7760056390	D-SERIES DRI, Tartókengyel
GTIN (EAN)	6944169787898	
Qty.	10 ST	

Üres



Az ESG a bevált és tesztelt MultiCard formátumú jelölő számos ismert elektromos készülékhez. Az eredmény egy kiváló minőségű, kontrasztos készülékjelölő. A Siemens, az ABB, a Beckhoff és számos más gyártó készülékeihez különböző típusok kaphatók.

Az előnyök áttekintése:

- általános célú címkék; öntapadós vagy felpattintható címkék, típustól függően,
- illesztett készülékekhez, pl. kismegszakítókhoz címkésínre pattintható ESG jelölőket szállítunk.
- Egyedi lézer-minőségű nyomtatás a műszaki jellemzőknek megfelelően

Egyedi nyomtatáshoz: Kérjük, küldje el az M-Print PRO vagy M-Print PRO Online (telepítés nélkül) jelölőszoftverünk fájlját a címkézési előírásokkal.

Általános rendelési adatok

Típus	ESG 6/15 SDI MC NE WS	Változat
Rendelési szám	2558340000	ESG, Készülékjelölők x 15 mm, PA 66, Szín: fehér, dugaszolható
GTIN (EAN)	4050118569056	
Qty.	200 ST	

DRIKITP230VAC 1CO LD/PB

Weidmüller Interface GmbH & Co. KG

Klingenbergstraße 26

D-32758 Detmold

Germany

www.weidmueller.com

Tartozékok

Egyedi felirat



Az ESG a bevált és tesztelt MultiCard formátumú jelölő számos ismert elektromos készülékhez. Az eredmény egy kiváló minőségű, kontrasztos készülékjelölő.

A Siemens, az ABB, a Beckhoff és számos más gyártó készülékeihez különböző típusok kaphatók.

Az előnyök áttekintése:

- általános célú címkék; öntapadós vagy felpattintható címkék, típustól függően,
- illesztett készülékekhez, pl. kismegszakítókhoz címkésínre pattintható ESG jelölőket szállítunk.
- Egyedi lézer-minőségű nyomtatás a műszaki jellemzőknek megfelelően

Egyedi nyomtatáshoz: Kérjük, küldje el az M-Print PRO vagy M-Print PRO Online (telepítés nélkül) jelölőszoftverünk fájlját a címkézési előírásokkal.

Általános rendelési adatok

Típus	ESG 6/15 SDI MC SDR	Változat
Rendelési szám	2558310000	ESG, Készülékjelölők x 15 mm, PA 66, Szín: Vevőspecifikus, dugaszolható
GTIN (EAN)	4050118569025	
Qty.	40 ST	

Lapos csavarhúzó



Szigetelt hornyos csavarhúzó, SDI DIN 7437, ISO 2380/2, Hegy: DIN 5264, ISO 2380/1 szerint, SoftFinish-markolat

Általános rendelési adatok

Típus	SDIS 0.4X2.5X75	Változat
Rendelési szám	2749790000	Csavarhúzó, Kés szélessége (B): 2.5 mm, Kés hossza: 75 mm, Kés vastagsága (A): 0.4 mm
GTIN (EAN)	4050118896534	
Qty.	1 ST	
Típus	SDS 0.4X2.5X75	Változat
Rendelési szám	2749320000	Csavarhúzó, Kés szélessége (B): 2.5 mm, Kés hossza: 75 mm, Kés vastagsága (A): 0.4 mm
GTIN (EAN)	4050118895544	
Qty.	1 ST	

ESG 6/15



Garantáltan hosszú élettartam: ESG

A több színben és formában kapható címkék erősen tapadó réteggel rendelkeznek, amely a lehető legjobb tapadást biztosítja az alatta lévő felülethez. A duplán laminált poliészternek köszönhetően az alapanyag nagyon vékony, ugyanakkor rendkívül nagy szakítószilárdságú.

A MultiMark előnyei:

- „Különböző anyagok az eltérő követelményekhez”
- Számos gyártó berendezésével használható
- Készülékjelölők ismerős kialakítással

Általános rendelési adatok

Típus	ESG 6/15 MM WS	Változat
Rendelési szám	2619940000	ESG, Készülékjelölők, 6 x 15 mm, fehér
GTIN (EAN)	4050118626148	
Qty.	3000 ST	