

AEB 35 SCL/1 V0 BK DL

Weidmüller Interface GmbH & Co. KG
Klingenbergstraße 26
D-32758 Detmold
Germany

www.weidmueller.com

Product image

A Weidmüller termékválasztékában vannak végbakok, amelyek garantálják az állandó, megbízható rögzítést a kapocsín és megakadályozzák az elcsúszást. Rendelkezésre állnak csavaros és csavarok nélküli változatok is. A végbakokon jelölési opciók vannak, akár csoportos jelölések részére is, valamint van rajta egy vizsgálódugó tartó is.

Általános rendelési adatok

Változat	A-sorozat, Végbak
Rendelési szám	2570250000
Típus	AEB 35 SCL/1 V0 BK DL
GTIN (EAN)	4050118580266
Qty.	50 Darab
Szállítás állapota	Ez a termék már nem kapható.
Utolsó rendelési dátum	2025-12-31T00:00:00+01:00

Műszaki adatok

Tanúsítványok

ROHS	Megfelel
------	----------

Méretek és tömegek

Mélység	36.5 mm	Mélység (coll)	1.437 inch
Magasság	36 mm	Magasság (coll)	1.4173 inch
Szélesség	6 mm	Szélesség (coll)	0.2362 inch
Nettó tömeg	5.97 g		

Hőmérsékletek

Folyamatos üzemi hőmérséklet., max.	130 °C
-------------------------------------	--------

Termékek környezetvédelmi megfelelése

RoHS megfelelési állapot	Megfelel, kivétel nélkül
REACH SVHC	Nincs 0,1 tömeg% feletti SVHC

Anyag adatok

Alapanyag	Wemid	Szín	fekete
UL 94 éghetőségi osztály	V-0		

Rendszer specifikációk

Tartósín	TS 35
----------	-------

Kiegészítő műszaki adatok

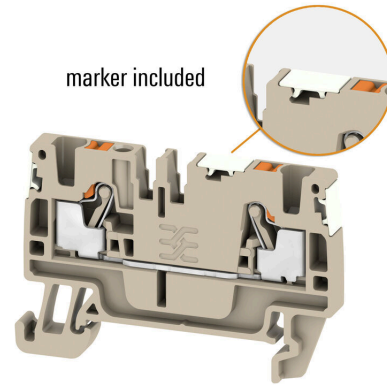
Reteszelés	csavar nélküli
------------	----------------

Általános

Tartósín	TS 35
----------	-------

Besorolások

ETIM 8.0	EC001041	ETIM 9.0	EC001041
ETIM 10.0	EC001041	ECLASS 14.0	27-25-03-02
ECLASS 15.0	27-25-03-02		



AEB 35 SCL/1 V0 BK DL

Weidmüller Interface GmbH & Co. KG

Klingenbergstraße 26

D-32758 Detmold

Germany

www.weidmueller.com

Tartozékok

Lapos csavarhúzó

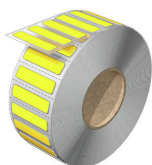


VDE-szigetelésű csavarhúzó készletek, max. 1000 V AC és 1500 V DC feszültség alatt álló alkatrészekhez, DIN EN 60900. IEC 900. Minden darab „GS Safety” bevizsgálással. A vágókés edzett, magas minőségű króm-vanádium-molibdén acélból készült, kékesszürke bevonattal.

Általános rendelési adatok

Típus	SDIS SLIM 0.6X3.5X100	Változat
Rendelési szám	2749610000	Szerelőszerszám, Kés szélessége (B): 3.5 mm, Kés hossza: 100 mm, Kés vastagsága (A): 0.6 mm
GTIN (EAN)	4050118896350	
Qty.	1 ST	

WAD



MultiMark

A MultiMark-kal Önnek gyors és megbízható jelölőrendszer áll rendelkezésére, amellyel mindenféle jelölést zökkenőmentesen tud alkalmazni. Sorkapcsok, vezetékek, kábelek vagy készülékek – a MultiMark termékcsalád a jelölők jól strukturált, praktikus választékát kínálja, magas szintű M-Print® PRO konfiguráló szoftverünkkel összekötve, amelyet minden területen használhat.

A MultiMark előnyei:

- Kompatibilis a W, Z, P és SAK sorozatú sorkapcsokkal
- Szilárd megtartás és tartós nyomtatás
- A folytonos szalagokkal időt takaríthat meg a felszerelésnél
- Az innovatív kompozit anyagnak köszönhetően egyszerű felszerelés
- Hely a többsoros nyomtatáshoz

Általános rendelési adatok

Típus	WAD-FO 5 MM WS	Változat
Rendelési szám	2969370000	Sorkapocs jelölő, 5 x 33.3 mm, Weidmueller, fehér
GTIN (EAN)	4099986783959	
Qty.	250 ST	