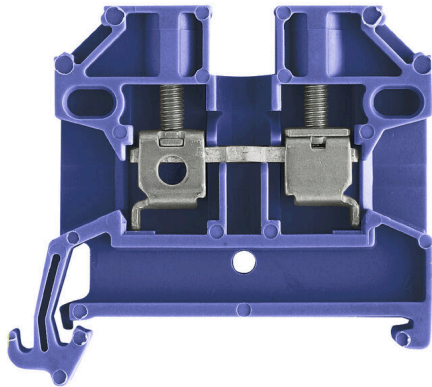


SAK 2.5/35 DBL**Weidmüller Interface GmbH & Co. KG**

Klingenbergstraße 26

D-32758 Detmold

Germany

www.weidmueller.com

Az energia, a jel és az adatok átvitele örök feladat az elektrotechnikában és a berendezésgyártásban. Sorkapcsainkat a felhasznált szigetelőanyagok, csatlakozórendszerük és kialakításuk emelik ki a konkurens gyártók termékei közül. Egy átmenő sorkapocs egy vagy több vezeték egyesítésére és/ vagy csatlakoztatására használható. E sorkapcsok egy vagy több, azonos potenciálú vagy egymással szemben szigetelt csatlakozási szintből épülnek fel.

Általános rendelési adatok

Változat	Átvezető sorkapocs, Sötétkék, 2.5 mm ² , 24 A, Csatlakozások száma: 2
Rendelési szám	2566540000
Típus	SAK 2.5/35 DBL
GTIN (EAN)	4050118576306
Qty.	100 Darab
Szállítás állapota	Kifutott
Elérhető eddig:	2023-12-31T00:00:00+01:00
Alternatív termék	WDU 2.5 BL

SAK 2.5/35 DBL

Weidmüller Interface GmbH & Co. KG
Klingenbergstraße 26
D-32758 Detmold
Germany

www.weidmueller.com

Műszaki adatok

Tanúsítványok

Jóváhagyások



Méreték és tömegek

Mélység	40 mm	Mélység (coll)	1.5748 inch
Magasság	44.5 mm	Magasság (coll)	1.752 inch
Szélesség	6.1 mm	Szélesség (coll)	0.2402 inch
Nettó tömeg	6.33 g		

Hőmérsékletek

Tárolási hőmérséklet	-25 °C...55 °C	Ambient temperature	-5 °C...40 °C
Folyamatos üzemi hőmérséklet., min.	-50 °C	Folyamatos üzemi hőmérséklet., max.	100 °C

Termékek környezetvédelmi megfelelése

RoHS megfelelési állapot	Megfelel
REACH SVHC	Nincs 0,1 tömeg% feletti SVHC

PT OKIECEX/ATEX névleges adat

Tanúsítvány száma (ATEX)	TUEV18ATEX8207U	Tanúsítvány száma (IECEX)	IECEXTUR18.0017U
Max. feszültség (ATEX)	690 V	Áram (ATEX)	24 A
Vezetékkeresztmetszet, max. (ATEX)	6 mm ²	Max. feszültség (IECEX)	690 V
Áram (IECEX)	24 A	Vezetékkeresztmetszet, max. (IECEX)	6 mm ²

Anyag adatok

Alapanyag	PA 66	Szín	Sötétkék
UL 94 éghetőségi osztály	V-2		

Rendszer specifikációk

Véglap szükségesség	Igen	Potenciálok száma	1
Szintek száma	1	Rögzítési pontok száma szintenként	2
Keresztkötött szintek belül	Nem	N funkció	Nem
PE működés	Nem	PEN funkció	Nem

Kiegészítő műszaki adatok

Robbanásbiztonság szempontjából bevizsgált változat	Igen	Felszerelés típusa	Felpattintható
---	------	--------------------	----------------

Névleges adatok

Névleges keresztmetszet	2.5 mm ²	Névleges áram	24 A
Fajlagos ellenállás az IEC 60947-7-x szerint	1.33 mΩ	Teljesítményvesztés az IEC 60947-7-x szerint	0.77 W
Szennyezés súlyossága	3		

SAK 2.5/35 DBL

Weidmüller Interface GmbH & Co. KG

Klingenbergstraße 26

D-32758 Detmold

Germany

www.weidmueller.com

Műszaki adatok

Rögzíthető vezetékek (névleges csatlakozás)

Vezeték csatlakozási keresztmetszet AWG, max.	AWG 14	Csatlakozási irány	oldalt
Csatlakozások száma	2	Rögzítési tartomány, névleges csatlakozás, max.	2.5 mm ²
Rögzítési tartomány, névleges csatlakozás, min.	0.13 mm ²	Vezeték csatlakozási keresztmetszet AWG, min.	AWG 26
Vezeték csatlakozási keresztmetszet, finomsodratú, érvéghüvelyekkel és műanyag gallérokkal DIN 46228/4, névleges csatlakozás, max.	4 mm ²	Keresztmetszet csatlakoztatott vezetékhez, finomsodratú, érvéghüvelyekkel és műanyag gallérokkal DIN 46228/4, névleges csatlakozás, min.	0.5 mm ²
Vezeték csatlakozási keresztmetszet, finomsodratú, érvéghüvelyekkel DIN 46228/1, névleges csatlakozás, max.	4 mm ²	Vezeték csatlakozás keresztmetszet, finomsodratú, érvéghüvelyekkel DIN 46228/1, névleges csatlakozás, min.	0.5 mm ²
Vezeték csatlakozási keresztmetszet, finomsodratú, max.	4 mm ²	Vezeték csatlakozási keresztmetszet, finomsodratú, min.	0.5 mm ²
Vezeték csatlakozási keresztmetszet, többeres, névleges csatlakozás, max.	4 mm ²	Vezeték csatlakozási keresztmetszet, többeres, névleges csatlakozás, min.	0.5 mm ²
Vezetékcsatlakozás keresztmetszete, tömör ér, max. névleges csatlakozás	6 mm ²	Vezetékcsatlakozás keresztmetszete, tömör ér, min. névleges csatlakozás	0.5 mm ²

Általános

Vezeték csatlakozási keresztmetszet AWG, max.	AWG 14	Vezeték csatlakozási keresztmetszet AWG, min.	AWG 26
---	--------	---	--------

Besorolások

ETIM 8.0	EC000897	ETIM 9.0	EC000897
ETIM 10.0	EC000897	ECLASS 14.0	27-25-01-01
ECLASS 15.0	27-25-01-01		