

## UR20-2AI-UI-16-DIAG

Weidmüller Interface GmbH & Co. KG

Klingenbergstraße 26

D-32758 Detmold

Germany

www.weidmueller.com



A bemeneteket áramra vagy feszültségre lehet paraméterezni; legfeljebb 3 vezeték + FE; pontosság 0,1% FSR

Az u-remote rendszer analóg bemeneti moduljai sok változatban, különböző felbontással és bekötési megoldással kaphatók.

Elérhetőek 12- és 16 bites felbontású változatok, amelyek akár 4 analóg szenzor jelét tudják mérni +/-10 V, +/-5 V, 0...10 V, 0...5 V, 2...10 V, 1...5 V, 0...20 mA illetve 4...20 mA mérési tartományokban, maximális pontossággal.

Minden dugaszolható csatlakozó választhatóan képes 2 vagy 3 vezetékes technológiával rendelkező szenzorokat csatlakoztatni. A mérési tartományhoz a paraméterek minden csatornához külön beállíthatók. Ezenkívül minden csatornának saját állapot LED-je van.

A Weidmüller interfész egységek egy speciális változata egyidőben 8 szenzoron tesz lehetővé 16 bites felbontású és maximális pontosságú árammérést (0...20 mA vagy 4...20 mA).

A modul elektronika a csatlakoztatott szenzorok tápellátását a bemeneti áramútról biztosítja (UIN).

### Általános rendelési adatok

Változat	Remote I/O module, IP20, 2-channel, Analog signals, Input, Current/Voltage, 16 Bit
Rendelési szám	<a href="#">2566090000</a>
Típus	UR20-2AI-UI-16-DIAG
GTIN (EAN)	4050118575729
Qty.	1 Darab

## UR20-2AI-UI-16-DIAG

Weidmüller Interface GmbH & Co. KG  
Klingenbergstraße 26  
D-32758 Detmold  
Germany

www.weidmueller.com

## Technical data

## Tanúsítványok

Jóváhagyások



ROHS	Megfelel
UL File Number Search	<a href="#">UL weboldal</a>
Tanúsítvány száma (cULus)	E141197
Tanúsítvány száma (EAC)	E223527

## Méreték és tömegek

Mélység	76 mm	Mélység (coll)	2.9921 inch
Magasság	120 mm	Magasság (coll)	4.7244 inch
Szélesség	11.5 mm	Szélesség (coll)	0.4528 inch
Nettó tömeg	82.5 g		

## Hőmérsékletek

Tárolási hőmérséklet	-40 °C ... +85 °C	Üzemi hőmérséklet	-20 °C...60 °C
----------------------	-------------------	-------------------	----------------

## Termékek környezetvédelmi megfelelése

RoHS megfelelési állapot	Megfelel, kivétellel
RoHS alóli kivétel (ha van/ismert ilyen)	7a, 7cl
REACH SVHC	Lead 7439-92-1
SCIP	82327f13-cd27-455a-ab5b-a62e1996dcf8
Termék karbonlábnyoma	Bölcsőtől a kapuig 7,664 kg CO2 eq.

## analóg bemenetek

Rövidzárlatbiztos	Igen	Polaritás-felcseréléssel szembeni védelem	Igen
Reakcióidő / tartalékidő	<50 ms	Pontosság	0,1 % FSR
Típus	1. U (0...5 V, 0...10 V, 1...5 V, 2...10 V, ±10 V), 2. I (0-20 mA vagy 4-20 mA)	Felbontás	16 Bit
Szenzor tápellátás	Igen	Átváltási idő	1 ms
Modul diagnosztika	Igen	Egyedi csatorna diagnosztika	Igen
Belső ellenállás, U	100 kΩ	Szenzor csatlakozás	2 vezetékes, 3 vezetékes, 3 vezetékes + FE
Analóg bemenetek darabszáma	2	Belső ellenállás I	41.2 Ω

## Csatlakozási adatok

Vezeték keresztmetszet, finomsodratú, max. (AWG)	AWG 16	Vezeték keresztmetszet, finomsodratú, min. (AWG)	AWG 26
Vezeték keresztmetszet, tömör, max. (AWG)	AWG 16	Vezeték keresztmetszet, tömör, min. (AWG)	AWG 26

## UR20-2AI-UI-16-DIAG

Weidmüller Interface GmbH &amp; Co. KG

Klingenbergstraße 26

D-32758 Detmold

Germany

www.weidmueller.com

## Technical data

Csatlakozás típusa	PUSH IN	Vezeték keresztmetszet, tömör, max.	1.5 mm <sup>2</sup>
Vezeték keresztmetszet, tömör, min.	0.14 mm <sup>2</sup>	Vezeték csatlakozási keresztmetszet, finomsodrátú, max.	1.5 mm <sup>2</sup>
Vezeték csatlakozási keresztmetszet, finomsodrátú, min.	0.14 mm <sup>2</sup>		

## Rendszer adatok

Modul típusa	Analóg bemeneti modul	Interfész	u-remote rendszerbusz
Galvanikus leválasztás	DC 500 V az áramutak között	Folyamatadatok	4 Byte
Csatlakozás módja	PUSH IN	Rendszerbusz átviteli sebessége, max.	48 Mbit
Diagnosztikai adat	1 Bit		

## Tápellátás

Polaritás-felcseréléssel szembeni védelem	Igen	Tápfeszültség	24 V DC +20 %/ -15 %, a rendszerbuszon keresztül
Áramfelvétel innen: IIN (megfelelő tápellátó szegmens)	25 mA + érzékelőtáplálás	Áramfelvétel I-tőlrends., típ.	8 mA

## Általános adatok

Rezgésálló	5 Hz ≤ f ≤ 8,4 Hz: 3,5 mm-es amplitúdó IEC 60068-2-6 szerint, 8,4 Hz ≤ f ≤ 150 Hz: 1 g gyorsulás IEC 60068-2-6 szerint	UL 94 éghetőségi osztály	V-0
Vizsgálati feszültség	500 V	Túlfeszültség kategória	II
Szennyezés súlyossága	2	Tartósín	TS 35
Levegőnyomás (üzemeltetés)	≥ 795 hPa (magasság ≤ 2000 m) DIN EN 61131-2 szerint	Levegő páratartalma (szállítás)	10% - 95%, páralecsapódás nélkül, DIN EN 61131-2 szerint
Levegőnyomás (szállítás)	1013 hPa (0 m magasság) 700 hPa-ig (3000 m magasság) DIN EN 61131-2 szerint	Levegőnyomás (tárolás)	1013 hPa (0 m magasság) 700 hPa-ig (3000 m magasság) DIN EN 61131-2 szerint
Levegő páratartalma (üzemeltetés)	10% - 95%, páralecsapódás nélkül, DIN EN 61131-2 szerint	Levegő páratartalma (tárolás)	10% - 95%, páralecsapódás nélkül, DIN EN 61131-2 szerint
Ütés	15 g 11 ms-ig, félszinuszos hullám, IEC 60068-2-27 szerint		

## Besorolások

ETIM 8.0	EC001596	ETIM 9.0	EC001596
ETIM 10.0	EC001596	ECLASS 14.0	27-24-26-01
ECLASS 15.0	27-24-26-01		

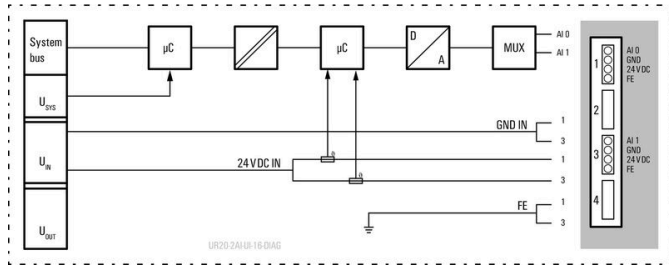
**UR20-2AI-UI-16-DIAG**

**Weidmüller Interface GmbH & Co. KG**  
 Klingenbergstraße 26  
 D-32758 Detmold  
 Germany

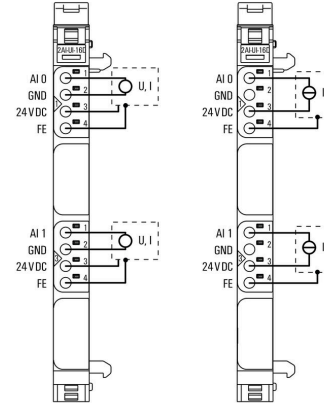
www.weidmueller.com

**Drawings**

**Block diagram**



**Connection diagram**



**A rövidítések magyarázata**

**Analogue input modules**



## UR20-2AI-UI-16-DIAG

**Weidmüller Interface GmbH & Co. KG**  
 Klingenbergstraße 26  
 D-32758 Detmold  
 Germany

www.weidmueller.com

## Accessories

## Tartozékok



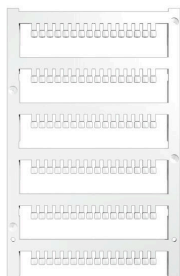
## Rendszertartozék

Fedezze fel a u-remote rendszer tartozékainak széles választékát – ideális kiegészítők ahhoz, hogy feladatait még hatékonyabban és még rugalmasabban végezhesse.

## Általános rendelési adatok

Típus	UR20-EBK-ACC	Változat
Rendelési szám	<a href="#">1346610000</a>	End bracket, ,
GTIN (EAN)	4050118151596	
Qty.	5 ST	
Típus	UR20-SM-ACC	Változat
Rendelési szám	<a href="#">1339920000</a>	Cover, ,
GTIN (EAN)	4050118144727	
Qty.	20 ST	

## Blank



## Általános rendelési adatok

Típus	PM 2.7/2.6 MC NE WS	Változat
Rendelési szám	<a href="#">1323710000</a>	OMNIMATE Signal - series PM, Nyomógomb-jelölők, 2.7 x 2.6 mm, Raszter mm-ben (P): 3.50 Weidmueller, fehér
GTIN (EAN)	4050118126778	
Qty.	960 ST	

## UR20-2AI-UI-16-DIAG

Weidmüller Interface GmbH &amp; Co. KG

Klingenbergstraße 26

D-32758 Detmold

Germany

www.weidmueller.com

## Accessories

## Egyedi felirat



## Általános rendelési adatok

Típus	PM 2.7/2.6 MC SDR	Változat
Rendelési szám	<a href="#">1323700000</a>	OMNIMATE Signal - series PM, Nyomógomb-jelölők, 2.7 x 2.6 mm, Raszter mm-ben (P): 3.50 Weidmueller, Vevőspecifikus
GTIN (EAN)	4050118126761	
Qty.	192 ST	
Típus	DEK 5/8-11.5 MC SDR	Változat
Rendelési szám	<a href="#">1341610000</a>	Dekafix, Sorkapocs jelölő, 5 x 8 mm, Raszter mm-ben (P): 8.00 Weidmueller, Vevőspecifikus
GTIN (EAN)	4050118146059	
Qty.	100 ST	

## Blank



A dekafix (DEK) jelölő univerzálisan használható minden vezetékhez és dugaszolható csatlakozóhoz, valamint elektronikus szerelvényekhez. A rendszer ideális rövid számsorokhoz, és nagy számú készen nyomtatott jelölőt is tartalmaz.

Csíkok egylépéses, gyors felszereléshez. A nyomtatás könnyen olvasható, kontrasztos, és négy szélességben kapható.

- Használatra kész jelölők nagy választéka
- Csíkok gyors felszereléshez
- Csatlakozójelölők, minden Weidmüller-kábelcsatlakozóhoz alkalmazhatók
- Kaphatók üres MultiCard formátumban, vagy standard nyomtatással

Egyedi nyomtatáshoz: Kérjük, küldje el az M-Print PRO vagy M-Print PRO Online (telepítés nélkül) jelölőszoftverünk fájlját a címkézési előírásokkal.

## Általános rendelési adatok

Típus	DEK 5/8-11.5 MC NE WS	Változat
Rendelési szám	<a href="#">1341630000</a>	Dekafix, Sorkapocs jelölő, 5 x 8 mm, Raszter mm-ben (P): 8.00 Weidmueller, fehér
GTIN (EAN)	4050118145946	
Qty.	500 ST	

## UR20-2AI-UI-16-DIAG

**Weidmüller Interface GmbH & Co. KG**  
 Klingenbergstraße 26  
 D-32758 Detmold  
 Germany

www.weidmueller.com

## Accessories

## Alumínium



Az elektromos vezetőképesség terén a réz után az alumínium a második legjobb anyag. Egyik előnye az alacsony súlya és a kimagasló korrózióvédelem.

## Általános rendelési adatok

Típus	TS 35X7.5 2M/AL/BK	Változat
Rendelési szám	<a href="#">0330800000</a>	Kalapsín, Tartozékok, Alumínium, kezeletlen, Szélesség: 2000 mm, Magasság: 35 mm, Mélység: 7.5 mm
GTIN (EAN)	4008190100650	
Qty.	40 M	

## Rozsdamentes acél



A „rozsdamentes acél” kifejezés az acél (ötvözetek) összes nagy tisztaságú és nem rozsdásodó típusának gyűjtőneve.

## Általános rendelési adatok

Típus	TS 35X7.5 2M/CRN	Változat
Rendelési szám	<a href="#">1747350000</a>	Kalapsín, Tartozékok, 1.4301 rozsdamentes acél, kezeletlen, Szélesség: 2000 mm, Magasság: 35 mm, Mélység: 7.5 mm
GTIN (EAN)	4032248003372	
Qty.	40 M	

## Acél



Az acél DIN tartósínek a legelterjedtebb termékek a piacon. A fém DIN tartósínek között ezek a legkevésbé védettek a rövidzárlat ellen, hasonlóan a rozsdamentes acélhoz.

## UR20-2AI-UI-16-DIAG

Weidmüller Interface GmbH & Co. KG  
Klingenbergstraße 26  
D-32758 Detmold  
Germany

www.weidmueller.com

## Accessories

## Általános rendelési adatok

Típus	TS 35X7.5 2M/ST/ZN	Változat
Rendelési szám	<a href="#">0383400000</a>	Kalapsín, Tartozékok, Acél, galvanizált ónbevonat, passzívált, Szélesség: 2000 mm, Magasság: 35 mm, Mélység: 7.5 mm
GTIN (EAN)	4008190088026	
Qty.	40 M	
Típus	TS 35X7.5/LL 2M/ST/ZN	Változat
Rendelési szám	<a href="#">0514500000</a>	Kalapsín, Tartozékok, Acél, galvanizált ónbevonat, passzívált, Szélesség: 2000 mm, Magasság: 35 mm, Mélység: 7.5 mm
GTIN (EAN)	4008190046019	
Qty.	40 M	
Típus	TS 35X7.5/LL 1M/ST/ZN	Változat
Rendelési szám	<a href="#">0514510000</a>	Kalapsín, Tartozékok, Acél, galvanizált ónbevonat, passzívált, Szélesség: 1000 mm, Magasság: 35 mm, Mélység: 7.5 mm
GTIN (EAN)	4008190116620	
Qty.	20 M	
Típus	TS 35X7.5/LL 2M/ST/SZ	Változat
Rendelési szám	<a href="#">7915060000</a>	Kalapsín, Tartozékok, Acél, galvanizált ónbevonat, passzívált, Szélesség: 2000 mm, Magasság: 35 mm, Mélység: 7.5 mm
GTIN (EAN)	4032248296279	
Qty.	40 M	

## Crimping tools



Krimpelő szerszámok érvéghüvelyekhez, műanyag gallérral vagy anélkül

- Kilincsmű a pontos krimpeléshez
- Kioldási lehetőség helytelen működés esetén

## Általános rendelési adatok

Típus	PZ 2.5 S	Változat
Rendelési szám	<a href="#">2903690000</a>	0.14mm <sup>2</sup> , 2.5mm <sup>2</sup> , Trapéz alakú krimpelés
GTIN (EAN)	4099986027008	
Qty.	1 ST	

## Alapmodulok



## UR20-2AI-UI-16-DIAG

**Weidmüller Interface GmbH & Co. KG**  
 Klingenbergstraße 26  
 D-32758 Detmold  
 Germany

www.weidmueller.com

## Accessories

## Általános rendelési adatok

Típus	UR20-BM-SP	Változat	
Rendelési szám	<a href="#">1350930000</a>	Replacement part , Flange-mounted housing	
GTIN (EAN)	4050118402735		
Qty.	5 ST		

## Elektronikus modulok



## Általános rendelési adatok

Típus	UR20-EM-2566090000-SP	Változat	
Rendelési szám	<a href="#">2568080000</a>	Replacement part	
GTIN (EAN)	4050118578911		
Qty.	1 ST		

## Plugkit



## Általános rendelési adatok

Típus	UR20-PK-2566090000-SP	Változat	
Rendelési szám	<a href="#">2568070000</a>		
GTIN (EAN)	4050118578904		
Qty.	5 ST		