

USB2.0A T1H 2.5N4 TY BK

Weidmüller Interface GmbH & Co. KG

Klingenbergstraße 26

D-32758 Detmold

Germany

www.weidmueller.com



USB, mint megbízható adat-interfész ipari környezetben használt készülékéhez. A számos előnynek köszönhetően többnyire USB-aljzatokat használnak a villamosenergia-iparban.

Az USB-A, -B - C és -Micro komponensek széles választéka a holnapra kész készülékkonstrukciót tesz lehetővé 10 Gbit/s sebességig. USB NYÁK aljzataink a robusztus USB 2.0, 3.0 és 3.1 szabványokat támogatják a gyors és könnyű adatátvitel érdekében.

Az egyes csatlakozók a nagy tartósságra vonatkozó követelményeknek is megfelelnek, és megbízható csatlakoztatást biztosítanak.

- Akár 10,000 dugaszolási ciklus
- THT, THR vagy SMD forrasztási eljárások
- 180°-os (függőleges/álló) vagy 90°-os (vízszintes/fekvő) kialakítással kapható
- Tálcsa (TY) vagy tekerces (dobra csévélte tekerces, RL) csomagolás
- Megerősített aranyréteg a korrózió elleni hatékonyabb védelemért
- Az USB 3.1 aljzatok gyors, akár 10 Gbit/s adatátvitelt is támogatnak.
- Az USB-C aljzatok hibamentes dugaszolást tesznek lehetővé a szimmetrikus kialakításnak köszönhetően.
- Megbízható plug & play működés – a rendszer leállítása vagy újraindítása nélkül csatlakoztatható és leválasztható

Általános rendelési adatok

Változat	OMNIMATE Data - USB csatlakozók, NYÁK dugaszoló csatlakozó, USB 2.0, A típus, 480 Mbps, THT-forrasztott csatlakozás, 90°, Dugaszolási ciklusok: ≥ 1500, Pólusszám: 4, PBT, Arany a nikkel felett, Tray (manual assembly)
Rendelési szám	2563710000
Típus	USB2.0A T1H 2.5N4 TY BK
GTIN (EAN)	4050118572322
Qty.	100 Darab
Csomagolás	Tray (manual assembly)
Szállítás állapota	Ez a termék már nem kapható.
Utolsó rendelési dátum	2025-07-30T00:00:00+02:00

USB2.0A T1H 2.5N4 TY BK

Weidmüller Interface GmbH & Co. KG
Klingenbergstraße 26
D-32758 Detmold
Germany

www.weidmueller.com

Műszaki adatok

Tanúsítványok

ROHS Megfelel

Méretek és tömegek

Mélység	14 mm	Mélység (coll)	0.5512 inch
Magasság	9.74 mm	Magasság (coll)	0.3835 inch
Legalacsonyabb változat magassága	6.9 mm	Szélesség	14.5 mm
Szélesség (coll)	0.5709 inch	Nettó tömeg	2.19 g

Termékek környezetvédelmi megfelelése

RoHS megfelelési állapot Megfelel
REACH SVHC Nincs 0,1 tömeg% feletti SVHC

Electrical properties

Átütési szilárdság, érintkező / érintkező	500 V AC	Szigetelési ellenállás	≥ 1000 MΩ
Névleges feszültség	30 V	Névleges áram	1.5 A at 250 V AC

Anyagjellemzők

Szigetelőanyag	PBT	Szín	fekete
Színkóda (hasonló)	RAL 9011	Szigetelőanyag csoport	II
Készítőképzési összehasonlítási szám (CTI)	≥ 500	Szigetelési ellenállás	≥ 1000 MΩ
Moisture Level (MSL)		UL 94 éghetőségi osztály	V-0
Érintkező alapanyaga	Fosfor-bronz	Érintkező anyaga	Cu-ötvezet
Érintkező felület	Arany a nikkel felett	Dugaszolható csatlakozás rétegszerkezete	30...80 μ" Ni / ≥ 30 μ" Au
Tárolási hőmérséklet, min.	-20 °C	Tárolási hőmérséklet, max.	60 °C
Üzemi hőmérséklet, min.	-40 °C	Üzemi hőmérséklet, max.	85 °C

Csomagolás

Csomagolás	Tray (manual assembly)	VPE hosszúság	250.00 mm
VPE szélesség	199.00 mm	VPE magasság	19.00 mm

Rendszerspecifikációk

Pólusszám	4	LED	Nem
Forrasztótüske hossza (l)	2.84 mm	Felszerelés NYÁK-ra	THT-forrasztott csatlakozás
Raszter inch-ben (P)	0.079 "	Árnyékoló anyag	Sárgaréz
Árnyékolás	Igen	Oldalsó kivezetés, jellemzők	Forrasztható peremes aljzat
Dugaszolási erő/pólus, max.	35 N	Átviteli sebesség	480 Mbps
Forrasztótüskék száma pólusonként	1	Csatlakozás típusa	Forrasztott csatlakozás
Termékcsalád	OMNIMATE Data - USB csatlakozók	Raszter mm-ben (P)	2.00 mm
Védelmi osztály	IP20	Dugaszolási ciklusok	≥ 1500
Kimenő könyök	90°	Árnyékolás felülete	nikkelezett
Shield tabs	none	Teljesítménykategória	480 Mbps
Forrasztási eljárás	Kézi forrasztás, Hullámforrasztás	Húzóerő / pólus, min.	10.00 N
Forrasztótüske méretei	Nyolcszögletű	Tolerance of solder pin position	± 0.1 mm

USB2.0A T1H 2.5N4 TY BK

Weidmüller Interface GmbH & Co. KG
Klingenbergstraße 26
D-32758 Detmold
Germany

www.weidmueller.com

Műszaki adatok**Fontos megjegyzés**

Megjegyzések

Besorolások

ETIM 8.0	EC002637	ETIM 9.0	EC002637
ETIM 10.0	EC002637	ECLASS 14.0	27-46-02-01
ECLASS 15.0	27-46-02-01		

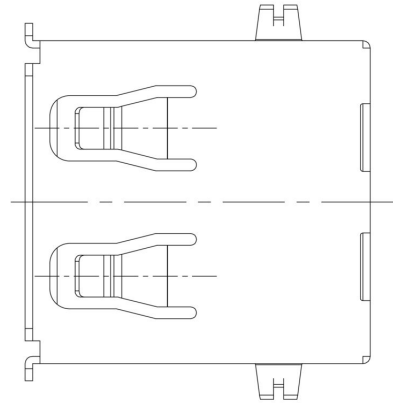
USB2.0A T1H 2.5N4 TY BK

Weidmüller Interface GmbH & Co. KG
 Klingenbergstraße 26
 D-32758 Detmold
 Germany

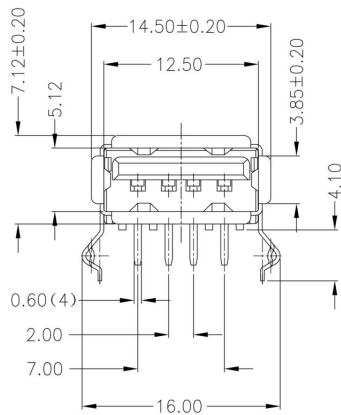
www.weidmueller.com

Rajzok

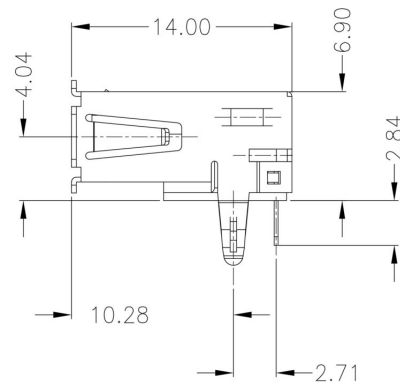
Méretrajz



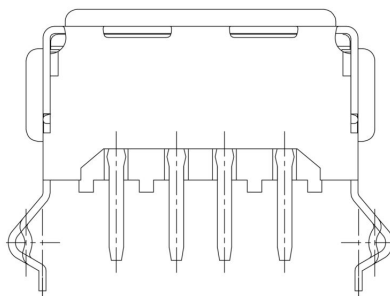
Méretrajz



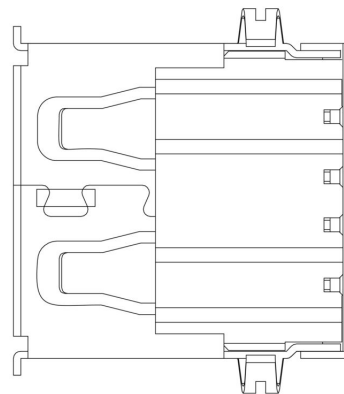
Méretrajz



Méretrajz



Méretrajz



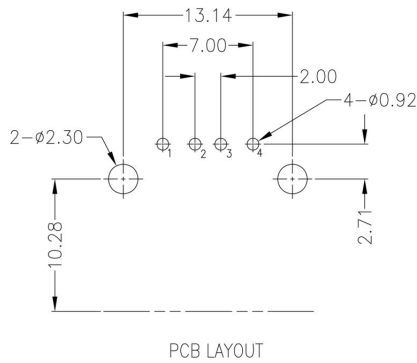
USB2.0A T1H 2.5N4 TY BK

Weidmüller Interface GmbH & Co. KG
 Klingenbergstraße 26
 D-32758 Detmold
 Germany

Rajzok

www.weidmueller.com

NYÁK kivitel



Jelmagyarázat

USB	3.0A	R	1	V	3.0	N	4	TY	BL	USB3.0A R1V 3.0N4 TY BL
									Colour / Special Option	BL blue (plastic) BK black (plastic) WH white (plastic) SO customized product
									Packaging	TY Tray in box (manual assembly) RL Tape on Reel (automated assembly) TU Tube
									Contact surface thickness	4 1 = 3µ", 2 = 6µ", 3 = 15µ", 4 = 30µ", 5 = 50µ"
									Solder Pin length	N no use 3.2 3.2 mm 1.6 1.6 mm D SMD
									Direction	H Horizontal (90°, side entry) U Horizontal, Upright 90° V Vertical (180°, top entry)
									Number of Ports	1 1 Port 21; 41; ... multi ports about each other, Multilevel
									Assembly on PCB	R Through Hole Reflow - THR Soldering process: Wave or Reflow soldering S Surface Mount Technology - SMT Soldering process: Reflow soldering T Through Hole Technology - THT Soldering process: Wave
									Type / Performance	2.0A USB 2.0 Type A 3.0A USB 3.0 Type A