

RJ45C5 R1V 3.2N4N RL

Weidmüller Interface GmbH & Co. KG

Klingenbergstraße 26

D-32758 Detmold

Germany

www.weidmueller.com



A termékválaszték a következő kiviteli változatokat tartalmazza:

- 90°, fekvő (vízszintes) és 180°, álló (függőleges)
- felfelé reteszelő / lefelé reteszelő
- THT, THR vagy SMD forrasztási eljárások
- Különböző kiviteli változatok széles választéka, beépített LED-ekkel és az árnyékolás érintkező füleivel

Teljesítménykategória Cat. 3 - Cat. 6

- Tálcán (TY) vagy tekercsen (feltekercselt szalag, RL)
- Kompatibilis a moduláris RJ45 csatlakozóval, az ANSI / TIA-1096-A és IEC 60603 szabványnak megfelelően.

• Átütési szilárdság ≥ 1500 V AC RMS (2250 V AC csúcsérték) az IEEE 802.3 szerint

• Átütési szilárdság ≥ 1500 V AC (csúcsérték) vagy ≥ 1500 V DC az IEC 60603 szerint

Tulajdonságok és előnyök:

- Bővített, -40 °C és $+85$ °C közti hőmérséklet-tartomány a maximális teljesítmény érdekében
- Megerősített aranyréteg ($30 \mu\text{m}$) a megnövelt korrózió elleni védelem érdekében
- A legalább 0,3mm-es kiemelkedés tökéletes forrasztást eredményez.

Általános rendelési adatok

Változat	OMNIMATE Data - RJ45 moduláris csatlakozó, NYÁK dugaszoló csatlakozó, Cat. 5, THT/THR-forrasztott csatlakozással, 180°, none, Nem, Dugaszolási ciklusok: 750, Pólusszám: 8, PA 9T, 30...80 μm Ni / $\geq 30 \mu\text{m}$ Au , Tape
Rendelési szám	2562970000
Típus	RJ45C5 R1V 3.2N4N RL
GTIN (EAN)	4050118571998
Qty.	200 Darab
Csomagolás	Tape

RJ45C5 R1V 3.2N4N RL

Weidmüller Interface GmbH & Co. KG
Klingenbergstraße 26
D-32758 Detmold
Germany

www.weidmueller.com

Műszaki adatok

Tanúsítványok

Jóváhagyások



ROHS	Megfelel
UL File Number Search	UL weboldal
Tanúsítvány száma (cURus)	E471884

Méreték és tömegek

Mélység	16.7 mm	Mélység (coll)	0.6575 inch
Magasság	20 mm	Magasság (coll)	0.7874 inch
Legalacsonyabb változat magassága	16.5 mm	Szélesség	16 mm
Szélesség (coll)	0.6299 inch	Nettó tömeg	4.36 g

Termékek környezetvédelmi megfelelése

RoHS megfelelési állapot	Megfelel, kivétel nélkül
REACH SVHC	Nincs 0,1 tömeg% feletti SVHC

Electrical properties

Átütési szilárdság, érintkező / árnyékolás	1500 V DC	Átütési szilárdság, érintkező / érintkező	1000 V DC
Térfogati ellenállás	<25 mΩ	Szigetelési ellenállás	≥ 500 MΩ
Névleges feszültség	125 V	Névleges áram	1,5 A
PoE / PoE+	IEEE 802.3at szerint		

Standards

Csatlakozó, standard	IEC 60603-7-5 1
----------------------	-----------------

Anyagjellemzők

Szigetelőanyag	PA 9T	Szín	fekete
Színskála (hasonló)	RAL 9011	Szigetelőanyag csoport	II
Kúszóútkepzési összehasonlítási szám (CTI)	≥ 500	Szigetelési ellenállás	≥ 500 MΩ
Moisture Level (MSL)	1	UL 94 éghetőségi osztály	V-0
Érintkező alapanyaga	Foszför-bronz	Érintkező anyaga	Cu-ötvozet
Érintkező felület	Arany a nikkel felett	Dugaszolható csatlakozás rétegszerkezete	30...80 μ" Ni / ≥ 30 μ" Au
Tárolási hőmérséklet, min.	-40 °C	Tárolási hőmérséklet, max.	85 °C
Üzemi hőmérséklet, min.	-40 °C	Üzemi hőmérséklet, max.	85 °C

Csomagolás

Csomagolás	Tape	VPE hosszúság	358.00 mm
VPE szélesség	345.00 mm	VPE magasság	127.00 mm
Dobos tekercs átmérője Ø (A)	330 mm	Felületi ellenállás	Rs = 109 - 1012 Ω

Rendszerspecifikációk

Pólusszám	8
LED	Nem
Forrasztótüske hossza (l)	3.2 mm
Felszerelés NYÁK-ra	THT/THR-forrasztott csatlakozással

RJ45C5 R1V 3.2N4N RL

Weidmüller Interface GmbH & Co. KG
Klingenbergstraße 26
D-32758 Detmold
Germany

www.weidmueller.com

Műszaki adatok

Raszter inch-ben (P)	0.050 "	
Árnyékoló anyag	Sárgaréz	
Árnyékolás	Igen	
Oldalsó kivezetés, jellemzők	Forrasztható peremes aljzat	
Forrasztószem lyukátmérő tűrés (D)	± 0,1 mm	
Forrasztótűskék száma pólusonként	1	
Csatlakozás típusa	Forrasztott csatlakozás	
Forrasztószem lyukátmérő (D)	0.9 mm	
Kategória	Cat. 5	
Termékcsalád	OMNIMATE Data - RJ45 moduláris csatlakozó	
Raszter mm-ben (P)	1.27 mm	
Védelmi osztály	IP20	
Dugaszolási ciklusok	750	
Vezetékezés	8 eres	
Kimenő könyök	180°	
Árnyékolás felülete	nikkelezett	
Shield tabs	none	
Teljesítménykategória	Cat. 5	
Forrasztási eljárás	Reflow forrasztás, Kézi forrasztás, Hullámforrasztás	
Forrasztótűske méretei	Nyolcszögletű	
Forrasztótűske tűrése	Alsó tűréshatár előtaggal (a minimumot mutatja -0.5 meg)	
	Felső tűréshatár előtaggal (a maximumot mutatja meg)	+0.5
	Tűrés, egység	mm
Forrasztótűske tűrése	+0.5 / -0.5 mm	
Tolerance of solder pin position	± 0.1 mm	

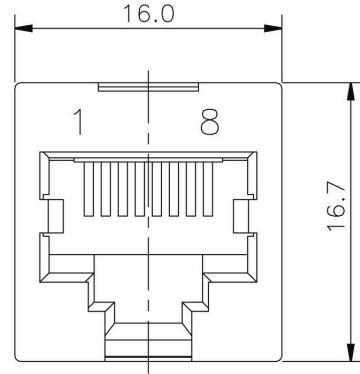
Fontos megjegyzés

Megjegyzések

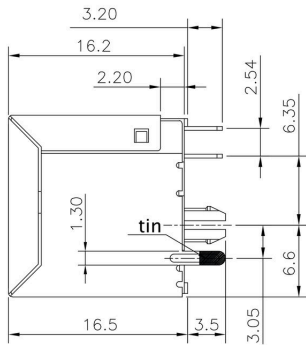
Besorolások

ETIM 8.0	EC002637	ETIM 9.0	EC002637
ETIM 10.0	EC002637	ECLASS 14.0	27-46-02-01
ECLASS 15.0	27-46-02-01		

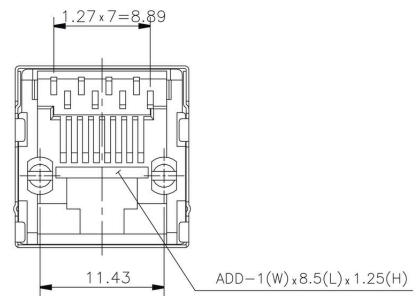
Méretrajz



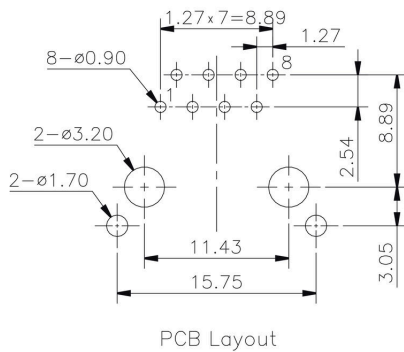
Méretrajz



Méretrajz



NYÁK kivitel



RJ45C5 R1V 3.2N4N RL

Weidmüller Interface GmbH & Co. KG
 Klingenbergstraße 26
 D-32758 Detmold
 Germany

Rajzok

www.weidmueller.com

Code	Value	Description
RJ45	G1	RJ45G1 R1U 3.2E4G/GY TY
R	1	Through Hole Reflow - THR
U	3.2	3.2 mm
E	4	1 = 3µ", 2 = 6µ", 3 = 15µ", 4 = 30µ", 5 = 50µ"
G/GY	TY	Tray in box (manual assembly) Tape on Reel (automated assembly)
	TY	Tray in box (manual assembly)
	RL	Tape on Reel (automated assembly)
	Y/G	Yellow/Green
	G/Y	Green/Yellow (standard)
	GY/GY	Green-Yellow/Green-Yellow
	G/G	Orange/Green
	R/O	Red/Orange
 (further combinations possible)
	N	without LED
	4	1 = 3µ", 2 = 6µ", 3 = 15µ", 4 = 30µ", 5 = 50µ"
	E	E = with EMI tabs
	N	N = without EMI tabs
	3.2	3.2 mm
	1.6	1.6 mm
	D	SMD
	U	Horizontal (90°, side entry), latch up
	D	Horizontal (90°, side entry), latch down
	V	Vertical (180°, top entry)
	Y	Diagonal (45°), latch up
	1	1 Port
	12; 14; ...	multi ports side by side, Multiport
	21; 41; ...	multi ports about each other, Multilevel
	R	Through Hole Reflow - THR
	S	Soldering process: Wave or Reflow soldering
	T	Surface Mount Technology - SMT
		Soldering process: Reflow soldering
		Through Hole Technology - THT
		Soldering process: Wave
	C5	Category 5
	C6	Category 6
	C6A	Category 6A
	C5e	Category 5e
	M	10/100 Mbit
	G1	10/100/1000 Mbit
	G10	10 Gbit
	U	Unshielded
	MP	10/100 Mbit with POE
	MP+	10/100 Mbit with POE+

Jelmagyarázat

RJ45C5 R1V 3.2N4N RL

Weidmüller Interface GmbH & Co. KG
Klingenbergstraße 26
D-32758 Detmold
Germany

www.weidmueller.com

Ellendarab

RJ45 crimp

RJ45 sajtoló dugaszolható csatlakozó az IEC 60603-7-51 szerint, legfeljebb 1,05 mm huzal külső átmérőkhöz



Általános rendelési adatok

Típus	IE-P	Változat
Rendelési szám	8813100000	RJ45-csatlakozó, Vezetéktörés elleni védelem nélkül ; 5,5 - 7,1 mm, Cat.6A / Class EA (ISO/IEC 11801 2010), IP20
GTIN (EAN)	4032248512850	
Qty.	100 ST	
Típus	IE-P63	Változat
Rendelési szám	8813110000	RJ45-csatlakozó, Vezetéktörés-gátlóval ; 5,5 - 6,2 mm, Cat.6A / Class EA (ISO/IEC 11801 2010), IP20
GTIN (EAN)	4032248512867	
Qty.	10 ST	
Típus	IE-P70	Változat
Rendelési szám	8813120000	RJ45-csatlakozó, Vezetéktörés-gátlóval ; 6,2 - 7,1 mm, Cat.6A / Class EA (ISO/IEC 11801 2010), IP20
GTIN (EAN)	4032248512874	
Qty.	10 ST	
Típus	IE-PM-RJ45-TH	Változat
Rendelési szám	1963580000	RJ45 krimpelhető csatlakozó dugó, Csatlakozó vezetéktörés-gátló nélkül, Cat.6A / Class EA (ISO/IEC 11801 2010)
GTIN (EAN)	4032248645688	
Qty.	100 ST	
Típus	IE-PS-RJ45-TH-BK	Változat
Rendelési szám	1963590000	RJ45 krimpelhető csatlakozó dugó, Dugó vezetéktörés-gátló hüvellyel, fekete, Cat.6A / Class EA (ISO/IEC 11801 2010)
GTIN (EAN)	4032248645695	
Qty.	10 ST	
Típus	IE-PS-RJ45-TH-BK-P	Változat
Rendelési szám	2584980000	RJ45 krimpelhető csatlakozó dugó, Vezetéktörés-gátlóval ; 6,5 - 7,5 mm, Cat.5 (ISO/IEC 11801)
GTIN (EAN)	4050118593556	
Qty.	10 ST	

RJ45C5 R1V 3.2N4N RL

Weidmüller Interface GmbH & Co. KG
Klingenbergstraße 26
D-32758 Detmold
Germany

Ellendarab

www.weidmueller.com

egyenes

RJ45 dugaszolható csatlakozó (szerszám nélkül szerelhető) az IEC 60603-7-51 szerint.



Általános rendelési adatok

Típus	IE-PS-RJ45-FH-180-A-1.1	Változat
Rendelési szám	1992850000	RJ45 dugasz képes érintkezőkkel, egyenes, Cat.6A / Class EA (ISO/IEC 11801 2010), EIA/TIA T568 A
GTIN (EAN)	4050118378115	
Qty.	1 ST	
Típus	IE-PS-RJ45-FH-180-A-1.6	Változat
Rendelési szám	1992820000	RJ45 dugasz képes érintkezőkkel, egyenes, Cat.6A / Class EA (ISO/IEC 11801 2010), EIA/TIA T568 A
GTIN (EAN)	4050118377897	
Qty.	1 ST	
Típus	IE-PS-RJ45-FH-180-B-1.1	Változat
Rendelési szám	1992860000	RJ45 dugasz képes érintkezőkkel, egyenes, Cat.6A / Class EA (ISO/IEC 11801 2010), EIA/TIA T568 B
GTIN (EAN)	4050118378108	
Qty.	1 ST	
Típus	IE-PS-RJ45-FH-180-B-1.6	Változat
Rendelési szám	1992830000	RJ45 dugasz képes érintkezőkkel, egyenes, Cat.6A / Class EA (ISO/IEC 11801 2010), EIA/TIA T568 B
GTIN (EAN)	4050118377972	
Qty.	1 ST	
Típus	IE-PS-RJ45-FH-180-P-1.6	Változat
Rendelési szám	1992840000	RJ45 dugasz képes érintkezőkkel, egyenes, Cat.5 (ISO/IEC 11801), PROFINET
GTIN (EAN)	4050118378023	
Qty.	1 ST	

hajlított, tömszelencével

RJ45 dugaszolható csatlakozó (szerszám nélkül szerelhető) az IEC 60603-7-51 szerint.



RJ45C5 R1V 3.2N4N RL

Weidmüller Interface GmbH & Co. KG
Klingenbergstraße 26
D-32758 Detmold
Germany

www.weidmueller.com

Ellendarab

Általános rendelési adatok

Típus	IE-PS-RJ45-FH-90-A-1.1	Változat
Rendelési szám	1518080000	RJ45 dugasz késes érintkezőkkel, hajlított, 4x90°, Cat.6A / Class EA (ISO/IEC 11801 2010), EIA/TIA T568 A
GTIN (EAN)	4050118324969	
Qty.	1 ST	
Típus	IE-PS-RJ45-FH-90-A-1.6	Változat
Rendelési szám	1992870000	RJ45 dugasz késes érintkezőkkel, hajlított, 4x90°, Cat.6A / Class EA (ISO/IEC 11801 2010), EIA/TIA T568 A
GTIN (EAN)	4050118378054	
Qty.	1 ST	
Típus	IE-PS-RJ45-FH-90-B-1.1	Változat
Rendelési szám	1518090000	RJ45 dugasz késes érintkezőkkel, hajlított, 4x90°, Cat.6A / Class EA (ISO/IEC 11801 2010), EIA/TIA T568 B
GTIN (EAN)	4050118325300	
Qty.	1 ST	
Típus	IE-PS-RJ45-FH-90-B-1.6	Változat
Rendelési szám	1992890000	RJ45 dugasz késes érintkezőkkel, hajlított, 4x90°, Cat.6A / Class EA (ISO/IEC 11801 2010), EIA/TIA T568 B
GTIN (EAN)	4050118378122	
Qty.	1 ST	
Típus	IE-PS-RJ45-FH-90-P-1.6	Változat
Rendelési szám	1518100000	RJ45 dugasz késes érintkezőkkel, hajlított, 4x90°, Cat.5 (ISO/IEC 11801), PROFINET
GTIN (EAN)	4050118325232	
Qty.	1 ST	

RJ45 szerszám nélkül szerelhető



RJ45 dugaszolható csatlakozó az IEC 60603-7-51 szerint, legfeljebb 1,6 mm huzal külső átmérőkhöz

Általános rendelési adatok

Típus	IE-PS-RJ45-FH-BK	Változat
Rendelési szám	1963600000	RJ45 IDC dugasz, Cat.6A / Class EA (ISO/IEC 11801 2010), 8 eres, 4 eres, EIA/TIA T568 A, EIA/TIA T568 B, PROFINET
GTIN (EAN)	4032248645725	
Qty.	10 ST	
Típus	IE-PS-RJ45-FH-BK-A	Változat
Rendelési szám	1132040000	RJ45 IDC dugasz, Cat.6A / Class EA (ISO/IEC 11801 2010), 8 eres, EIA/TIA T568 A
GTIN (EAN)	4032248912155	
Qty.	10 ST	

RJ45C5 R1V 3.2N4N RL

Weidmüller Interface GmbH & Co. KG
Klingenbergstraße 26
D-32758 Detmold
Germany

www.weidmueller.com

Ellendarab

Típus	IE-PS-RJ45-FH-BK-B	Változat
Rendelési szám	1132050000	RJ45 IDC dugasz, Cat.6A / Class EA (ISO/IEC 11801 2010), 8 eres, EIA/TIA T568 B
GTIN (EAN)	4032248912148	
Qty.	10 ST	
Típus	IE-PS-RJ45-FH-BK-P	Változat
Rendelési szám	1132060000	RJ45 IDC dugasz, Cat.5 (ISO/IEC 11801), 4 eres, PROFINET
GTIN (EAN)	4032248912162	
Qty.	10 ST	