

## RJ45C5 R1U 2.8N4G/Y RL

Weidmüller Interface GmbH &amp; Co. KG

Klingenbergstraße 26

D-32758 Detmold

Germany

www.weidmueller.com



A termékválaszték a következő kiviteli változatokat tartalmazza:

- 90°, fekvő (vízszintes) és 180°, álló (függőleges)
- felfelé reteszelő / lefelé reteszelő
- THT, THR vagy SMD forrasztási eljárások
- Különböző kiviteli változatok széles választéka, beépített

LED-ekkel és az árnyékolás érintkező füleivel

- Teljesítménykategória Cat. 3 - Cat. 6
- Tálcán (TY) vagy tekercsen (feltekercselt szalag, RL)
- Kompatibilis a moduláris RJ45 csatlakozóval, az ANSI / TIA-1096-A és IEC 60603 szabványnak megfelelően.
- Átütési szilárdság  $\geq 1500$  V AC RMS (2250 V AC csúcsérték) az IEEE 802.3 szerint
- Átütési szilárdság  $\geq 1500$  V AC (csúcsérték) vagy  $\geq 1500$  V DC az IEC 60603 szerint

Tulajdonságok és előnyök:

- Bővített,  $-40$  °C és  $+85$  °C közti hőmérséklet-tartomány a maximális teljesítmény érdekében
- Megerősített aranyréteg ( $30 \mu\text{m}$ ) a megnövelt korrózió elleni védelem érdekében
- A legalább 0,3mm-es kiemelkedés tökéletes forrasztást eredményez.

## Általános rendelési adatok

|                |   |
|----------------|---|
| Változat       | OMNIMATE Data - RJ45 moduláris csatlakozó, NYÁK dugaszoló csatlakozó, Cat. 5, THT/THR-forrasztott csatlakozással, 90°, top, none, Igen, Dugaszolási ciklusok: 750, Pólusszám: 12, PA 9T, 30...80 $\mu\text{m}$ Ni / $\geq 30 \mu\text{m}$ Au , Tape |
| Rendelési szám | <a href="#">2562950000</a>  |
| Típus          | RJ45C5 R1U 2.8N4G/Y RL  |
| GTIN (EAN)     | 4050118571974   |
| Qty.           | 200 Darab   |
| Csomagolás     | Tape  |

## RJ45C5 R1U 2.8N4G/Y RL

Weidmüller Interface GmbH & Co. KG  
Klingenbergstraße 26  
D-32758 Detmold  
Germany

www.weidmueller.com

## Műszaki adatok

## Tanúsítványok

Jóváhagyások



|                           |                             |
|---------------------------|-----------------------------|
| ROHS                      | Megfelel                    |
| UL File Number Search     | <a href="#">UL weboldal</a> |
| Tanúsítvány száma (cURus) | E471884                     |

## Méreték és tömegek

|                                   |             |                 |             |
|-----------------------------------|-------------|-----------------|-------------|
| Mélység                           | 15.7 mm     | Mélység (coll)  | 0.6181 inch |
| Magasság                          | 16.74 mm    | Magasság (coll) | 0.6591 inch |
| Legalacsonyabb változat magassága | 13.44 mm    | Szélesség       | 16.4 mm     |
| Szélesség (coll)                  | 0.6457 inch | Nettó tömeg     | 4.08 g      |

## Termékek környezetvédelmi megfelelése

|                          |                               |
|--------------------------|-------------------------------|
| RoHS megfelelési állapot | Megfelel, kivétel nélkül      |
| REACH SVHC               | Nincs 0,1 tömeg% feletti SVHC |

## Electrical properties

|  |                      |   |           |
|--|----------------------|---|-----------|
| Átütési szilárdság, érintkező / árnyékolás | 1500 V DC            | Átütési szilárdság, érintkező / érintkező | 1000 V DC |
| Térfogati ellenállás                       | <25 mΩ               | Szigetelési ellenállás                    | ≥ 500 MΩ  |
| Névleges feszültség                        | 125 V                | Névleges áram                             | 1.5 A     |
| PoE / PoE+                                 | IEEE 802.3at szerint |   |           |

## Standards

|                      |                 |
|----------------------|-----------------|
| Csatlakozó, standard | IEC 60603-7-5 1 |
|----------------------|-----------------|

## Anyagjellemzők

|  |                       |  |                            |
|--|-----------------------|--|----------------------------|
| Szigetelőanyag                             | PA 9T                 | Szín                                     | fekete                     |
| Színskála (hasonló)                        | RAL 9011              | Szigetelőanyag csoport                   | II                         |
| Kúszóútkepzési összehasonlítási szám (CTI) | ≥ 500                 | Szigetelési ellenállás                   | ≥ 500 MΩ                   |
| Moisture Level (MSL)                       | 1                     | UL 94 éghetőségi osztály                 | V-0                        |
| Érintkező alapanyaga                       | Foszforbronz ötvözet  | Érintkező anyaga                         | Cu-ötvözet                 |
| Érintkező felület                          | Arany a nikkel felett | Dugaszolható csatlakozás rétegszerkezete | 30...80 μ" Ni / ≥ 30 μ" Au |
| Tárolási hőmérséklet, min.                 | -40 °C                | Tárolási hőmérséklet, max.               | 85 °C                      |
| Üzemi hőmérséklet, min.                    | -40 °C                | Üzemi hőmérséklet, max.                  | 85 °C                      |

## Csomagolás

|                              |           |                     |                   |
|------------------------------|-----------|---------------------|-------------------|
| Csomagolás                   | Tape      | VPE hosszúság       | 356.00 mm         |
| VPE szélesség                | 344.00 mm | VPE magasság        | 126.00 mm         |
| Dobos tekercs átmérője Ø (A) | 330 mm    | Felületi ellenállás | Rs = 109 - 1012 Ω |

## Rendszerspecifikációk

|                           |                                    |
|---------------------------|------------------------------------|
| Pólusszám                 | 12                                 |
| LED                       | Igen                               |
| Forrasztótüske hossza (l) | 2.75 mm                            |
| Felszerelés NYÁK-ra       | THT/THR-forrasztott csatlakozással |

## RJ45C5 R1U 2.8N4G/Y RL

**Weidmüller Interface GmbH & Co. KG**  
 Klingenbergstraße 26  
 D-32758 Detmold  
 Germany

www.weidmueller.com

### Műszaki adatok

|                                    |  |      |
|------------------------------------|--|------|
| Raszter inch-ben (P)               | 0.050 "  |      |
| Árnyékoló anyag                    | Sárgaréz   |      |
| Árnyékolás                         | Igen   |      |
| Oldalsó kivezetés, jellemzők       | Forrasztható peremes aljzat                              |      |
| Forrasztószem lyukátmérő tűrés (D) | ± 0,1 mm   |      |
| Forrasztótűskék száma pólusonként  | 1  |      |
| Csatlakozás típusa                 | Forrasztott csatlakozás                                  |      |
| Forrasztószem lyukátmérő (D)       | 0.9 mm   |      |
| Kategória                          | Cat. 5   |      |
| Termékcsalád                       | OMNIMATE Data - RJ45 moduláris csatlakozó                |      |
| Raszter mm-ben (P)                 | 1.27 mm  |      |
| Védelmi osztály                    | IP20   |      |
| Dugaszolási ciklusok               | 750  |      |
| Vezetékezés                        | 8 eres   |      |
| Kimenő könyök                      | 90°  |      |
| Áram                               | 20 mA  |      |
| Feszültség, max.                   | 2.6 V  |      |
| Árnyékolás felülete                | nikkelezett  |      |
| Colour of right LED                | sárga  |      |
| Shield tabs                        | none   |      |
| Teljesítménykategória              | Cat. 5   |      |
| Forrasztási eljárás                | Reflow forrasztás, Kézi forrasztás, Hullámforrasztás     |      |
| Retesz opció                       | top  |      |
| Forrasztótűske méretei             | Nyolcszögletű  |      |
| Forrasztótűske tűrése              | Alsó tűréshatár előtaggal (a minimumot mutatja -0.2 meg) |      |
|                                    | Felső tűréshatár előtaggal (a maximumot mutatja meg)     | +0.2 |
|                                    | Tűrés, egység  | mm   |
| Forrasztótűske tűrése              | +0.2 / -0.2 mm   |      |
| Tolerance of solder pin position   | ± 0.15 mm  |      |
| Feszültség, min.                   | 1.8 V  |      |
| Colour of left LED                 | zöld   |      |

### Fontos megjegyzés

Megjegyzések

### Besorolások

|             |             |             |             |
|-------------|-------------|-------------|-------------|
| ETIM 8.0    | EC002637    | ETIM 9.0    | EC002637    |
| ETIM 10.0   | EC002637    | ECLASS 14.0 | 27-46-02-01 |
| ECLASS 15.0 | 27-46-02-01 |             |             |

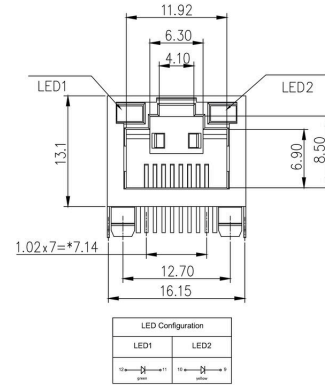
RJ45C5 R1U 2.8N4G/Y RL

Weidmüller Interface GmbH & Co. KG  
 Klingenbergstraße 26  
 D-32758 Detmold  
 Germany

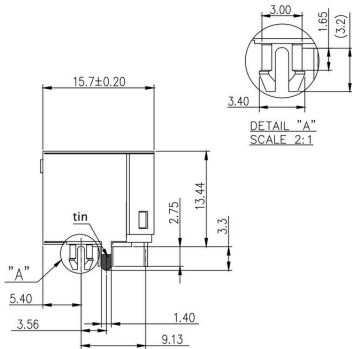
Rajzok

www.weidmueller.com

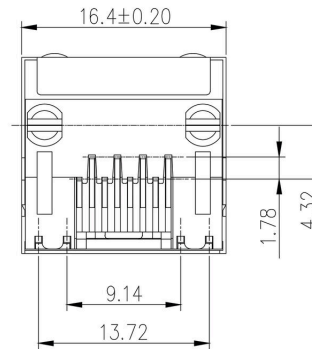
Méretajz



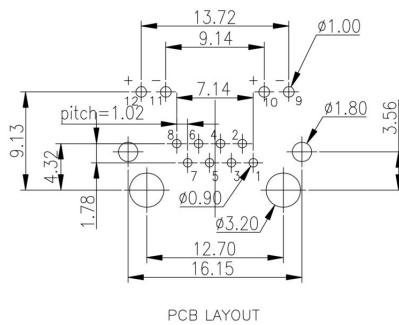
Méretajz



Méretajz



NYÁK kivitel



RJ45C5 R1U 2.8N4G/Y RL

Weidmüller Interface GmbH & Co. KG  
 Klingenbergstraße 26  
 D-32758 Detmold  
 Germany

Rajzok

www.weidmueller.com

| Code  | Value       | Description  |
|-------|-------------|--|
| RJ45  | G1          | RJ45G1 R1U 3.2E4GY/GY TY   |
| R     | 1           | Through Hole Reflow - THR  |
| U     | 3.2         | 3.2 mm   |
| E     | 4           | 4 = 30µm   |
| GY/GY | TY          | Tray in box (manual assembly)<br>Tape on Reel (automated assembly) |
|       | TY          | Tray in box (manual assembly)                                      |
|       | RL          | Tape on Reel (automated assembly)                                  |
|       | Y/G         | Yellow/Green   |
|       | G/Y         | Green/Yellow (standard)  |
|       | GY/GY       | Green-Yellow/Green-Yellow  |
|       | G/G         | Orange/Green   |
|       | R/O         | Red/Orange   |
|       | ...         | .. (further combinations possible)                                 |
|       | N           | without LED  |
|       | 4           | 1 = 3µm, 2 = 6µm, 3 = 15µm, 4 = 30µm, 5 = 50µm                     |
|       | E           | E = with EMI tabs  |
|       | N           | N = without EMI tabs   |
|       | 3.2         | 3.2 mm   |
|       | 1.6         | 1.6 mm   |
|       | D           | SMD  |
|       | U           | Horizontal (90°, side entry), latch up                             |
|       | D           | Horizontal (90°, side entry), latch down                           |
|       | V           | Vertical (180°, top entry)   |
|       | Y           | Diagonal (45°), latch up   |
|       | 1           | 1 Port   |
|       | 12; 14; ... | multi ports side by side, Multiport                                |
|       | 21; 41; ... | multi ports about each other, Multilevel                           |
|       | R           | Through Hole Reflow - THR  |
|       | S           | Soldering process: Wave or Reflow soldering                        |
|       | T           | Surface Mount Technology - SMT                                     |
|       |             | Soldering process: Reflow soldering                                |
|       |             | Through Hole Technology - THT                                      |
|       |             | Soldering process: Wave  |
|       | C5          | Category 5   |
|       | C6          | Category 6   |
|       | C6A         | Category 6A  |
|       | C5e         | Category 5e  |
|       | M           | 10/100 Mbit  |
|       | G1          | 10/100/1000 Mbit   |
|       | G10         | 10 Gbit  |
|       | U           | Unshielded   |
|       | MP          | 10/100 Mbit with POE   |
|       | MP+         | 10/100 Mbit with POE+  |

Jelmagyarázat

## RJ45C5 R1U 2.8N4G/Y RL

**Weidmüller Interface GmbH & Co. KG**  
Klingenbergstraße 26  
D-32758 Detmold  
Germany

## Ellendarab

www.weidmueller.com

## RJ45 crimp

RJ45 sajtoló dugaszolható csatlakozó az IEC 60603-7-51 szerint, legfeljebb 1,05 mm huzal külső átmérőkhöz



## Általános rendelési adatok

|                |                            |   |
|----------------|----------------------------|---|
| Típus          | IE-P                       | Változat  |
| Rendelési szám | <a href="#">8813100000</a> | RJ45-csatlakozó, Vezetéktörés elleni védelem nélkül ; 5,5 - 7,1 mm, Cat.6A / Class EA (ISO/IEC 11801 2010), IP20    |
| GTIN (EAN)     | 4032248512850              |   |
| Qty.           | 100 ST                     |   |
| Típus          | IE-P63                     | Változat  |
| Rendelési szám | <a href="#">8813110000</a> | RJ45-csatlakozó, Vezetéktörés-gátlóval ; 5,5 - 6,2 mm, Cat.6A / Class EA (ISO/IEC 11801 2010), IP20                 |
| GTIN (EAN)     | 4032248512867              |   |
| Qty.           | 10 ST                      |   |
| Típus          | IE-P70                     | Változat  |
| Rendelési szám | <a href="#">8813120000</a> | RJ45-csatlakozó, Vezetéktörés-gátlóval ; 6,2 - 7,1 mm, Cat.6A / Class EA (ISO/IEC 11801 2010), IP20                 |
| GTIN (EAN)     | 4032248512874              |   |
| Qty.           | 10 ST                      |   |
| Típus          | IE-PM-RJ45-TH              | Változat  |
| Rendelési szám | <a href="#">1963580000</a> | RJ45 krimpelhető csatlakozó dugó, Csatlakozó vezetéktörés-gátló nélkül, Cat.6A / Class EA (ISO/IEC 11801 2010)      |
| GTIN (EAN)     | 4032248645688              |   |
| Qty.           | 100 ST                     |   |
| Típus          | IE-PS-RJ45-TH-BK           | Változat  |
| Rendelési szám | <a href="#">1963590000</a> | RJ45 krimpelhető csatlakozó dugó, Dugó vezetéktörés-gátló hüvellyel, fekete, Cat.6A / Class EA (ISO/IEC 11801 2010) |
| GTIN (EAN)     | 4032248645695              |   |
| Qty.           | 10 ST                      |   |
| Típus          | IE-PS-RJ45-TH-BK-P         | Változat  |
| Rendelési szám | <a href="#">2584980000</a> | RJ45 krimpelhető csatlakozó dugó, Vezetéktörés-gátlóval ; 6,5 - 7,5 mm, Cat.5 (ISO/IEC 11801)                       |
| GTIN (EAN)     | 4050118593556              |   |
| Qty.           | 10 ST                      |   |

## RJ45C5 R1U 2.8N4G/Y RL

Weidmüller Interface GmbH & Co. KG  
Klingenbergstraße 26  
D-32758 Detmold  
Germany

## Ellendarab

www.weidmueller.com

## egyenes

RJ45 dugaszolható csatlakozó (szerszám nélkül szerelhető) az IEC 60603-7-51 szerint.



## Általános rendelési adatok

|                |                            |  |
|----------------|----------------------------|--|
| Típus          | IE-PS-RJ45-FH-180-A-1.1    | Változat   |
| Rendelési szám | <a href="#">1992850000</a> | RJ45 dugasz képes érintkezőkkel, egyenes, Cat.6A / Class EA (ISO/IEC 11801 2010), EIA/TIA T568 A |
| GTIN (EAN)     | 4050118378115              |  |
| Qty.           | 1 ST                       |  |
| Típus          | IE-PS-RJ45-FH-180-A-1.6    | Változat   |
| Rendelési szám | <a href="#">1992820000</a> | RJ45 dugasz képes érintkezőkkel, egyenes, Cat.6A / Class EA (ISO/IEC 11801 2010), EIA/TIA T568 A |
| GTIN (EAN)     | 4050118377897              |  |
| Qty.           | 1 ST                       |  |
| Típus          | IE-PS-RJ45-FH-180-B-1.1    | Változat   |
| Rendelési szám | <a href="#">1992860000</a> | RJ45 dugasz képes érintkezőkkel, egyenes, Cat.6A / Class EA (ISO/IEC 11801 2010), EIA/TIA T568 B |
| GTIN (EAN)     | 4050118378108              |  |
| Qty.           | 1 ST                       |  |
| Típus          | IE-PS-RJ45-FH-180-B-1.6    | Változat   |
| Rendelési szám | <a href="#">1992830000</a> | RJ45 dugasz képes érintkezőkkel, egyenes, Cat.6A / Class EA (ISO/IEC 11801 2010), EIA/TIA T568 B |
| GTIN (EAN)     | 4050118377972              |  |
| Qty.           | 1 ST                       |  |
| Típus          | IE-PS-RJ45-FH-180-P-1.6    | Változat   |
| Rendelési szám | <a href="#">1992840000</a> | RJ45 dugasz képes érintkezőkkel, egyenes, Cat.5 (ISO/IEC 11801), PROFINET                        |
| GTIN (EAN)     | 4050118378023              |  |
| Qty.           | 1 ST                       |  |

## hajlított, tömszelencével

RJ45 dugaszolható csatlakozó (szerszám nélkül szerelhető) az IEC 60603-7-51 szerint.



## RJ45C5 R1U 2.8N4G/Y RL

Weidmüller Interface GmbH & Co. KG  
Klingenbergstraße 26  
D-32758 Detmold  
Germany

## Ellendarab

www.weidmueller.com

## Általános rendelési adatok

|                |                            |   |
|----------------|----------------------------|---|
| Típus          | IE-PS-RJ45-FH-90-A-1.1     | Változat  |
| Rendelési szám | <a href="#">1518080000</a> | RJ45 dugasz késes érintkezőkkel, hajlított, 4x90°, Cat.6A / Class EA (ISO/IEC 11801 2010), EIA/TIA T568 A |
| GTIN (EAN)     | 4050118324969              |   |
| Qty.           | 1 ST                       |   |
| Típus          | IE-PS-RJ45-FH-90-A-1.6     | Változat  |
| Rendelési szám | <a href="#">1992870000</a> | RJ45 dugasz késes érintkezőkkel, hajlított, 4x90°, Cat.6A / Class EA (ISO/IEC 11801 2010), EIA/TIA T568 A |
| GTIN (EAN)     | 4050118378054              |   |
| Qty.           | 1 ST                       |   |
| Típus          | IE-PS-RJ45-FH-90-B-1.1     | Változat  |
| Rendelési szám | <a href="#">1518090000</a> | RJ45 dugasz késes érintkezőkkel, hajlított, 4x90°, Cat.6A / Class EA (ISO/IEC 11801 2010), EIA/TIA T568 B |
| GTIN (EAN)     | 4050118325300              |   |
| Qty.           | 1 ST                       |   |
| Típus          | IE-PS-RJ45-FH-90-B-1.6     | Változat  |
| Rendelési szám | <a href="#">1992890000</a> | RJ45 dugasz késes érintkezőkkel, hajlított, 4x90°, Cat.6A / Class EA (ISO/IEC 11801 2010), EIA/TIA T568 B |
| GTIN (EAN)     | 4050118378122              |   |
| Qty.           | 1 ST                       |   |
| Típus          | IE-PS-RJ45-FH-90-P-1.6     | Változat  |
| Rendelési szám | <a href="#">1518100000</a> | RJ45 dugasz késes érintkezőkkel, hajlított, 4x90°, Cat.5 (ISO/IEC 11801), PROFINET                        |
| GTIN (EAN)     | 4050118325232              |   |
| Qty.           | 1 ST                       |   |

## RJ45 szerszám nélkül szerelhető



RJ45 dugaszolható csatlakozó az IEC 60603-7-51 szerint, legfeljebb 1,6 mm huzal külső átmérőkhöz

## Általános rendelési adatok

|                |                            |   |
|----------------|----------------------------|---|
| Típus          | IE-PS-RJ45-FH-BK           | Változat  |
| Rendelési szám | <a href="#">1963600000</a> | RJ45 IDC dugasz, Cat.6A / Class EA (ISO/IEC 11801 2010), 8 eres, 4 eres, EIA/TIA T568 A, EIA/TIA T568 B, PROFINET |
| GTIN (EAN)     | 4032248645725              |   |
| Qty.           | 10 ST                      |   |
| Típus          | IE-PS-RJ45-FH-BK-A         | Változat  |
| Rendelési szám | <a href="#">1132040000</a> | RJ45 IDC dugasz, Cat.6A / Class EA (ISO/IEC 11801 2010), 8 eres, EIA/TIA T568 A                                   |
| GTIN (EAN)     | 4032248912155              |   |
| Qty.           | 10 ST                      |   |

**RJ45C5 R1U 2.8N4G/Y RL**

**Weidmüller Interface GmbH & Co. KG**  
Klingenbergstraße 26  
D-32758 Detmold  
Germany

www.weidmueller.com

**Ellendarab**

|                |                            |   |
|----------------|----------------------------|---|
| Típus          | IE-PS-RJ45-FH-BK-B         | Változat  |
| Rendelési szám | <a href="#">1132050000</a> | RJ45 IDC dugasz, Cat.6A / Class EA (ISO/IEC 11801 2010), 8 eres, EIA/TIA T568 B |
| GTIN (EAN)     | 4032248912148              |   |
| Qty.           | 10 ST                      |   |
| Típus          | IE-PS-RJ45-FH-BK-P         | Változat  |
| Rendelési szám | <a href="#">1132060000</a> | RJ45 IDC dugasz, Cat.5 (ISO/IEC 11801), 4 eres, PROFINET                        |
| GTIN (EAN)     | 4032248912162              |   |
| Qty.           | 10 ST                      |   |