

## RJ45C5 T1D 3.2E4G/Y TY

**Weidmüller Interface GmbH & Co. KG**

Klingenbergstraße 26

D-32758 Detmold

Germany

[www.weidmueller.com](http://www.weidmueller.com)



A termékválaszték a következő kiviteli változatokat tartalmazza:

- 90°, fekvő (vízszintes) és 180°, álló (függőleges)
- felfelé reteszelő / lefelé reteszelő
- THT, THR vagy SMD forrasztási eljárások
- Különböző kiviteli változatok széles választéka, beépített

LED-ekkel és az árnyékolás érintkező füleivel

- Teljesítménykategória Cat. 3 - Cat. 6
- Tálcán (TY) vagy tekercsen (feltekercselt szalag, RL)
- Kompatibilis a moduláris RJ45 csatlakozóval, az ANSI / TIA-1096-A és IEC 60603 szabványnak megfelelően.

- Átütési szilárdság  $\geq 1500$  V AC RMS (2250 V AC csúcsérték) az IEEE 802.3 szerint

- Átütési szilárdság  $\geq 1500$  V AC (csúcsérték) vagy  $\geq 1500$  V DC az IEC 60603 szerint

Tulajdonságok és előnyök:

- Bővített,  $-40$  °C és  $+85$  °C közti hőmérséklet-tartomány a maximális teljesítmény érdekében
- Megerősített aranyréteg ( $30 \mu\text{m}$ ) a megnövelt korrózió elleni védelem érdekében
- A legalább 0,3mm-es kiemelkedés tökéletes forrasztást eredményez.

### Általános rendelési adatok

Változat	OMNIMATE Data - RJ45 moduláris csatlakozó, NYÁK dugaszoló csatlakozó, Cat. 5, THT-forrasztott csatlakozás, 90°, bottom, 6 tabs, Igen, Dugaszolási ciklusok: 750, Pólusszám: 12, PA 66, 30...80 $\mu\text{m}$ Ni / $\geq 30 \mu\text{m}$ Au , Tray (manual assembly)
Rendelési szám	<a href="#">2562820000</a>
Típus	RJ45C5 T1D 3.2E4G/Y TY
GTIN (EAN)	4050118571875
Qty.	140 Darab
Csomagolás	Tray (manual assembly)

## RJ45C5 T1D 3.2E4G/Y TY

Weidmüller Interface GmbH & Co. KG  
Klingenbergstraße 26  
D-32758 Detmold  
Germany

www.weidmueller.com

## Műszaki adatok

## Tanúsítványok

Jóváhagyások	CURUS
ROHS	Megfelel
UL File Number Search	<a href="#">UL weboldal</a>
Tanúsítvány száma (cURus)	E471884

## Méretek és tömegek

Mélység	21.5 mm	Mélység (coll)	0.8465 inch
Magasság	16.8 mm	Magasság (coll)	0.6614 inch
Legalacsonyabb változat magassága	13.6 mm	Szélesség	15.8 mm
Szélesség (coll)	0.622 inch	Nettó tömeg	8.34 g

## Termékek környezetvédelmi megfelelése

RoHS megfelelési állapot	Megfelel, kivétel nélkül
REACH SVHC	Nincs 0,1 tömeg% feletti SVHC

## Electrical properties

Átütési szilárdság, érintkező / árnyékolás	1500 V DC	Átütési szilárdság, érintkező / érintkező	1000 V DC
Térfogati ellenállás	<25 mΩ	Szigetelési ellenállás	≥ 500 MΩ
Névleges feszültség	125 V	Névleges áram	1,5 A
PoE / PoE+	IEEE 802.3at szerint		

## Standards

Csatlakozó, standard	IEC 60603-7
----------------------	-------------

## Anyagjellemzők

Szigetelőanyag	PA 66	Szín	fekete
Színskála (hasonló)	RAL 9011	Szigetelőanyag csoport	II
Küszóútkepzési összehasonlítási szám (CTI)	≥ 500	Szigetelési ellenállás	≥ 500 MΩ
Moisture Level (MSL)		UL 94 éghetőségi osztály	V-0
Érintkező alapanyaga	Foszfor-bronz	Érintkező anyaga	Cu-ötvény
Érintkező felület	Arany a nikkelt felett	Dugaszolható csatlakozás rétegszerkezete	30...80 μ" Ni / ≥ 30 μ" Au
Tárolási hőmérséklet, min.	-40 °C	Tárolási hőmérséklet, max.	85 °C
Üzemi hőmérséklet, min.	-40 °C	Üzemi hőmérséklet, max.	85 °C

## Csomagolás

Csomagolás	Tray (manual assembly)	VPE hosszúság	316.00 mm
VPE szélesség	190.00 mm	VPE magasság	68.00 mm

## Rendszerspecifikációk

Pólusszám	12
LED	Igen
Forrasztótűske hossza (l)	3.2 mm
Felszerelés NYÁK-ra	THT-forrasztott csatlakozás
Raszter inch-ben (P)	0.050 "
Árnyékoló anyag	Sárgaréz
Árnyékolás	Igen

## RJ45C5 T1D 3.2E4G/Y TY

Weidmüller Interface GmbH & Co. KG  
Klingenbergstraße 26  
D-32758 Detmold  
Germany

www.weidmueller.com

## Műszaki adatok

Oldalsó kivezetés, jellemzők	Forrasztható peremes aljzat		
Forrasztószem lyukátmérő tűrés (D)	± 0,1 mm		
Forrasztótűskék száma pólusonként	1		
Csatlakozás típusa	Forrasztott csatlakozás		
Forrasztószem lyukátmérő (D)	0.9 mm		
Kategória	Cat. 5		
Termékcsalád	OMNIMATE Data - RJ45 moduláris csatlakozó		
Raszter mm-ben (P)	1.27 mm		
Védelmi osztály	IP20		
Dugaszolási ciklusok	750		
Vezetékezés	8 eres		
Kimenő könyök	90°		
Áram	20 mA		
Feszültség, max.	2.6 V		
Árnyékolás felülete	nikkelezett		
Colour of right LED	sárga		
Shield tabs	6 tabs		
Teljesítménykategória	Cat. 5		
Forrasztási eljárás	Kézi forrasztás, Hullámforrasztás		
Retsz opció	bottom		
Forrasztótűske méretei	Nyolcszögletű		
Forrasztótűske tűrése	Alsó tűréshatár előtaggal (a minimumot mutatja -0.5 meg)		
	Felső tűréshatár előtaggal (a maximumot mutatja meg)	+0.5	
	Tűrés, egység	mm	
Forrasztótűske tűrése	+0.5 / -0.5 mm		
Tolerance of solder pin position	± 0.15 mm		
Feszültség, min.	1.8 V		
Colour of left LED	zöld		

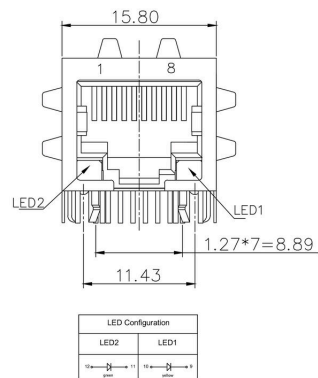
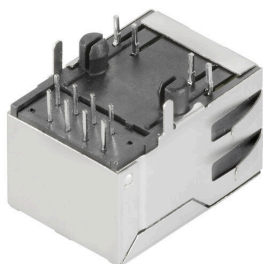
## Fontos megjegyzés

Megjegyzések

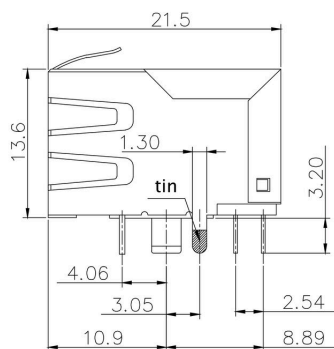
## Besorolások

ETIM 8.0	EC002637	ETIM 9.0	EC002637
ETIM 10.0	EC002637	ECLASS 14.0	27-46-02-01
ECLASS 15.0	27-46-02-01		

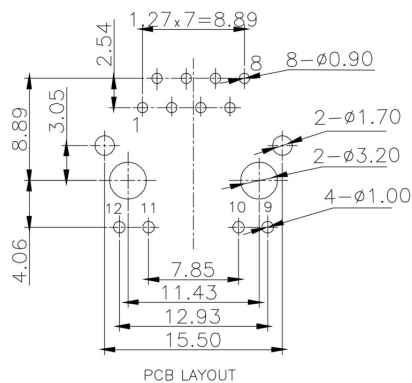
**Méretrajz**



**Méretrajz**



**NYÁK kivitel**





## RJ45C5 T1D 3.2E4G/Y TY

**Weidmüller Interface GmbH & Co. KG**  
Klingenbergstraße 26  
D-32758 Detmold  
Germany

www.weidmueller.com

## Ellendarab

## RJ45 crimp

RJ45 sajtoló dugaszolható csatlakozó az IEC 60603-7-51 szerint, legfeljebb 1,05 mm huzal külső átmérőkhöz



## Általános rendelési adatok

Típus	IE-P	Változat
Rendelési szám	<a href="#">8813100000</a>	RJ45-csatlakozó, Vezetéktörés elleni védelem nélkül ; 5,5 - 7,1 mm, Cat.6A / Class EA (ISO/IEC 11801 2010), IP20
GTIN (EAN)	4032248512850	
Qty.	100 ST	
Típus	IE-P63	Változat
Rendelési szám	<a href="#">8813110000</a>	RJ45-csatlakozó, Vezetéktörés-gátlóval ; 5,5 - 6,2 mm, Cat.6A / Class EA (ISO/IEC 11801 2010), IP20
GTIN (EAN)	4032248512867	
Qty.	10 ST	
Típus	IE-P70	Változat
Rendelési szám	<a href="#">8813120000</a>	RJ45-csatlakozó, Vezetéktörés-gátlóval ; 6,2 - 7,1 mm, Cat.6A / Class EA (ISO/IEC 11801 2010), IP20
GTIN (EAN)	4032248512874	
Qty.	10 ST	
Típus	IE-PM-RJ45-TH	Változat
Rendelési szám	<a href="#">1963580000</a>	RJ45 krimpelhető csatlakozó dugó, Csatlakozó vezetéktörés-gátló nélkül, Cat.6A / Class EA (ISO/IEC 11801 2010)
GTIN (EAN)	4032248645688	
Qty.	100 ST	
Típus	IE-PS-RJ45-TH-BK	Változat
Rendelési szám	<a href="#">1963590000</a>	RJ45 krimpelhető csatlakozó dugó, Dugó vezetéktörés-gátló hüvellyel, fekete, Cat.6A / Class EA (ISO/IEC 11801 2010)
GTIN (EAN)	4032248645695	
Qty.	10 ST	
Típus	IE-PS-RJ45-TH-BK-P	Változat
Rendelési szám	<a href="#">2584980000</a>	RJ45 krimpelhető csatlakozó dugó, Vezetéktörés-gátlóval ; 6,5 - 7,5 mm, Cat.5 (ISO/IEC 11801)
GTIN (EAN)	4050118593556	
Qty.	10 ST	

## RJ45C5 T1D 3.2E4G/Y TY

Weidmüller Interface GmbH & Co. KG  
Klingenbergstraße 26  
D-32758 Detmold  
Germany

## Ellendarab

www.weidmueller.com

## egyenes

RJ45 dugaszolható csatlakozó (szerszám nélkül szerelhető) az IEC 60603-7-51 szerint.



## Általános rendelési adatok

Típus	IE-PS-RJ45-FH-180-A-1.1	Változat
Rendelési szám	<a href="#">1992850000</a>	RJ45 dugasz képes érintkezőkkel, egyenes, Cat.6A / Class EA (ISO/IEC 11801 2010), EIA/TIA T568 A
GTIN (EAN)	4050118378115	
Qty.	1 ST	
Típus	IE-PS-RJ45-FH-180-A-1.6	Változat
Rendelési szám	<a href="#">1992820000</a>	RJ45 dugasz képes érintkezőkkel, egyenes, Cat.6A / Class EA (ISO/IEC 11801 2010), EIA/TIA T568 A
GTIN (EAN)	4050118377897	
Qty.	1 ST	
Típus	IE-PS-RJ45-FH-180-B-1.1	Változat
Rendelési szám	<a href="#">1992860000</a>	RJ45 dugasz képes érintkezőkkel, egyenes, Cat.6A / Class EA (ISO/IEC 11801 2010), EIA/TIA T568 B
GTIN (EAN)	4050118378108	
Qty.	1 ST	
Típus	IE-PS-RJ45-FH-180-B-1.6	Változat
Rendelési szám	<a href="#">1992830000</a>	RJ45 dugasz képes érintkezőkkel, egyenes, Cat.6A / Class EA (ISO/IEC 11801 2010), EIA/TIA T568 B
GTIN (EAN)	4050118377972	
Qty.	1 ST	
Típus	IE-PS-RJ45-FH-180-P-1.6	Változat
Rendelési szám	<a href="#">1992840000</a>	RJ45 dugasz képes érintkezőkkel, egyenes, Cat.5 (ISO/IEC 11801), PROFINET
GTIN (EAN)	4050118378023	
Qty.	1 ST	

## hajlított, tömszelencével

RJ45 dugaszolható csatlakozó (szerszám nélkül szerelhető) az IEC 60603-7-51 szerint.



## RJ45C5 T1D 3.2E4G/Y TY

Weidmüller Interface GmbH & Co. KG  
Klingenbergstraße 26  
D-32758 Detmold  
Germany

www.weidmueller.com

## Ellendarab

## Általános rendelési adatok

Típus	IE-PS-RJ45-FH-90-A-1.1	Változat
Rendelési szám	<a href="#">1518080000</a>	RJ45 dugasz késes érintkezőkkel, hajlított, 4x90°, Cat.6A / Class EA (ISO/IEC 11801 2010), EIA/TIA T568 A
GTIN (EAN)	4050118324969	
Qty.	1 ST	
Típus	IE-PS-RJ45-FH-90-A-1.6	Változat
Rendelési szám	<a href="#">1992870000</a>	RJ45 dugasz késes érintkezőkkel, hajlított, 4x90°, Cat.6A / Class EA (ISO/IEC 11801 2010), EIA/TIA T568 A
GTIN (EAN)	4050118378054	
Qty.	1 ST	
Típus	IE-PS-RJ45-FH-90-B-1.1	Változat
Rendelési szám	<a href="#">1518090000</a>	RJ45 dugasz késes érintkezőkkel, hajlított, 4x90°, Cat.6A / Class EA (ISO/IEC 11801 2010), EIA/TIA T568 B
GTIN (EAN)	4050118325300	
Qty.	1 ST	
Típus	IE-PS-RJ45-FH-90-B-1.6	Változat
Rendelési szám	<a href="#">1992890000</a>	RJ45 dugasz késes érintkezőkkel, hajlított, 4x90°, Cat.6A / Class EA (ISO/IEC 11801 2010), EIA/TIA T568 B
GTIN (EAN)	4050118378122	
Qty.	1 ST	
Típus	IE-PS-RJ45-FH-90-P-1.6	Változat
Rendelési szám	<a href="#">1518100000</a>	RJ45 dugasz késes érintkezőkkel, hajlított, 4x90°, Cat.5 (ISO/IEC 11801), PROFINET
GTIN (EAN)	4050118325232	
Qty.	1 ST	

## RJ45 szerszám nélkül szerelhető



RJ45 dugaszolható csatlakozó az IEC 60603-7-51 szerint, legfeljebb 1,6 mm huzal külső átmérőkhöz

## Általános rendelési adatok

Típus	IE-PS-RJ45-FH-BK	Változat
Rendelési szám	<a href="#">1963600000</a>	RJ45 IDC dugasz, Cat.6A / Class EA (ISO/IEC 11801 2010), 8 eres, 4 eres, EIA/TIA T568 A, EIA/TIA T568 B, PROFINET
GTIN (EAN)	4032248645725	
Qty.	10 ST	
Típus	IE-PS-RJ45-FH-BK-A	Változat
Rendelési szám	<a href="#">1132040000</a>	RJ45 IDC dugasz, Cat.6A / Class EA (ISO/IEC 11801 2010), 8 eres, EIA/TIA T568 A
GTIN (EAN)	4032248912155	
Qty.	10 ST	

**RJ45C5 T1D 3.2E4G/Y TY**

**Weidmüller Interface GmbH & Co. KG**  
Klingenbergstraße 26  
D-32758 Detmold  
Germany

www.weidmueller.com

**Ellendarab**

Típus	IE-PS-RJ45-FH-BK-B	Változat
Rendelési szám	<a href="#">1132050000</a>	RJ45 IDC dugasz, Cat.6A / Class EA (ISO/IEC 11801 2010), 8 eres, EIA/TIA T568 B
GTIN (EAN)	4032248912148	
Qty.	10 ST	
Típus	IE-PS-RJ45-FH-BK-P	Változat
Rendelési szám	<a href="#">1132060000</a>	RJ45 IDC dugasz, Cat.5 (ISO/IEC 11801), 4 eres, PROFINET
GTIN (EAN)	4032248912162	
Qty.	10 ST	