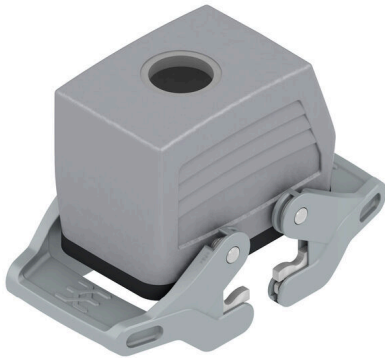


HDC 10B KBU 1M20G N

Weidmüller Interface GmbH & Co. KG
Klingenbergstraße 26
D-32758 Detmold
Germany

www.weidmueller.com

Product image



IP65

A speciális öntött könnyűfém és a többrétegű felületi tömítés teljes védelmet biztosít a HDC házaknak. Az okosan kialakított reteszelési rendszer rozsdamentes acélból van gyártva. Ez hosszú élettartamot garantál nagy korrózió- és ütésállósággal.

A házreteszelési rendszer integrált biztonságot nyújt. Egyedülálló szabadalmaztatott rugórendszerünk biztos fogantyúval látja el a házreteszelést, és megakadályozza a véletlen nyitást.

A lézeres jelölés gyors és könnyű azonosítást tesz lehetővé. Minden ház lézeres jelöléssel maradandóan feliratozásra kerül, úgy, hogy minden termék gyorsan kiválasztható és elhelyezhető.

Weidmüller RockStar® IP 65 / NEMA Type 4X burkolatok - az Ön első választása az IP 65 védettséggel rendelkező ipari burkolatoknál

Általános rendelési adatok

Változat	HDC-házak, Telepítési szerkezeti méret: 4, Védelmi osztály: IP65, bedugva, Összekötő ház, Keresztkengyel az alsórészen, , Kábelbevezetések mérete: M 20
Rendelési szám	2559860000
Típus	HDC 10B KBU 1M20G N
GTIN (EAN)	4050118676907
Qty.	1 Darab

HDC 10B KBU 1M20G N

Weidmüller Interface GmbH & Co. KG
Klingenbergstraße 26
D-32758 Detmold
Germany

www.weidmueller.com

Műszaki adatok

Tanúsítványok

Jóváhagyások



ROHS	Megfelel
UL File Number Search	UL weboldal
Tanúsítvány száma (cURus)	E92202

Méretek és tömegek

Mélység	73 mm	Mélység (coll)	2.874 inch
Magasság	54.6 mm	Magasság (coll)	2.1496 inch
Szélesség	43 mm	Szélesség (coll)	1.6929 inch
Nettó tömeg	211 g		

Hőmérsékletek

Hőmérsékleti határérték -40 °C ... 125 °C

Termékek környezetvédelmi megfelelősége

REACH SVHC	Lead 7439-92-1																																																				
Vegyszerállóság	<table border="1"> <tr> <td>Anyag</td> <td>Aceton</td> </tr> <tr> <td>Vegyszerállóság</td> <td>Feltételesen ellenálló</td> </tr> <tr> <td>Anyag</td> <td>Fűróolaj</td> </tr> <tr> <td>Vegyszerállóság</td> <td>Ellenálló</td> </tr> <tr> <td>Anyag</td> <td>Gázolaj</td> </tr> <tr> <td>Vegyszerállóság</td> <td>Ellenálló</td> </tr> <tr> <td>Anyag</td> <td>Etilalkohol</td> </tr> <tr> <td>Vegyszerállóság</td> <td>Ellenálló</td> </tr> <tr> <td>Anyag</td> <td>Sebességváltó-olaj</td> </tr> <tr> <td>Vegyszerállóság</td> <td>Ellenálló</td> </tr> <tr> <td>Anyag</td> <td>Hidraulikaolaj</td> </tr> <tr> <td>Vegyszerállóság</td> <td>Ellenálló</td> </tr> <tr> <td>Anyag</td> <td>Hűtőközeg</td> </tr> <tr> <td>Vegyszerállóság</td> <td>Ellenálló</td> </tr> <tr> <td>Anyag</td> <td>Mosóbenzin</td> </tr> <tr> <td>Vegyszerállóság</td> <td>Ellenálló</td> </tr> <tr> <td>Anyag</td> <td>Izzadság</td> </tr> <tr> <td>Vegyszerállóság</td> <td>Ellenálló</td> </tr> <tr> <td>Anyag</td> <td>Prémium benzin</td> </tr> <tr> <td>Vegyszerállóság</td> <td>Feltételesen ellenálló</td> </tr> <tr> <td>Anyag</td> <td>Víz</td> </tr> <tr> <td>Vegyszerállóság</td> <td>Ellenálló</td> </tr> <tr> <td>Anyag</td> <td>UV</td> </tr> <tr> <td>Vegyszerállóság</td> <td>Instabil</td> </tr> <tr> <td>Anyag</td> <td>Ózon</td> </tr> <tr> <td>Vegyszerállóság</td> <td>Instabil</td> </tr> </table>	Anyag	Aceton	Vegyszerállóság	Feltételesen ellenálló	Anyag	Fűróolaj	Vegyszerállóság	Ellenálló	Anyag	Gázolaj	Vegyszerállóság	Ellenálló	Anyag	Etilalkohol	Vegyszerállóság	Ellenálló	Anyag	Sebességváltó-olaj	Vegyszerállóság	Ellenálló	Anyag	Hidraulikaolaj	Vegyszerállóság	Ellenálló	Anyag	Hűtőközeg	Vegyszerállóság	Ellenálló	Anyag	Mosóbenzin	Vegyszerállóság	Ellenálló	Anyag	Izzadság	Vegyszerállóság	Ellenálló	Anyag	Prémium benzin	Vegyszerállóság	Feltételesen ellenálló	Anyag	Víz	Vegyszerállóság	Ellenálló	Anyag	UV	Vegyszerállóság	Instabil	Anyag	Ózon	Vegyszerállóság	Instabil
Anyag	Aceton																																																				
Vegyszerállóság	Feltételesen ellenálló																																																				
Anyag	Fűróolaj																																																				
Vegyszerállóság	Ellenálló																																																				
Anyag	Gázolaj																																																				
Vegyszerállóság	Ellenálló																																																				
Anyag	Etilalkohol																																																				
Vegyszerállóság	Ellenálló																																																				
Anyag	Sebességváltó-olaj																																																				
Vegyszerállóság	Ellenálló																																																				
Anyag	Hidraulikaolaj																																																				
Vegyszerállóság	Ellenálló																																																				
Anyag	Hűtőközeg																																																				
Vegyszerállóság	Ellenálló																																																				
Anyag	Mosóbenzin																																																				
Vegyszerállóság	Ellenálló																																																				
Anyag	Izzadság																																																				
Vegyszerállóság	Ellenálló																																																				
Anyag	Prémium benzin																																																				
Vegyszerállóság	Feltételesen ellenálló																																																				
Anyag	Víz																																																				
Vegyszerállóság	Ellenálló																																																				
Anyag	UV																																																				
Vegyszerállóság	Instabil																																																				
Anyag	Ózon																																																				
Vegyszerállóság	Instabil																																																				

Méretek

Kábelbevezetés	menetes	B ház magasság	55 mm
----------------	---------	----------------	-------

HDC 10B KBU 1M20G N

Weidmüller Interface GmbH & Co. KG
 Klingenbergstraße 26
 D-32758 Detmold
 Germany

www.weidmueller.com

Műszaki adatok

Verzió

Kábelbevezetések mérete	M 20	Felső rész/alsó rész/fedél	alsó rész
Fedél	burkolat nélkül	Felső kábelbevezetések száma	1
Oldalsó kábelbevezetések száma	0	Ház kivitele	Összekötő ház
Rögzítőrendszer kivitele	Keresztkengyel az alsórészen	Telepítési szerkezeti méret	4
Kábelbevezetés	menetes	Típus	Csatlakozótoldal
Szorítós változat	Oldalt rögzítő bilincs	Tömítés	NBR
Belső menet	M 20	Szín (RAL)	RAL 7035
BG	4	Suitable for ModuPlug®	Nem

Általános adatok

Felületi minőség	Porbevonatos	Védelmi osztály	IP65, bedugva
------------------	--------------	-----------------	---------------

Besorolások

ETIM 8.0	EC000437	ETIM 9.0	EC000437
ETIM 10.0	EC000437	ECLASS 14.0	27-44-02-02
ECLASS 15.0	27-44-02-02		

HDC 10B KBU 1M20G N

Weidmüller Interface GmbH & Co. KG
Klingenbergstraße 26
D-32758 Detmold
Germany

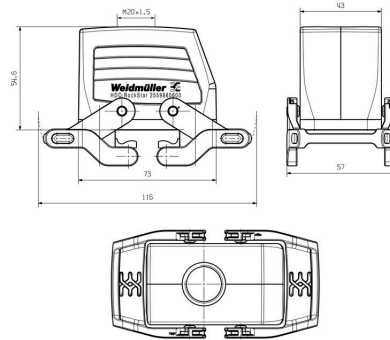
www.weidmueller.com

Rajzok

Product image



Rajz



HDC 10B KBU 1M20G N

Weidmüller Interface GmbH & Co. KG
 Klingenbergstraße 26
 D-32758 Detmold
 Germany

www.weidmueller.com

Tartozékok

Fedél



A speciális öntött könnyűfém és a többrétegű felületi tömítés teljes védelmet biztosít a HDC házaknak. Az okosan kialakított reteszelési rendszer rozsdamentes acélból van gyártva. Ez hosszú élettartamot garantál nagy korrózió- és ütésállósággal.

A házreteszelési rendszer integrált biztonságot nyújt. Egyedülálló szabadalmaztatott rugórendszerünk biztos fogantyúval látja el a házreteszélést, és megakadályozza a véletlen nyitást.

A lézeres jelölés gyors és könnyű azonosítást tesz lehetővé. Minden ház lézeres jelöléssel maradandóan feliratozásra kerül, úgy, hogy minden termék gyorsan kiválasztható és elhelyezhető.

Weidmüller RockStar® IP 65 / NEMA Type 4X burkolatok - az Ön első választása az IP 65 védettséggel rendelkező ipari burkolatoknál

Általános rendelési adatok

Típus	HDC 10B DODQ 4B0	Változat
Rendelési szám	1665230000	HDC-házak, Telepítési szerkezeti méret: 4, Védelmi osztály: IP65, bedugva, Fedél ház alsórészhez, Kereszkengyel az alsórészen,
GTIN (EAN)	4008190421939	Standard, Kábelbevezetések mérete: none
Qty.	1 ST	