

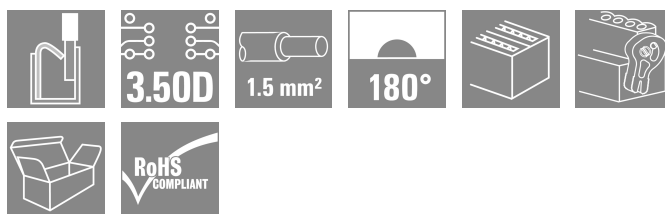
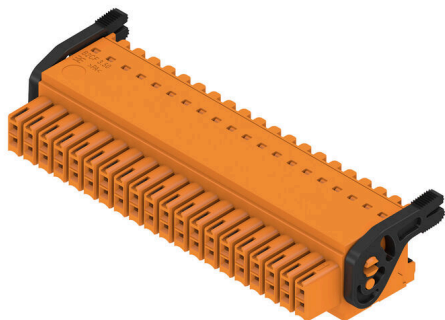
**B2CF 3.50/40/180LH SN OR BX****Weidmüller Interface GmbH & Co. KG**

Klingenbergstraße 26

D-32758 Detmold

Germany

www.weidmueller.com

**Product image**

Kétsoros hüvelyes dugó PUSHIN rugós csatlakozással

- Egyszerűen csak illessze be az előkészített huzalokat - és készen van
- Használata gyorsan elsajátítható, mivel
- a huzalbemenet és a feldolgozó rész egyértelműen elkülönül egymástól
- Integrált nyomógombok a csatlakozási pont felnyitásához
- Nagy alkatrész sűrűség a kis magasság miatt
- Opció: a Weidmüller retesz és kioldó használata esetén nincs szükség szerszámra  
kioldó retesz (LR) vagy kioldó kar (LH)

**Általános rendelési adatok**

Változat	NYÁK dugaszoló csatlakozó, hüvelyes csatlakozó, 3.50 mm, Pólusszám: 40, 180°, PUSH IN aktuátorral, Rögzítési tartomány, névleges csatlakozás, max.: 1.5 mm <sup>2</sup> , Doboz
Rendelési szám	<a href="#">2558730000</a>
Típus	B2CF 3.50/40/180LH SN OR BX
GTIN (EAN)	4050118662931
Qty.	24 Darab
Termékadatok	IEC: 320 V / 13.4 A / 0.14 - 1.5 mm <sup>2</sup> UL: 300 V / 9.5 A / AWG 30 - AWG 16
Csomagolás	Doboz
Szállítás állapota	Ez a termék már nem kapható.
Utolsó rendelési dátum	2026-10-31T00:00:00+01:00

A létrehozás dátuma 23.04.2026 01:21:08 MEZ

## B2CF 3.50/40/180LH SN OR BX

Weidmüller Interface GmbH &amp; Co. KG

Klingenbergstraße 26

D-32758 Detmold

Germany

www.weidmueller.com

## Műszaki adatok

## Tanúsítványok

ROHS Megfelel

## Méretek és tömegek

Mélység	29.9 mm	Mélység (coll)	1.1772 inch
Magasság	17.25 mm	Magasság (coll)	0.6791 inch
Szélesség	76.9 mm	Szélesség (coll)	3.0276 inch
Nettó tömeg	27.58 g		

## Termékek környezetvédelmi megfelelése

RoHS megfelelési állapot Megfelel, kivétel nélkül  
 REACH SVHC Nincs 0,1 tömeg% feletti SVHC

## System Parameters

Terméksalád	OMNIMATE Signal - sorozat B2C/S2C 3.50 - 2-soros	Csatlakozás típusa	Terepi csatlakozás
Vezetékcsatlakozás-technika	PUSH IN aktuátorral	Raszter mm-ben (P)	3.50 mm
Raszter inch-ben (P)	0.138 "	Vezeték kimeneti irány	180°
Pólusszám	40	L1, mm	66.50 mm
L1, inch	2.622 "	Sorok száma	1
Érintkezősorok száma	2	Névleges keresztmetszet	15 mm <sup>2</sup>
Érintésvédelem a DIN VDE 57 106 szerint	Ujjak számára biztonságos	Érintésvédelem a DIN VDE 0470 szerint	IP20 dugaszolt
Védelmi osztály	IP20, teljesen felszerelve	Kódolható	Igen
Csupaszolási hossz	10 mm	Csavarhúzó éle	0,4 x 2,5
Csavarhúzó éle, standard	DIN 5264	Dugaszolási ciklusok	25
Dugaszolási erő/pólus, max.	3.5 N	Húzóerő / pólus, max.	3.5 N

## Anyagjellemzők

Szigetelőanyag	PA 66 GF 30	Szín	narancssárga
A működési elemek színe	fekete	Színskála (hasonló)	RAL 2000
Szigetelőanyag csoport	II	Kúszóútképzési összehasonlítási szám (CTI)	≥ 600
Szigetelési ellenállás	≥ 108 Ω	Moisture Level (MSL)	
UL 94 éghetőségi osztály	V-0	Érintkező anyaga	Rézötvozet
Érintkező felület	ónozott	Dugaszolható csatlakozás rétegszerkezete	2...5 µm Sn hot-dip tinned
Tárolási hőmérséklet, min.	-40 °C	Tárolási hőmérséklet, max.	70 °C
Üzemi hőmérséklet, min.	-50 °C	Üzemi hőmérséklet, max.	120 °C
Hőmérsékleti tartomány, telepítés, min.	-40 °C	Hőmérsékleti tartomány, telepítés, max.	120 °C

## Névleges adatok IEC szerint

szabvány szerint tesztelve	IEC 60664-1, IEC 61984	Névleges áram, min. pólusszám (Tu=20 °C)	13.4 A
Névleges áram, maximális pólusszám (Tu=20 °C)	10 A	Névleges áram, min. pólusszám (Tu=40 °C)	12 A
Névleges áram, maximális pólusszám (Tu=40 °C)	9 A	Névleges feszültség a II/2 túlfeszültség osztályhoz / szennyezés mértékéhez	320 V
Névleges feszültség a III/2 túlfeszültség osztályhoz / szennyezés mértékéhez	160 V	Névleges feszültség a III/3 túlfeszültség osztályhoz / szennyezés mértékéhez	160 V

## B2CF 3.50/40/180LH SN OR BX

**Weidmüller Interface GmbH & Co. KG**  
 Klingenbergstraße 26  
 D-32758 Detmold  
 Germany

www.weidmueller.com

### Műszaki adatok

Névleges lökőfeszültség a II/2 túlfeszültség osztályhoz / szennyezés mértékéhez	2.5 kV	Névleges lökőfeszültség a III/2 túlfeszültség osztályhoz / szennyezés mértékéhez	2.5 kV
Névleges lökőfeszültség a III/3 túlfeszültség osztályhoz / szennyeződés mértékéhez	2.5 kV	Rövid idejű határáram ellenállás	3 x 1 s mit 80 A

### Csomagolás

Csomagolás	Doboz	VPE hosszúság	338.00 mm
VPE szélesség	130.00 mm	VPE magasság	33.00 mm

### Csatlakoztatható vezetékek

Rögzítési tartomány, névleges csatlakozás, min.	0.14 mm <sup>2</sup>										
Rögzítési tartomány, névleges csatlakozás, max.	1.5 mm <sup>2</sup>										
Vezeték csatlakozási keresztmetszet AWG, min.	AWG 30										
Vezeték csatlakozási keresztmetszet AWG, max.	AWG 16										
Tömör, min. H05(07) V-U	0.14 mm <sup>2</sup>										
Tömör, max. H05(07) V-U	1.5 mm <sup>2</sup>										
Flexibilis, min. H05(07) V-K	0.14 mm <sup>2</sup>										
Flexibilis, max. H05(07) V-K	1.5 mm <sup>2</sup>										
műanyag galléros érvégűvel, DIN 46228 pt 4, min.	0.14 mm <sup>2</sup>										
műanyag galléros érvégűvel, DIN 46228 pt 4, max.	1 mm <sup>2</sup>										
érvégűvel, DIN 46228 1. pont, min.	0.14 mm <sup>2</sup>										
érvégűvel, DIN 46228 pt 1, max.	1.5 mm <sup>2</sup>										
Rögzíthető vezeték											
Vezetékcsatlakozás keresztmetszete érvégűvel	<table border="1"> <tr> <td>névleges</td> <td>0.14 mm<sup>2</sup></td> </tr> <tr> <td>Csupaszolási hossz</td> <td>névleges 10 mm</td> </tr> <tr> <td>Ajánlott érvégűvel</td> <td><a href="#">H0.14/12 GR SV</a></td> </tr> </table>	névleges	0.14 mm <sup>2</sup>	Csupaszolási hossz	névleges 10 mm	Ajánlott érvégűvel	<a href="#">H0.14/12 GR SV</a>				
névleges	0.14 mm <sup>2</sup>										
Csupaszolási hossz	névleges 10 mm										
Ajánlott érvégűvel	<a href="#">H0.14/12 GR SV</a>										
Vezetékcsatlakozás keresztmetszete érvégűvel	<table border="1"> <tr> <td>névleges</td> <td>0.25 mm<sup>2</sup></td> </tr> <tr> <td>Csupaszolási hossz</td> <td>névleges 10 mm</td> </tr> <tr> <td>Ajánlott érvégűvel</td> <td><a href="#">H0.25/12 HBL SV</a></td> </tr> </table>	névleges	0.25 mm <sup>2</sup>	Csupaszolási hossz	névleges 10 mm	Ajánlott érvégűvel	<a href="#">H0.25/12 HBL SV</a>				
névleges	0.25 mm <sup>2</sup>										
Csupaszolási hossz	névleges 10 mm										
Ajánlott érvégűvel	<a href="#">H0.25/12 HBL SV</a>										
Vezetékcsatlakozás keresztmetszete érvégűvel	<table border="1"> <tr> <td>névleges</td> <td>0.34 mm<sup>2</sup></td> </tr> <tr> <td>Csupaszolási hossz</td> <td>névleges 10 mm</td> </tr> <tr> <td>Ajánlott érvégűvel</td> <td><a href="#">H0.34/12 TK SV</a></td> </tr> </table>	névleges	0.34 mm <sup>2</sup>	Csupaszolási hossz	névleges 10 mm	Ajánlott érvégűvel	<a href="#">H0.34/12 TK SV</a>				
névleges	0.34 mm <sup>2</sup>										
Csupaszolási hossz	névleges 10 mm										
Ajánlott érvégűvel	<a href="#">H0.34/12 TK SV</a>										
Vezetékcsatlakozás keresztmetszete érvégűvel	<table border="1"> <tr> <td>névleges</td> <td>0.5 mm<sup>2</sup></td> </tr> <tr> <td>Csupaszolási hossz</td> <td>névleges 12 mm</td> </tr> <tr> <td>Ajánlott érvégűvel</td> <td><a href="#">H0.5/16 OR SV</a></td> </tr> <tr> <td>Csupaszolási hossz</td> <td>névleges 10 mm</td> </tr> <tr> <td>Ajánlott érvégűvel</td> <td><a href="#">H0.5/10</a></td> </tr> </table>	névleges	0.5 mm <sup>2</sup>	Csupaszolási hossz	névleges 12 mm	Ajánlott érvégűvel	<a href="#">H0.5/16 OR SV</a>	Csupaszolási hossz	névleges 10 mm	Ajánlott érvégűvel	<a href="#">H0.5/10</a>
névleges	0.5 mm <sup>2</sup>										
Csupaszolási hossz	névleges 12 mm										
Ajánlott érvégűvel	<a href="#">H0.5/16 OR SV</a>										
Csupaszolási hossz	névleges 10 mm										
Ajánlott érvégűvel	<a href="#">H0.5/10</a>										
Vezetékcsatlakozás keresztmetszete érvégűvel	<table border="1"> <tr> <td>névleges</td> <td>0.75 mm<sup>2</sup></td> </tr> <tr> <td>Csupaszolási hossz</td> <td>névleges 12 mm</td> </tr> <tr> <td>Ajánlott érvégűvel</td> <td><a href="#">H0.75/16 W SV</a></td> </tr> <tr> <td>Csupaszolási hossz</td> <td>névleges 10 mm</td> </tr> <tr> <td>Ajánlott érvégűvel</td> <td><a href="#">H0.75/10</a></td> </tr> </table>	névleges	0.75 mm <sup>2</sup>	Csupaszolási hossz	névleges 12 mm	Ajánlott érvégűvel	<a href="#">H0.75/16 W SV</a>	Csupaszolási hossz	névleges 10 mm	Ajánlott érvégűvel	<a href="#">H0.75/10</a>
névleges	0.75 mm <sup>2</sup>										
Csupaszolási hossz	névleges 12 mm										
Ajánlott érvégűvel	<a href="#">H0.75/16 W SV</a>										
Csupaszolási hossz	névleges 10 mm										
Ajánlott érvégűvel	<a href="#">H0.75/10</a>										
Vezetékcsatlakozás keresztmetszete érvégűvel	<table border="1"> <tr> <td>névleges</td> <td>1</td> </tr> <tr> <td>Csupaszolási hossz</td> <td>névleges 12 mm</td> </tr> <tr> <td>Ajánlott érvégűvel</td> <td><a href="#">H1.0/16 GE SV</a></td> </tr> <tr> <td>Csupaszolási hossz</td> <td>névleges 10 mm</td> </tr> <tr> <td>Ajánlott érvégűvel</td> <td><a href="#">H1.0/10</a></td> </tr> </table>	névleges	1	Csupaszolási hossz	névleges 12 mm	Ajánlott érvégűvel	<a href="#">H1.0/16 GE SV</a>	Csupaszolási hossz	névleges 10 mm	Ajánlott érvégűvel	<a href="#">H1.0/10</a>
névleges	1										
Csupaszolási hossz	névleges 12 mm										
Ajánlott érvégűvel	<a href="#">H1.0/16 GE SV</a>										
Csupaszolási hossz	névleges 10 mm										
Ajánlott érvégűvel	<a href="#">H1.0/10</a>										
Vezetékcsatlakozás keresztmetszete érvégűvel	<table border="1"> <tr> <td>névleges</td> <td>1.5 mm<sup>2</sup></td> </tr> <tr> <td>Csupaszolási hossz</td> <td>névleges 10 mm</td> </tr> <tr> <td>Ajánlott érvégűvel</td> <td><a href="#">H1.5/10</a></td> </tr> </table>	névleges	1.5 mm <sup>2</sup>	Csupaszolási hossz	névleges 10 mm	Ajánlott érvégűvel	<a href="#">H1.5/10</a>				
névleges	1.5 mm <sup>2</sup>										
Csupaszolási hossz	névleges 10 mm										
Ajánlott érvégűvel	<a href="#">H1.5/10</a>										

**B2CF 3.50/40/180LH SN OR BX****Weidmüller Interface GmbH & Co. KG**

Klingenbergstraße 26

D-32758 Detmold

Germany

www.weidmueller.com

**Műszaki adatok**

## Hivatkozási szöveg

A műanyag gallér külső átmérője nem lehet nagyobb az osztásnál (P), Az érvéghüvelyek hosszát a terméknek és a névleges feszültségnek megfelelően kell megválasztani.

**CSA névleges adatok**

Névleges feszültség (B felhasználási csoport / CSA)	300 V	Névleges feszültség (C felhasználási csoport / CSA)	50 V
Névleges feszültség (D felhasználási csoport / CSA)	300 V	Névleges áram (B felhasználási csoport / 9.5 A CSA)	
Névleges áram (C felhasználási csoport / 9.5 A CSA)		Névleges áram (D felhasználási csoport / 9.5 A CSA)	
Vezeték keresztmetszet, AWG, min.	AWG 30	Vezeték keresztmetszet, AWG, max.	AWG 16

**UL 1059 névleges adatok**

Névleges feszültség (B felhasználási csoport / UL 1059)	300 V	Névleges feszültség (C felhasználási csoport / UL 1059)	50 V
Névleges feszültség (D felhasználási csoport / UL 1059)	300 V	Névleges áram (B felhasználási csoport / 9.5 A UL 1059)	
Névleges áram (C felhasználási csoport / 9.5 A UL 1059)		Névleges áram (D felhasználási csoport / 9.5 A UL 1059)	
Vezeték keresztmetszet, AWG, min.	AWG 30	Vezeték keresztmetszet, AWG, max.	AWG 16

**Típusvizsgálatok**

Teszt: Jelölések tartóssága	Standard	IEC 61984 szabvány, 6.2 és 7.3.2 / 10.11 szakasz, minta az IEC 60068-2-70 / 12.95 szabvány szerint	
	Teszt	eredetjelölés, típusazonosítás, raszter, anyagtípus, dátum óra, UL tanúsítvány, cULus tanúsítvány	
	Kiértékelés	elérhető	
	Teszt	tartósság	
Teszt: Helytelen illesztés (nem felcserélhető)	Standard	IEC 61984 szabvány, 6.3 és 6.9.1 / 10.11 szakasz, IEC 60512-13-5 / 02.06	
	Teszt	180°-ban elforgatva kódoló elemek nélkül	
	Kiértékelés	átadva	
	Teszt	180°-kal elfordítva kódolóelemekkel	
	Kiértékelés	átadva	
	Teszt	szemrevételezéses ellenőrzés	
Teszt: Rögzíthető keresztmetszet	Standard	IEC 60999-1 szabvány, 7 és 9.1 / 11.99 szakasz, IEC 60947-1 szabvány, 8.2.4.5.1 / 03.11 szakasz	
	Vezeték típusa	Vezető típusa és keresztmetszete	tömör, 0,14 mm <sup>2</sup>
		Vezető típusa és keresztmetszete	sodrott 0,14 mm <sup>2</sup>
		Vezető típusa és keresztmetszete	tömör, 1,5 mm <sup>2</sup>
		Vezető típusa és keresztmetszete	sodrott 1,5 mm <sup>2</sup>
		Vezető típusa és keresztmetszete	AWG 26/1
		Vezető típusa és keresztmetszete	AWG 26/19
		Vezető típusa és keresztmetszete	AWG 16/1
		Vezető típusa és keresztmetszete	AWG 16/19

## B2CF 3.50/40/180LH SN OR BX

Weidmüller Interface GmbH &amp; Co. KG

Klingenbergstraße 26

D-32758 Detmold

Germany

www.weidmueller.com

## Műszaki adatok

Vezetékek sérülésének és véletlen meglazulásának vizsgálata	Kiértékelés	átadva		
	Standard	IEC 60999-1 szabvány, 9.4 / 11.99 szakasz		
	Követelmény	0,2 kg		
	Vezeték típusa	Vezető típusa és keresztmetszete	AWG 26/1	
		Vezető típusa és keresztmetszete	AWG 26/19	
	Kiértékelés	átadva		
	Követelmény	0,3 kg		
	Vezeték típusa	Vezető típusa és keresztmetszete	H05V-U0.75	
		Vezető típusa és keresztmetszete	H05V-K0.75	
	Kiértékelés	átadva		
	Követelmény	0,4 kg		
	Vezeték típusa	Vezető típusa és keresztmetszete	H07V-U1.5	
Vezető típusa és keresztmetszete		H07V-K1.5		
Vezető típusa és keresztmetszete		AWG 16/1		
Vezető típusa és keresztmetszete		AWG 16/19		
Kiértékelés	átadva			
Standard	IEC 60999-1 szabvány, 9.5 / 11.99 szakasz			
Követelmény	≥10 N			
Vezeték típusa	Vezető típusa és keresztmetszete	AWG 26/1		
	Vezető típusa és keresztmetszete	AWG 26/19		
Kiértékelés	átadva			
Követelmény	≥20 N			
Vezeték típusa	Vezető típusa és keresztmetszete	H05V-U0.75		
	Vezető típusa és keresztmetszete	H05V-K0.75		
Kiértékelés	átadva			
Követelmény	≥40 N			
Vezeték típusa	Vezető típusa és keresztmetszete	H07V-U1.5		
	Vezető típusa és keresztmetszete	H07V-K1.5		
	Vezető típusa és keresztmetszete	AWG 16/1		
	Vezető típusa és keresztmetszete	AWG 16/19		
Kiértékelés	átadva			

## Fontos megjegyzés

IPC megfelelés	A termékek fejlesztése, gyártása és szállítása a nemzetközileg elismert IPC-A-610 szabvány „megengedhető” kategóriája szerint történt. A termékekkel kapcsolatos további követelményeket kérésre kiértékeljük.
Megjegyzések	<ul style="list-style-type: none"> <li>• Additional variants on request</li> <li>• Gold-plated contact surfaces on request</li> <li>• Rated current related to rated cross-section &amp; min. No. of poles.</li> <li>• Crimp shape A for wire-end ferrules with crimping tools PZ 1,5 (order no. 9005990000) or PZ 6/5 (order no. 9011460000) for larger wire cross-sections recommended.</li> <li>• P on drawing = pitch</li> <li>• Rated data refer only to the component itself. Clearance and creepage distances to other components are to be designed in accordance with the relevant application standards.</li> <li>• Max. outer diameter of the conductor 2.6 mm</li> </ul>

**B2CF 3.50/40/180LH SN OR BX**

**Weidmüller Interface GmbH & Co. KG**  
Klingenbergstraße 26  
D-32758 Detmold  
Germany

[www.weidmueller.com](http://www.weidmueller.com)

**Műszaki adatok**

- In accordance with IEC 61984, OMNIMATE-connectors are connectors without breaking capacity (COC). During designated use, connectors are not allowed to be engaged or disengaged when live or under load
- Long term storage of the product with average temperature of 50 °C and maximum humidity 70%, 36 months

**Besorolások**

ETIM 8.0	EC002638	ETIM 9.0	EC002638
ETIM 10.0	EC002638	ECLASS 14.0	27-46-02-02
ECLASS 15.0	27-46-02-02		

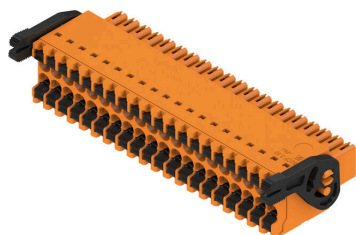
**B2CF 3.50/40/180LH SN OR BX**

**Weidmüller Interface GmbH & Co. KG**  
 Klingenbergstraße 26  
 D-32758 Detmold  
 Germany

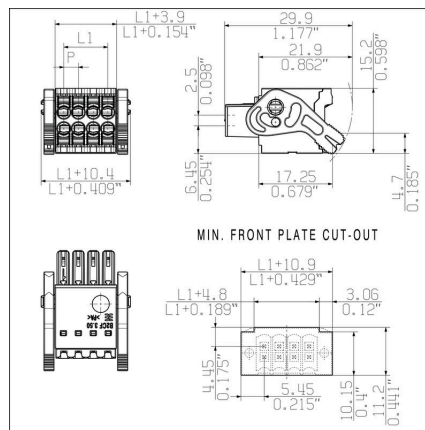
Rajzok

www.weidmueller.com

Product image



Dimensional drawing



Graph



A termék előnyei



Erős PUSH-IN csatlakozás Biztos és tartós

## B2CF 3.50/40/180LH SN OR BX

Weidmüller Interface GmbH & Co. KG  
Klingenbergstraße 26  
D-32758 Detmold  
Germany

## Rajzok

[www.weidmueller.com](http://www.weidmueller.com)

### A termék előnyei



Nagy keresztmetszetek csatlakoztatása  
Max. 1,5 mm<sup>2</sup> könnyedén csatlakoztatható

### A termék előnyei



Gyors PUSH IN csatlakozás  
Szerszám nélküli, érintésvédett szerelés

### Felhasználási példa



**B2CF 3.50/40/180LH SN OR BX**

**Weidmüller Interface GmbH & Co. KG**  
 Klingenbergstraße 26  
 D-32758 Detmold  
 Germany

www.weidmueller.com

**Tartozékok****Kódoló elemek**

Csak azt kapcsolja össze, amit kell: a megfelelő csatlakozást a megfelelő helyen.

A kódolási elemek és reteszelő eszközök egyértelműen hozzárendelik a csatlakozóelemeket a gyártási és az üzemelési folyamat során

A kódolási elemeket és a reteszelő eszközöket a szerelés előtt vagy a kábelkonfekcionálás fázisában kell behelyezni. A Weidmüller alternatívája: online konfigurálás a változatkonfigurátor segítségével a szállítás előtti előzetes kódoláshoz.

A kapcsolási táblán történő hibás konfekcionálás és az összekötő elemek téves csatlakoztatása többé nem lehetséges.

Az előny: nincs hibakeresés a gyártás során, és nem merül fel a felhasználó által okozott üzemelési hiba.

**Általános rendelési adatok**

Típus	B2L/S2L 3.50 KO BK BX	Változat
Rendelési szám	<a href="#">1849740000</a>	NYÁK dugaszoló csatlakozó, Tartozékok, Kódoló elem, fekete, Pólusszám: 1
GTIN (EAN)	4032248378203	
Qty.	100 ST	
Típus	B2L/S2L 3.50 KO OR BX	Változat
Rendelési szám	<a href="#">1849730000</a>	NYÁK dugaszoló csatlakozó, Tartozékok, Kódoló elem, narancssárga, Pólusszám: 1
GTIN (EAN)	4032248378197	
Qty.	100 ST	