

## CMA-CTM-7-40-1A-0.3VA-1

Weidmüller Interface GmbH & Co. KG  
Klingenbergstraße 26  
D-32758 Detmold  
Germany

www.weidmueller.com

## Product image



similar to the product

A CMA-CTM 7 sorozatú mini áramváltó egy induktív áramváltó, amelyet a transzformátor elv szerint terveztünk kör keresztmetszetű primer vezetővel.

A CMA-CTM 7 sorozatú áramváltók karbantartásmentesek, és

32 A - 64 A primer áramok mérése terveztük.

Ezeket a primer áramokat legfeljebb 1 A-é alakítják a szekunder oldalon.

Kis méreteivel tökéletesen illeszkedik a 3 fázisú megszakítóban való alkalmazásra a 17,5 mm fázis távolsággal.

## Általános rendelési adatok

Változat	Primer áram: 40 A, Szekunder áram, max.: 1 A, Terhelés: 0.3 VA, Túrészostály: 1, zárt áramváltó
Rendelési szám	<a href="#">2556040000</a>
Típus	CMA-CTM-7-40-1A-0.3VA-1
GTIN (EAN)	4050118566413
Qty.	1 Darab
Gyártó	MBS AG

## Műszaki adatok

## Tanúsítványok

ROHS	Megfelel
------	----------

## Méreték és tömegek

Mélység	19 mm	Mélység (coll)	0.748 inch
Magasság	46.5 mm	Magasság (coll)	1.8307 inch
Szélesség	27.5 mm	Szélesség (coll)	1.0827 inch
Nettó tömeg	64 g		

## Hőmérséklet

Tárolási hőmérséklet	-25 °C...70 °C	Üzemi hőmérséklet	-5 °C...50 °C
----------------------	----------------	-------------------	---------------

## Termékek környezetvédelmi megfelelése

RoHS megfelelési állapot	Megfelel
REACH SVHC	Nincs 0,1 tömeg% feletti SVHC

## Dimensions of live conductors

Vezeték típusa	Csak szigetelt vezető	Kör keresztmetszetű vezeték	7.60 mm
Installation location	Beltéri használat		

## Electrical attributes

Tűrésosztály	1	Szekunder áram	0...1 A
Terhelés	0.3 VA	Primer áram	40 A

## Technical properties

Szigetelés osztály	E	Termikus névleges folytonos áram Itermikus	1,0 x Irated
Névleges frekvencia	50 Hz		

## Szigetelések koordinálása

Standard	IEC 61869-1: 2007, IEC 61869-2: 2012	Tűrésosztály	1
----------	---	--------------	---

## Besorolások

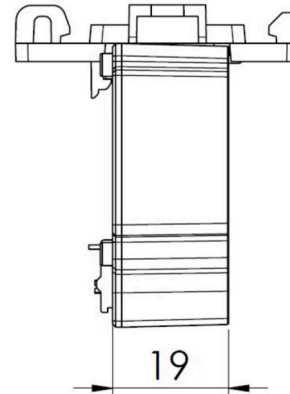
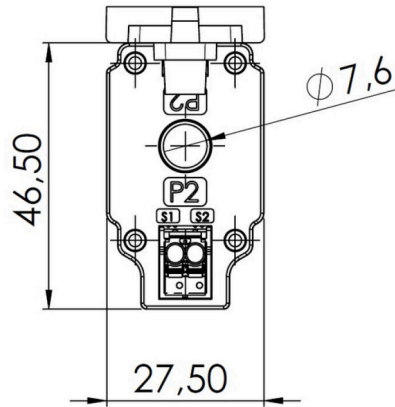
ETIM 8.0	EC002048	ETIM 9.0	EC002048
ETIM 10.0	EC002048	ECLASS 14.0	27-21-09-02
ECLASS 15.0	27-21-09-02		

CMA-CTM-7-40-1A-0.3VA-1

Weidmüller Interface GmbH & Co. KG  
Klingenbergstraße 26  
D-32758 Detmold  
Germany

Rajzok

[www.weidmueller.com](http://www.weidmueller.com)



**Tartozékok****Mini áramváltó**

A CMA-CTM 7 sorozatú mini áramváltó egy induktív áramváltó, amelyet a transzformátor elv szerint terveztünk kör keresztmetszetű primer vezetővel.

A CMA-CTM 7 sorozatú áramváltók karbantartásmentesek, és 32 A - 64 A primer áramok mérése terveztük. Ezeket a primer áramokat legfeljebb 1 A-é alakítják a szekunder oldalon.

Kis méreteivel tökéletesen illeszkedik a 3 fázisú megszakítóban való alkalmazásra a 17,5 mm fázis távolsággal.

**Általános rendelési adatok**

Típus	CMA-CTM-7-SNAP-ON	Változat
Rendelési szám	<a href="#">2525160000</a>	
GTIN (EAN)	4050118536522	
Qty.	1 ST	