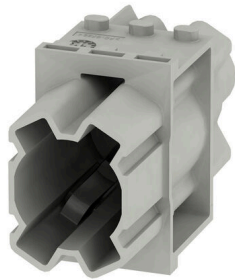


HDC MHP 200 FC**Weidmüller Interface GmbH & Co. KG**

Klingenbergstraße 26

D-32758 Detmold

Germany

www.weidmueller.com**Flexible**

The four module sizes make for individual plug solutions that save a huge amount of space. The smaller pitch translates into an optimised design too.

Általános rendelési adatok

Változat	Áramellátás modul, 1000 V, 200 A, Pólusszám: 1, Krimpelhető csatlakozás, Hüvely, Dugaszhelyek szükséges száma: 1,5
Rendelési szám	2549260000
Típus	HDC MHP 200 FC
GTIN (EAN)	4050118558685
Qty.	1 Darab

HDC MHP 200 FC

Weidmüller Interface GmbH & Co. KG

Klingenbergstraße 26

D-32758 Detmold

Germany

www.weidmueller.com

Műszaki adatok

Tanúsítványok

Jóváhagyások



ROHS	Megfelel
UL File Number Search	UL weboldal
Tanúsítvány száma (cURus)	E92202

Méreték és tömegek

Mélység	34 mm	Mélység (coll)	1.3386 inch
Magasság	59.6 mm	Magasság (coll)	2.3465 inch
Szélesség	21.85 mm	Szélesség (coll)	0.8602 inch
Nettó tömeg	12 g		

Hőmérsékletek

Hőmérsékleti határérték -40 °C ... 125 °C

Termékek környezetvédelmi megfelelése

RoHS megfelelési állapot	Megfelel, kivétel nélkül
REACH SVHC	Potassium perfluorobutane sulfonate 29420-49-3
SCIP	1609748e-c278-4c9b-b3d1-e6215d2988cd

PE csatlakozási adatok

Csatlakozás típusa PE	Csavaros csatlakozás modulkerettel
-----------------------	------------------------------------

Verzió

Csupaszolási hossz, névleges csatlakozás	19 mm	Csatlakozás típusa	Krimpelhető csatlakozás
Vezeték-keresztmetszet, max.	70 mm ²	Vezeték-keresztmetszet, min.	25 mm ²

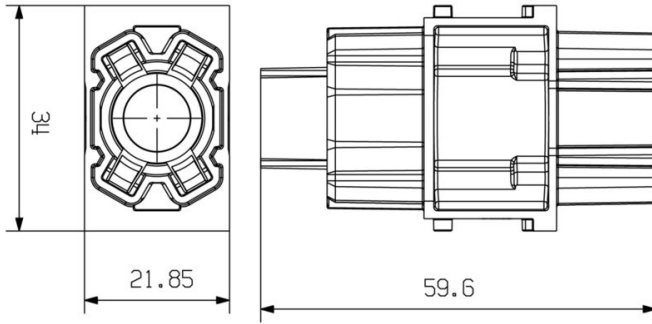
Általános adatok

Pólusszám	1	UL 94 éghetőségi osztály	V-0
Szigetelési ellenállás	10 ¹² Ω	Dugaszolási ciklusok	≥ 500
Típus	Hüvely	Túlfeszültség kategória	III
Szennyezés súlyossága	3	Alapanyag	polikarbonát, üvegszál-erősítésű
Sorozat	ModuPlug	Névleges feszültség (DIN EN 61984)	1000 V
Névleges feszültség az UL/CSA szerint	600 V	Névleges lökfeszültség (DIN EN 61984)	8 kV
Névleges áram (DIN EN 61984)	200 A	Dugaszhelyek szükséges száma	1.5

Besorolások

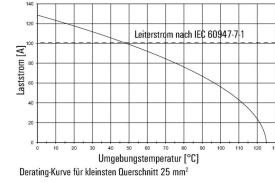
ETIM 8.0	EC000438	ETIM 9.0	EC000438
ETIM 10.0	EC000438	ECLASS 14.0	27-44-02-17
ECLASS 15.0	27-44-02-17		

Rajz

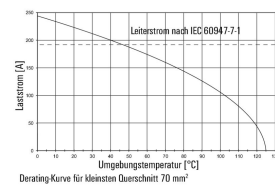


Visszaszabályozási görbe

HP 200 mit H07V-K25 / IP65-Gehäuse / 4-polig

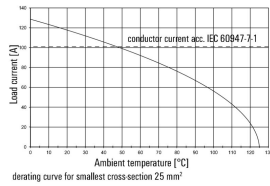


HP 200 / IP65-Gehäuse / 4 Pole

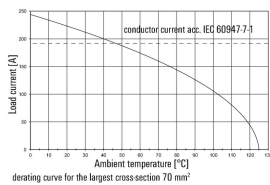


Visszaszabályozási görbe

HP 200 with H07V-K25 / IP65 housing / 4 poles



HP 200 / IP65 housing / 4 poles



HDC MHP 200 FC

Weidmüller Interface GmbH & Co. KG
Klingenbergstraße 26
D-32758 Detmold
Germany

www.weidmueller.com

Tartozékok

200 A-es sajtolható érintkezők



A krimp (sajtol) csatlakozások olyan elektronikai és mechanikai kötést biztosítanak a vezeték és az érintkező között, ami egyszerre biztonságos és megbízható. Az optimális krimpcsatlakozás gázzáró és korrózióálló.

Általános rendelési adatok

Típus	HDC MHP200 F 25	Változat
Rendelési szám	2514820000	Hüvely, ezüst, 25 - 25 mm ²
GTIN (EAN)	4050118528466	
Qty.	10 ST	
Típus	HDC MHP200 F 35	Változat
Rendelési szám	2514830000	Hüvely, ezüst, 35 - 35 mm ²
GTIN (EAN)	4050118528473	
Qty.	10 ST	
Típus	HDC MHP200 F 50	Változat
Rendelési szám	2514840000	Hüvely, ezüst, 50 - 50 mm ²
GTIN (EAN)	4050118528480	
Qty.	10 ST	
Típus	HDC MHP200 F 70	Változat
Rendelési szám	2514850000	Hüvely, ezüst, 70 - 70 mm ²
GTIN (EAN)	4050118528497	
Qty.	10 ST	

Érintkező kiszerező szerszám



A Weidmüller krimpelő szerszámok, érintkezőeltávolító szerszámok és száloptikai szerszámok sokaságát kínálja.

Általános rendelési adatok

Típus	HDC MHP200 REMOVAL TOOL	Változat
Rendelési szám	2617240000	
GTIN (EAN)	4050118705430	
Qty.	1 ST	

HDC MHP 200 FC

Weidmüller Interface GmbH & Co. KG
Klingenbergstraße 26
D-32758 Detmold
Germany

www.weidmueller.com

Ellendarab**Elektromos modulok****Flexible**

The four module sizes make for individual plug solutions that save a huge amount of space. The smaller pitch translates into an optimised design too.

Általános rendelési adatok

Típus	HDC MHP 200 MC	Változat
Rendelési szám	2548900000	Áramellátás modul, 1000 V, 200 A, Pólusszám: 1, Krimpelhető csatlakozás, Dugó, Dugaszhelyek szükséges száma: 1.5
GTIN (EAN)	4050118619287	
Qty.	1 ST	