

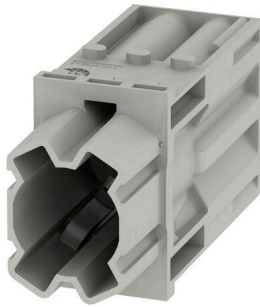
HDC MHP 200 MC**Weidmüller Interface GmbH & Co. KG**

Klingenbergstraße 26

D-32758 Detmold

Germany

www.weidmueller.com

**Flexible**

The four module sizes make for individual plug solutions that save a huge amount of space. The smaller pitch translates into an optimised design too.

Általános rendelési adatok

Változat	Áramellátás modul, 1000 V, 200 A, Pólusszám: 1, Krimpelhető csatlakozás, Dugó, Dugaszhelyek szükséges száma: 1,5
Rendelési szám	2548900000
Típus	HDC MHP 200 MC
GTIN (EAN)	4050118619287
Qty.	1 Darab

HDC MHP 200 MC

Weidmüller Interface GmbH & Co. KG
Klingenbergstraße 26
D-32758 Detmold
Germany

www.weidmueller.com

Műszaki adatok

Tanúsítványok

Jóváhagyások



ROHS	Megfelel
UL File Number Search	UL weboldal
Tanúsítvány száma (cURus)	E92202

Méreték és tömegek

Mélység	34 mm	Mélység (coll)	1.3386 inch
Magasság	60.3 mm	Magasság (coll)	2.374 inch
Szélesség	21.85 mm	Szélesség (coll)	0.8602 inch
Nettó tömeg	12 g		

Hőmérsékletek

Hőmérsékleti határérték	-40 °C ... 125 °C
-------------------------	-------------------

Termékek környezetvédelmi megfelelése

RoHS megfelelési állapot	Megfelel, kivétel nélkül
REACH SVHC	Potassium perfluorobutane sulfonate 29420-49-3
SCIP	1609748e-c278-4c9b-b3d1-e6215d2988cd

PE csatlakozási adatok

Csatlakozás típusa PE	Csavaros csatlakozás modulkerettel
-----------------------	------------------------------------

Verzió

Csupaszolási hossz, névleges csatlakozás	19 mm	Csatlakozás típusa	Krimpelhető csatlakozás
Vezeték-keresztmetszet, max.	70 mm ²	Vezeték-keresztmetszet, min.	25 mm ²

Általános adatok

Pólusszám	1	UL 94 éghetőségi osztály	V-0
Szigetelési ellenállás	10 ¹² Ω	Dugaszolási ciklusok	≥ 500
Típus	Dugó	Túlfeszültség kategória	III
Szennyezés súlyossága	3	Alapanyag	polikarbonát, üvegszál-erősítésű
Sorozat	ModuPlug	Névleges feszültség (DIN EN 61984)	1000 V
Névleges feszültség az UL/CSA szerint	600 V	Névleges lökfeszültség (DIN EN 61984)	8 kV
Névleges áram (DIN EN 61984)	200 A	Dugaszhelyek szükséges száma	1.5

Besorolások

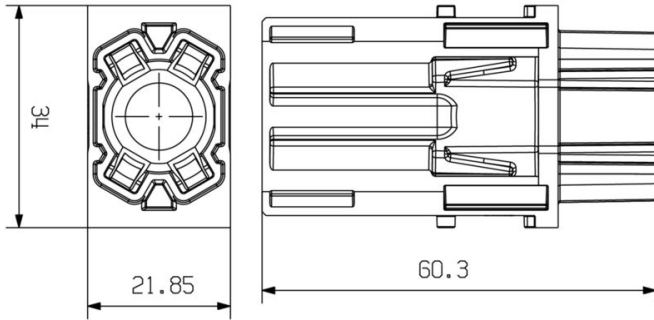
ETIM 8.0	EC000438	ETIM 9.0	EC000438
ETIM 10.0	EC000438	ECLASS 14.0	27-44-02-17
ECLASS 15.0	27-44-02-17		

HDC MHP 200 MC

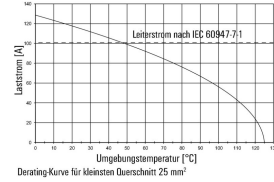
Weidmüller Interface GmbH & Co. KG
 Klingenbergstraße 26
 D-32758 Detmold
 Germany

Rajzok

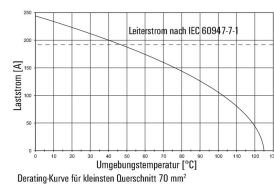
www.weidmueller.com



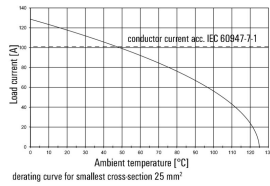
HP 200 mit H07V-K25 / IP65-Gehäuse / 4-polig



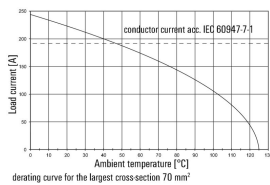
HP 200 / IP65-Gehäuse / 4 Pole



HP 200 with H07V-K25 / IP65 housing / 4 poles



HP 200 / IP65 housing / 4 poles



HDC MHP 200 MC

Weidmüller Interface GmbH & Co. KG
Klingenbergstraße 26
D-32758 Detmold
Germany

www.weidmueller.com

Tartozékok

200 A-es sajtolható érintkezők



A krimp (sajtol) csatlakozások olyan elektronikai és mechanikai kötést biztosítanak a vezeték és az érintkező között, ami egyszerre biztonságos és megbízható. Az optimális krimp-csatlakozás gázzáró és korrózióálló.

Általános rendelési adatok

Típus	HDC MHP200 M 25	Változat
Rendelési szám	2514860000	Dugó, ezüst, 25 - 25 mm ²
GTIN (EAN)	4050118528503	
Qty.	10 ST	
Típus	HDC MHP200 M 35	Változat
Rendelési szám	2514870000	Dugó, ezüst, 35 - 35 mm ²
GTIN (EAN)	4050118528510	
Qty.	10 ST	
Típus	HDC MHP200 M 50	Változat
Rendelési szám	2514880000	Dugó, ezüst, 50 - 50 mm ²
GTIN (EAN)	4050118528527	
Qty.	10 ST	
Típus	HDC MHP200 M 70	Változat
Rendelési szám	2514890000	Dugó, ezüst, 70 - 70 mm ²
GTIN (EAN)	4050118528534	
Qty.	10 ST	

Egyéb



A nagy igénybevételre tervezett csatlakozásokon kívül a RockStar® tartalmazza a megfelelő tartozékokat a hatékony, funkcionális és biztonságos rendszerkábelezéshez is; például kódoló rendszerek, árnyékoló kengyelek, fedőlemezek és cseretömítések.

Általános rendelési adatok

Típus	HDC MHP200 REMOVAL TOOL	Változat
Rendelési szám	2617240000	
GTIN (EAN)	4050118705430	
Qty.	1 ST	

HDC MHP 200 MC

Weidmüller Interface GmbH & Co. KG
Klingenbergstraße 26
D-32758 Detmold
Germany

www.weidmueller.com

Ellendarab

Elektromos modulok



Flexible

The four module sizes make for individual plug solutions that save a huge amount of space. The smaller pitch translates into an optimised design too.

Általános rendelési adatok

Típus	HDC MHP 200 FC	Változat
Rendelési szám	2549260000	Áramellátás modul, 1000 V, 200 A, Pólusszám: 1, Krimpelhető csatlakozás, Hüvely, Dugaszhelyek szükséges száma: 1.5
GTIN (EAN)	4050118558685	
Qty.	1 ST	