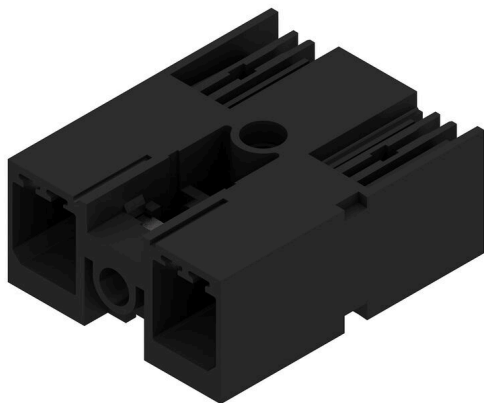


## SV-SMT 7.62IT/02/90MSF2 2.6SN BK RL

Weidmüller Interface GmbH & Co. KG  
Klingenbergstraße 26  
D-32758 Detmold  
Germany

www.weidmuller.com

## Product image



Az OMNIMATE Power az IT hálózatok számára – 50 kVA-ig méretezhető

Testreszabott megoldások a különleges követelmények számára

A nagyobb szabvány megfeleléség kevesebb kompromisszumot jelent: Az OMNIMATE Power az IT hálózatok számára beépített tulajdonságaival a választékban a szabványt jelenti. Ez a tervezési és jóváhagyási folyamatot egyszerűbbé és biztonságosabbá és megbízhatóbbá teszi az üzemben.

Az alkalmazások és a felhasználók előnyeinek eredménye: korlátlan használat a 400-V IT rendszerekben és érintésvédelem az IEC 61800-5-1 (+ 5.5 mm) szerint.

A bepattanó egykezes biztonsági karima lehetővé teszi az intuitív és biztonságos használatot. A működési megbízhatóságot garantálja az automata retesz a bedugási folyamat során.

Végeredményben: Önnek nincs szüksége további készülékburkolatra. Az alkalmazás orientált kialakítás kompromisszum-mentességet jelent a jóváhagyási folyamat során.

## Általános rendelési adatok

|                |  |
|----------------|--|
| Változat       | NYÁK dugaszoló csatlakozó, tús érintkezősor, Csavaros középső rögzítésű aljzat, THT/THR-forrasztott csatlakozással, 7.62 mm, Pólusszám: 2, 90°, Forrasztótűske hossza (l): 2.6 mm, ónozott, fekete, Tape |
| Rendelési szám | <a href="#">2545980000</a>   |
| Típus          | SV-SMT 7.62IT/02/90MSF2 2.6SN BK RL  |
| GTIN (EAN)     | 4050118556018  |
| Qty.           | 110 Darab  |
| Termékadatok   | IEC: 1000 V / 41 A<br>UL: 300 V / 40.5 A   |
| Csomagolás     | Tape   |

## SV-SMT 7.62IT/02/90MSF2 2.6SN BK RL

Weidmüller Interface GmbH & Co. KG  
Klingenbergstraße 26  
D-32758 Detmold  
Germany

www.weidmueller.com

## Műszaki adatok

## Tanúsítványok

Jóváhagyások



|                           |                             |
|---------------------------|-----------------------------|
| ROHS                      | Megfelel                    |
| UL File Number Search     | <a href="#">UL weboldal</a> |
| Tanúsítvány száma (cURus) | E60693                      |

## Méreték és tömegek

|                                   |          |                 |             |
|-----------------------------------|----------|-----------------|-------------|
| Mélység                           | 28.3 mm  | Mélység (coll)  | 1.1142 inch |
| Magasság                          | 14 mm    | Magasság (coll) | 0.5512 inch |
| Legalacsonyabb változat magassága | 11.4 mm  | Szélesség       | 22.86 mm    |
| Szélesség (coll)                  | 0.9 inch | Nettó tömeg     | 7.8 g       |

## Termékek környezetvédelmi megfelelése

|                          |                               |
|--------------------------|-------------------------------|
| RoHS megfelelési állapot | Megfelel, kivétel nélkül      |
| REACH SVHC               | Nincs 0,1 tömeg% feletti SVHC |

## Rendszerspecifikációk

|  |   |  |  |
|--|---|--|--|
| Termékcsalád                               | OMNIMATE Power - sorozat BV/SV 7.62HP   | Csatlakozás típusa                         | Áramkörü lap csatlakozás                             |
| Felszerelés NYÁK-ra                        | THT/THR-forrasztott csatlakozással      | Raszter mm-ben (P)                         | 7.62 mm  |
| Raszter inch-ben (P)                       | 0.300 "                                 | Kimenő könyök                              | 90°  |
| Pólusszám                                  | 2                                       | Forrasztótűskék száma pólusonként          | 2  |
| Forrasztótűske hossza (l)                  | 2.6 mm                                  | Forrasztótűske túrése                      | +0.1 / -0.3 mm                                       |
| Forrasztótűske méretei                     | 0,8 x 1,0 mm                            | Forrasztószem lyukátmérő (D)               | 1.5 mm   |
| Forrasztószem lyukátmérő túrés (D)         | + 0,1 mm                                | L1, mm                                     | 15.24 mm   |
| L1, inch                                   | 0.600 "                                 | Sorok száma                                | 1  |
| Érintkezősorok száma                       | 1                                       | Érintésvédelem a DIN VDE 57 106 szerint    | safe to back of hand above the printed circuit board |
| Érintésvédelem a DIN VDE 0470 szerint      | IP 20 dugaszolva / IP 10 nem dugaszolva | Védelmi osztály                            | IP20, teljesen felszerelve                           |
| Térfogati ellenállás                       | 2,00 mΩ                                 | Kódolható                                  | Igen   |
| Meghúzási nyomaték csavaros peremhez, min. | 0.2 Nm                                  | Meghúzási nyomaték csavaros peremhez, max. | 0.3 Nm   |
| Dugaszolási ciklusok                       | 25                                      | Dugaszolási erő/pólus, max.                | 12 N   |
| Húzóerő / pólus, max.                      | 7 N                                     |  |  |

## Anyagjellemzők

|  |                                |  |                                |
|--|--------------------------------|--|--------------------------------|
| Szigetelőanyag                             | PA 9T                          | Szín                                     | fekete                         |
| Színkóda (hasonló)                         | RAL 9011                       | Szigetelőanyag csoport                   | I                              |
| Küszóútkepzési összehasonlítási szám (CTI) | ≥ 600                          | Szigetelési ellenállás                   | ≥ 10 <sup>8</sup> Ω            |
| Moisture Level (MSL)                       | 1                              | UL 94 éghetőségi osztály                 | V-0                            |
| Érintkező anyaga                           | Cu-ötvözet                     | Érintkező felület                        | ónozott                        |
| Forrasztott csatlakozás rétegszerkezete    | 1...3 μm Ni / 4...6 μm Sn matt | Dugaszolható csatlakozás rétegszerkezete | 1...3 μm Ni / 4...6 μm Sn matt |
| Tárolási hőmérséklet, min.                 | -40 °C                         | Tárolási hőmérséklet, max.               | 70 °C                          |
| Üzemi hőmérséklet, min.                    | -50 °C                         | Üzemi hőmérséklet, max.                  | 130 °C                         |
| Hőmérsékleti tartomány, telepítés, min.    | -25 °C                         | Hőmérsékleti tartomány, telepítés, max.  | 130 °C                         |

## SV-SMT 7.62IT/02/90MSF2 2.6SN BK RL

**Weidmüller Interface GmbH & Co. KG**  
Klingenbergstraße 26  
D-32758 Detmold  
Germany

www.weidmueller.com

## Műszaki adatok

### Névleges adatok IEC szerint

|   |                        |   |                  |
|---|------------------------|---|------------------|
| szabvány szerint tesztelve  | IEC 60664-1, IEC 61984 | Névleges áram, min. pólusszám (Tu=20 °C)  | 41 A             |
| Névleges áram, maximális pólusszám (Tu=20 °C)                                     | 41 A                   | Névleges áram, min. pólusszám (Tu=40°C)   | 41 A             |
| Névleges áram, maximális pólusszám (Tu=40°C)                                      | 41 A                   | Névleges feszültség a II/2 túlfeszültség osztályhoz / szennyezés mértékéhez     | 1000 V           |
| Névleges feszültség a III/2 túlfeszültség osztályhoz / szennyezés mértékéhez      | 630 V                  | Névleges feszültség a III/3 túlfeszültség osztályhoz / szennyezés mértékéhez    | 630 V            |
| Névleges lökfeszültség a II/2 túlfeszültség osztályhoz / szennyezés mértékéhez    | 6 kV                   | Névleges lökfeszültség a III/2 túlfeszültség osztályhoz / szennyezés mértékéhez | 6 kV             |
| Névleges lökfeszültség a III/3 túlfeszültség osztályhoz / szennyeződés mértékéhez | 6 kV                   | Rövid idejű határáram ellenállás  | 3 x 1, 420 A-rel |
| Kúszóút, min.   | 9.6 mm                 | Hézag, min.   | 6.9 mm           |

### Csomagolás

|                              |           |                             |                   |
|------------------------------|-----------|-----------------------------|-------------------|
| Csomagolás                   | Tape      | VPE hosszúság               | 338.00 mm         |
| VPE szélesség                | 130.00 mm | VPE magasság                | 33.00 mm          |
| Szalag mélysége(T2)          | 15.80 mm  | Szalag szélessége:(W)       | 56 mm             |
| Szalagzseb mélysége(K0)      | 15.30 mm  | Szalagzseb magasság (A0)    | 28.40 mm          |
| Szalagzseb szélessége (B0)   | 39.06 mm  | Szalagzseb leválasztás (P1) | 36.00 mm          |
| Szalaglyuk leválasztás (E)   | 1.75 mm   | Szalagzseb leválasztás (F)  | 26.20 mm          |
| Dobos tekercs átmérője Ø (A) | 330 mm    | Felületi ellenállás         | Rs = 109 - 1012 Ω |

### UL 1059 névleges adatok

|   |  |   |        |
|---|--|---|--------|
| Intézet (cURus)   | CURUS  | Tanúsítvány száma (cURus)                               | E60693 |
| Névleges feszültség (B felhasználási csoport / UL 1059) | 300 V  | Névleges feszültség (C felhasználási csoport / UL 1059) | 300 V  |
| Névleges feszültség (D felhasználási csoport / UL 1059) | 300 V  | Névleges feszültség (F felhasználási csoport / UL 1059) | 744 V  |
| Névleges áram (B felhasználási csoport/ UL 1059)        | 40.5 A   | Névleges áram (C felhasználási csoport/ UL 1059)        | 40.5 A |
| Névleges áram (D felhasználási csoport/ UL 1059)        | 10 A   | Névleges áram (F felhasználási csoport / UL 1059)       | 40.5 A |
| Kúszóáramút, min.                                       | 9.6 mm   | Térköz, min. (UL 1059)                                  | 6.9 mm |
| Hivatkozás a tanúsítási értékekre                       | A megadott adatok maximális értékek - lásd a tanúsítványt. |   |        |

### Fontos megjegyzés

|                |   |
|----------------|---|
| IPC megfelelés | A termékek fejlesztése, gyártása és szállítása a nemzetközileg elismert IPC-A-610 szabvány „megengedhető” kategóriája szerint történt. A termékekkel kapcsolatos további követelményeket kérésre kiértékeljük.  |
| Megjegyzések   | <ul style="list-style-type: none"> <li>• Additional variants on request</li> <li>• Rated current related to rated cross-section &amp; min. No. of poles.</li> <li>• P on drawing = pitch</li> <li>• Rated data refer only to the component itself. Clearance and creepage distances to other components are to be designed in accordance with the relevant application standards.</li> <li>• In accordance with IEC 61984, OMNIMATE-connectors are connectors without breaking capacity (COC). During designated use, connectors are not allowed to be engaged or disengaged when live or under load</li> <li>• Long term storage of the product with average temperature of 50 °C and maximum humidity 70%, 36 months</li> </ul> |

**SV-SMT 7.62IT/02/90MSF2 2.6SN BK RL**

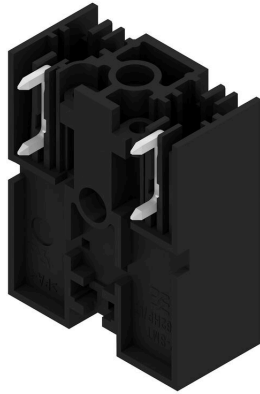
**Weidmüller Interface GmbH & Co. KG**  
Klingenbergstraße 26  
D-32758 Detmold  
Germany

[www.weidmueller.com](http://www.weidmueller.com)

**Műszaki adatok****Besorolások**

|             |             |             |             |
|-------------|-------------|-------------|-------------|
| ETIM 8.0    | EC002637    | ETIM 9.0    | EC002637    |
| ETIM 10.0   | EC002637    | ECLASS 14.0 | 27-46-02-01 |
| ECLASS 15.0 | 27-46-02-01 |             |             |

Product image



Dimensional drawing



## SV-SMT 7.62IT/02/90MSF2 2.6SN BK RL

Weidmüller Interface GmbH & Co. KG  
Klingenbergstraße 26  
D-32758 Detmold  
Germany

www.weidmueller.com

## Tartozékok

## Kódoló elemek



Dugaszolható csatlakozók a teljesítmény-elektronikához - a korszerű hajtástechnológiákhoz tervezve, pl. motorindítók, frekvenciaátalakítók és szervovezérlők. Az OMNIMATE Power új szabványt teremt – a megnövelt biztonsággal és az innovatív megoldásokkal, mint például a dugaszolható árnyékolás, az integrált jelérintkezők és a félkezes kezelés.

A három termékcsalád további előnyöket is kínál:

- Alkalmazás-orientált méretezhetőség: a kompakt 4 mm<sup>2</sup>-es, 29 A (IEC) vagy 20 A (UL)-ig használható csatlakozótól, vagy a robusztus 16 mm<sup>2</sup>-es, 76 A (IEC) vagy 54 A (UL)-ig használható csatlakozóig.
- Korlátlan használhatóság akár 1 000 V (IEC) / 600 V (UL) áramig
- Változatos, az alkalmazásokhoz optimalizált felszerelési megoldások

A mi szolgáltatásunk:

egyedi csatlakozóit tervezze meg egyszerűen a termékkonfigurátorral.

## Általános rendelési adatok

|                |                            |  |
|----------------|----------------------------|--|
| Típus          | BV/SV 7.62HP KO            | Változat   |
| Rendelési szám | <a href="#">1937590000</a> | NYÁK dugaszoló csatlakozó, Tartozékok, Kódoló elem, fekete, Pólusszám: 1 |
| GTIN (EAN)     | 4032248608881              |  |
| Qty.           | 50 ST                      |  |