

ITS 24-240VUC M7C PU10

Weidmüller Interface GmbH & Co. KG

Klingenbergstraße 26

D-32758 Detmold

Germany

www.weidmuller.com

Product image



A kép illusztráció

Kompakt, többfunkciós relé a vezérlőjel egyszerű szabályozásához

Az IT-TIMER termékcsaláddal a Weidmüller nagyon hatékony időzítőreléket kínál többfeszültségű bemenettel, amelyek számos funkciót tartalmaznak kompakt méretben. Az időzítési funkciók konfigurálása különösen egyszerű a lapos előlapnak, a könnyen leolvasható állapotjelző LED-nek és a szabványos szerszámok használatának köszönhetően. A IT-TIMER teljesíti az IEC 618121 előírásait. Üzemi feszültségtartománya 24 V DC – 48 V DC vagy 24 V AC – 240 V AC, ezért az alkalmazások széles körében használható.

- Rengeteg funkció kis méretben
- Szabványos szerszámokkal egyszerűen beállítható időzítő funkciók
- Az EN 618121 szabványnak való megfelelés miatt világszerte használható
- Az alkalmazások széles tartományában használható hét időzítő funkciója révén az IT-TIMER okos megoldást jelent az Ön rendszerében

Általános rendelési adatok

Változat	IT IDŐZÍTŐ, Többfunkciós időzítő relé, önálló vezérlőbemenettel, Érintkezők száma: 1, Váltóérintkező, AgNi, Névleges vezérlőfeszültség: 24...48 V DC, 24...230 V AC, Folytonos áram: 5 A, Csavaros csatlakozás
Rendelési szám	2545120000
Típus	ITS 24-240VUC M7C PU10
GTIN (EAN)	4050118555066
Qty.	10 Darab

ITS 24-240VUC M7C PU10

Weidmüller Interface GmbH & Co. KG
Klingenbergstraße 26
D-32758 Detmold
Germany

www.weidmueller.com

Műszaki adatok

Tanúsítványok

Jóváhagyások



ROHS Megfelel

Méretek és tömegek

Mélység	57.9 mm	Mélység (coll)	2.2795 inch
Magasság	98 mm	Magasság (coll)	3.8583 inch
Szélesség	17.5 mm	Szélesség (coll)	0.689 inch
Nettó tömeg	48.2 g		

Hőmérsékletek

Tárolási hőmérséklet	-40 °C...70 °C	Ambient temperature	-25 °C...50 °C
Üzemi hőmérséklet		Páratartalom	25 - 75%, no condensation

Termékek környezetvédelmi megfelelése

RoHS megfelelési állapot	Megfelel, kivétel nélkül
REACH SVHC	Nincs 0,1 tömeg% feletti SVHC

vezérlő oldal

Névleges vezérlőfeszültség	24...48 V DC, 24...230 V AC	Névleges teljesítmény	8 VA @ 230 V AC, 0.4 W at 24 V DC
Állapotjelző	LED green (U/t): flashes when time runs, lights permanently with supply voltage applied, LED yellow (R): relay closed	Időtartományok	0.05 s - 1 s, 0.5 s - 10 s, 3 s - 60 s, 0.5 min - 10 min, 3 min - 1 h, 0.5 h - 10 h
Tűrés beállítása	5 %	Max. alaphelyzetbe állítási idő a feszültség megszakadását követően	100 ms
Alap pontosság	±6% (a skála utolsó értéke, 0,05–1 mp időtartományánál), ±1,5% (a skála utolsó értéke, minden egyéb időtartományánál)	Impulzus min. időtartama	50 ms
Ismétlési pontosság	<0,5 % vagy ±5 ms		

Terhelés oldal

Névleges kapcsolási feszültség	250 V AC	Névleges áram	5 A
Max. kapcsolási feszültség, AC	250 V	Max. kapcsolási feszültség, DC	30 V
AC kapcsolási teljesítmény (ohmos), max.	1250 VA	DC kapcsolási teljesítmény (ohmos), max.	90 W
Érintkező típusa	1 CO contact (AgNi)	Mechanikai élettartam	1 x 10 ⁶ switching cycles
Min. kapcsolási teljesítmény	10 mA @ 12 V, 100 mA @ 5 V		

Általános adatok

Kivitel	Installációs ház; 1 modulós	Előlap szerelésre alkalmas	Nem
Változat	önálló vezérlőbemenettel	Tartósín	TS 35

A létrehozás dátuma 07.03.2026 06:27:18 MEZ

A katalógus állapota / Rajzok

ITS 24-240VUC M7C PU10

Weidmüller Interface GmbH & Co. KG
Klingenbergstraße 26
D-32758 Detmold
Germany

www.weidmueller.com

Műszaki adatok

Ellenőrző gomb elérhető	No	Mechanical switch position indicator	Nem
Resistance to vibration EN 61812-1	10 Hz...60 Hz: 0.15 mm, 60 Hz...150 Hz: 2 g		

Szigetelések koordinálása

Névleges feszültség	300 V	Szennyezés súlyossága	2
Túlfeszültség kategória	II	Hézag és kúszóút, vezérlő oldala - terhelés oldal	≥ 1.5 mm
Átütési szilárdság, vezérlő oldal - terhelés 1.6 kV oldal		Lökőfeszültség	2,5 kV
Védelmi osztály	IP20		

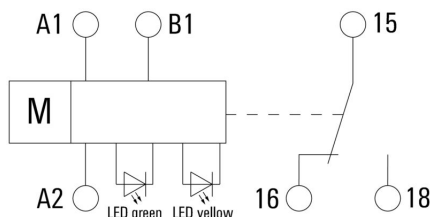
Csatlakozási adatok

Vezetékcsatlakozás-technika	Csavaros csatlakozás	Csupaszolási hossz, névleges csatlakozás	7 mm
Meghúzási nyomaték, max.	0.5 Nm	Rögzítési tartomány, névleges csatlakozás	2.5 mm ²
Rögzítési tartomány, névleges csatlakozás, min.	0.25 mm ²	Rögzítési tartomány, névleges csatlakozás, max.	2.5 mm ²
Vezeték csatlakozási keresztmetszet AWG, min.	AWG 23	Vezeték csatlakozási keresztmetszet AWG, max.	AWG 14
Vezeték keresztmetszet, tömör, min.	0.25 mm ²	Vezeték keresztmetszet, tömör, max.	2.5 mm ²
Vezeték csatlakozási keresztmetszet, finomsodratú, min.	0.25 mm ²	Vezeték csatlakozási keresztmetszet, finomsodratú, max.	2.5 mm ²
Keresztmetszet csatlakoztatott vezetékhez, finomsodratú, érvéghüvelyekkel és műanyag gallérokkal DIN 46228/4, névleges csatlakozás, min.	0.25 mm ²	Vezeték csatlakozási keresztmetszet, finomsodratú, érvéghüvelyekkel és műanyag gallérokkal DIN 46228/4, névleges csatlakozás, max.	2.5 mm ²
Vezeték-keresztmetszet, flexibilis, AEH (DIN 46228-1), min.	0.25 mm ²	Vezeték-keresztmetszet, flexibilis, AEH (DIN 46228-1), max.	2.5 mm ²
Kés mérete	size PH1		

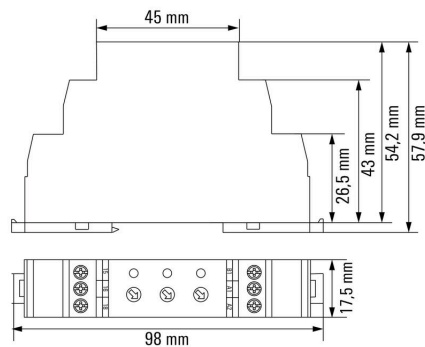
Besorolások

ETIM 8.0	EC001439	ETIM 9.0	EC001439
ETIM 10.0	EC001439	ECLASS 14.0	27-37-16-05
ECLASS 15.0	27-37-16-05		

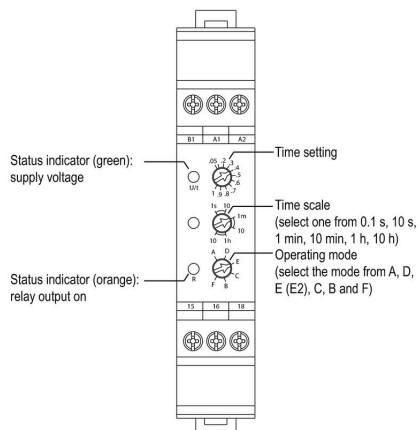
Kapcsolási rajz



Dimensional drawing

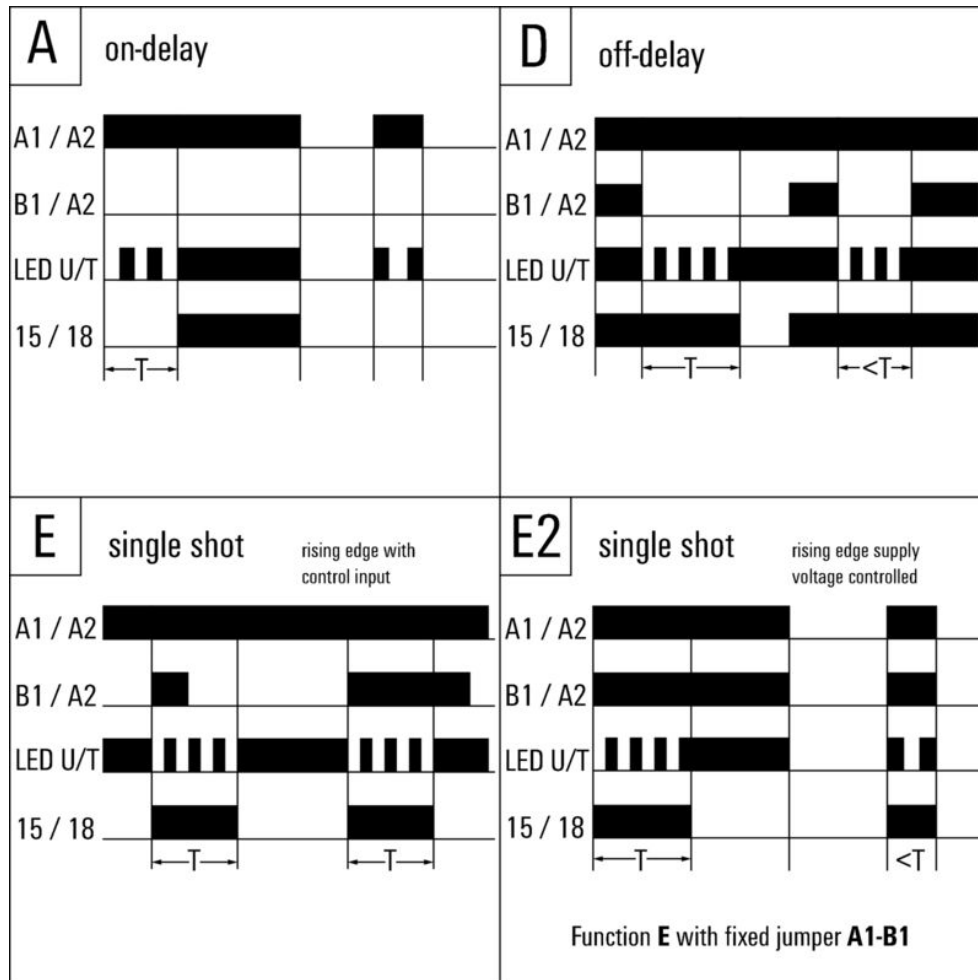


Miscellaneous



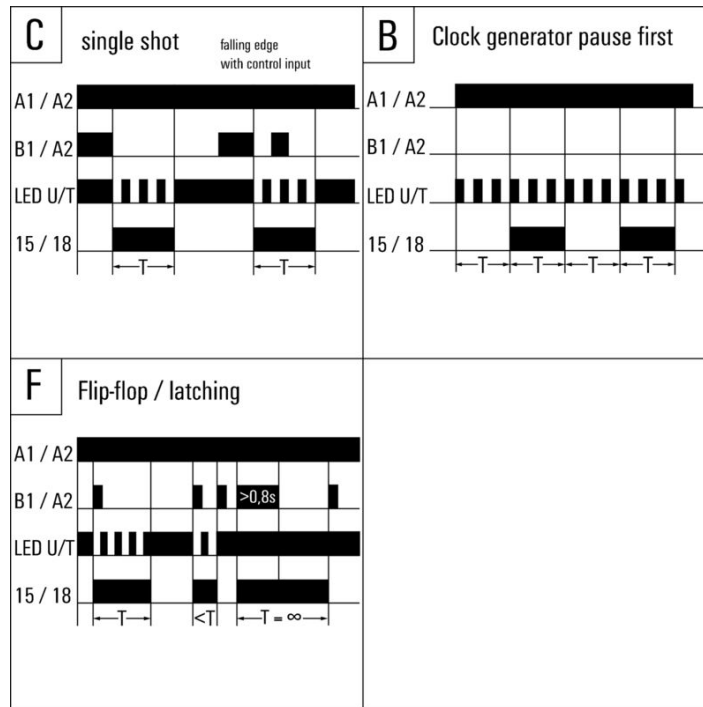
Részletrajz

Graph



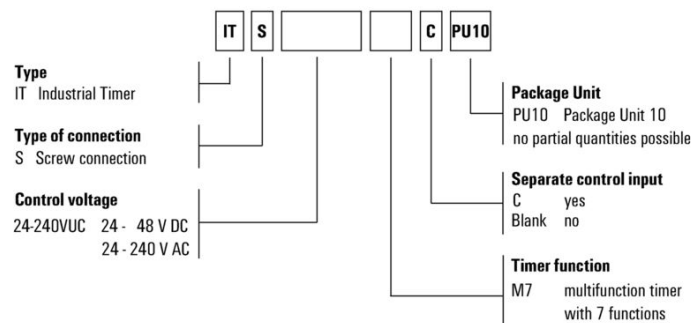
Időfüggvények

Graph



Időfüggvények

Type codes



This product is the same as order no. 2496190000 - ITS 24-240VUC 1C0 M7C (package unit 1 piece) but in a package unit of 10 pieces and a minimum order quantity of 500 pieces.

Miscellaneous

ITS 24-240VUC M7C PU10

Weidmüller Interface GmbH & Co. KG
Klingenbergstraße 26
D-32758 Detmold
Germany

www.weidmueller.com

Tartozékok

Hornyos csavarhúzó-készlet, Philips



Csillagfejű csavarhúzó, típus: Phillips, SDK PH DIN 5262, ISO 8764/2-PH, behajtó ISO 8764-PH szerint, hegy: Chrom Top, SoftFinish-markolat

Általános rendelési adatok

Típus	SDK PH1 X 80	Változat
Rendelési szám	2749410000	Csavarhúzó, Kés szélessége (B): 4.5 mm, 80 mm, Kés vastagsága (A): 1
GTIN (EAN)	4050118895636	
Qty.	1 ST	
Típus	SDIK PH1 X 80	Változat
Rendelési szám	2749890000	Csavarhúzó, Kés szélessége (B): 1 mm, 80 mm, Kés vastagsága (A): 1
GTIN (EAN)	4050118897098	
Qty.	1 ST	

Csillagfejű csavarhúzó, Philips



VDE-szigetelésű csavarhúzó készletek, max. 1000 V AC és 1500 V DC feszültség alatt álló alkatrészekhez, DIN EN 60900. IEC 900. Minden darab „GS Safety” bevizsgálással. A vágókés edzett, magas minőségű króm-vanádium-molibdén acélból készült, kékesszürke bevonattal.

Általános rendelési adatok

Típus	SDIK SLIM PH1 X 80	Változat
Rendelési szám	2749650000	Csavarhúzó, Kés szélessége (B): 1 mm, 80 mm, Kés vastagsága (A): 1
GTIN (EAN)	4050118896398	
Qty.	1 ST	

Tartozékok

Üres



Az ESG a bevált és tesztelt MultiCard formátumú jelölő számos ismert elektromos készülékhez. Az eredmény egy kiváló minőségű, kontrasztos készülékjelölő.

A Siemens, az ABB, a Beckhoff és számos más gyártó készülékeihez különböző típusok kaphatók.

Az előnyök áttekintése:

- általános célú címkék; öntapadós vagy felpattintható címkék, típustól függően,
- illesztett készülékekhez, pl. kismegszakítókhoz címkésínre pattintható ESG jelölőket szállítunk.
- Egyedi lézer-minőségű nyomtatás a műszaki jellemzőknek megfelelően

Egyedi nyomtatáshoz: Kérjük, küldje el az M-Print PRO vagy M-Print PRO Online (telepítés nélkül) jelölőszoftverünk fájlját a címkézési előírásokkal.

Általános rendelési adatok

Típus	ESG 6/15 K MC NE GE	Változat
Rendelési szám	1880130000	ESG, Készülékjelölők x 15 mm, PA 66, Szín: sárga, Öntapadós
GTIN (EAN)	4032248478910	
Qty.	200 ST	
Típus	ESG 6/15 K MC NE WS	Változat
Rendelési szám	1880100000	ESG, Készülékjelölők x 15 mm, PA 66, Szín: fehér, Öntapadós
GTIN (EAN)	4032248478781	
Qty.	200 ST	
Típus	ESG 6/17 K MC NE GE	Változat
Rendelési szám	1880110000	ESG, Készülékjelölők x 17 mm, PA 66, Szín: sárga, Öntapadós
GTIN (EAN)	4032248478798	
Qty.	200 ST	
Típus	ESG 6/17 K MC NE WS	Változat
Rendelési szám	1880120000	ESG, Készülékjelölők x 17 mm, PA 66, Szín: fehér, Öntapadós
GTIN (EAN)	4032248478804	
Qty.	200 ST	

ESG 6/15



Garantáltan hosszú élettartam: ESG

A több színben és formában kapható címkék erősen tapadó réteggel rendelkeznek, amely a lehető legjobb tapadást biztosítja az alatta lévő felülethez. A duplán laminált poliészternek köszönhetően az alapanyag nagyon vékony, ugyanakkor rendkívül nagy szakítószilárdságú.

A MultiMark előnyei:

- „Különböző anyagok az eltérő követelményekhez”
- Számos gyártó berendezésével használható
- Készülékjelölők ismerős kialakítással

ITS 24-240VUC M7C PU10

Weidmüller Interface GmbH & Co. KG
 Klingenbergstraße 26
 D-32758 Detmold
 Germany

www.weidmueller.com

Tartozékok

Általános rendelési adatok

Típus	ESG 6/15 MM WS	Változat
Rendelési szám	2619940000	ESG, Készülékjelölők, 6 x 15 mm, fehér
GTIN (EAN)	4050118626148	
Qty.	3000 ST	

ESG 6/17



Garantáltan hosszú élettartam: ESG

A több színben és formában kapható címkék erősen tapadó réteggel rendelkeznek, amely a lehető legjobb tapadást biztosítja az alatta lévő felülethez. A duplán laminált poliészternek köszönhetően az alapanyag nagyon vékony, ugyanakkor rendkívül nagy szakítószilárdságú.

A MultiMark előnyei:

- „Különböző anyagok az eltérő követelményekhez”
- Számos gyártó berendezésével használható
- Készülékjelölők ismerős kialakítással

Általános rendelési adatok

Típus	ESG 6/17 MM WS	Változat
Rendelési szám	2005100000	ESG, Készülékjelölők, 6 x 17 mm, fehér
GTIN (EAN)	4050118390728	
Qty.	3000 ST	