

## UR20-4AI-UI-DIF-32-DIAG

Weidmüller Interface GmbH &amp; Co. KG

Klingenbergstraße 26

D-32758 Detmold

Germany

www.weidmueller.com

## Product image, A kép illusztráció



A bemeneteket áramra vagy feszültségre lehet paraméterezni; legfeljebb 3 vezeték + FE; pontosság 0,1% FSR

Az u-remote rendszer analóg bemeneti moduljai sok változatban, különböző felbontással és bekötési megoldással kaphatók.

Elérhetőek 12- és 16 bites felbontású változatok, amelyek akár 4 analóg szenzor jelét tudják mérni +/-10 V, +/-5 V, 0...10 V, 0...5 V, 2...10 V, 1...5 V, 0...20 mA illetve 4...20 mA mérési tartományokban, maximális pontossággal.

Minden dugaszolható csatlakozó választhatóan képes 2 vagy 3 vezetékes technológiával rendelkező szenzorokat csatlakoztatni. A mérési tartományhoz a paraméterek minden csatornához külön beállíthatók. Ezenkívül minden csatornának saját állapot LED-je van.

A Weidmüller interfész egységek egy speciális változata egyidőben 8 szenzoron tesz lehetővé 16 bites felbontású és maximális pontosságú árammérést (0...20 mA vagy 4...20 mA).

A modul elektronika a csatlakoztatott szenzorok tápellátását a bemeneti áramútról biztosítja (UIN).

## Általános rendelési adatok

Változat	Remote I/O module, IP20, 4-channel, Analog signals, Input, Current/Voltage, 16 Bit
Rendelési szám	<a href="#">2544660000</a>
Típus	UR20-4AI-UI-DIF-32-DIAG
GTIN (EAN)	4050118554458
Qty.	1 Darab

## UR20-4AI-UI-DIF-32-DIAG

**Weidmüller Interface GmbH & Co. KG**  
 Klingenbergstraße 26  
 D-32758 Detmold  
 Germany

www.weidmueller.com

## Műszaki adatok

### Tanúsítványok

Jóváhagyások



ROHS	Megfelel
UL File Number Search	<a href="#">UL weboldal</a>
Tanúsítvány száma (cULus)	E141197
Tanúsítvány száma (EAC)	E223527

### Méreték és tömegek

Mélység	76 mm	Mélység (coll)	2.9921 inch
Magasság	120 mm	Magasság (coll)	4.7244 inch
Szélesség	11.5 mm	Szélesség (coll)	0.4528 inch
Nettó tömeg	90 g		

### Hőmérsékletek

Tárolási hőmérséklet	-40 °C ... +85 °C	Üzemi hőmérséklet	-20 °C...60 °C
----------------------	-------------------	-------------------	----------------

### Termékek környezetvédelmi megfelelése

RoHS megfelelési állapot	Megfelel, kivétellel
RoHS alóli kivétel (ha van/ismert ilyen)	7a, 7cl
REACH SVHC	Lead 7439-92-1
SCIP	82327f13-cd27-455a-ab5b-a62e1996dcf8
Termék karbonlábnyoma	Bölcsőtől a kapuig 8,705 kg CO2 eq.

### analóg bemenetek

Rövidzárlatbiztos	Igen
Polaritás-felcseréléssel szembeni védelem	Igen
Pontosság	0,1 % FSR
Felbontás	16 Bit
Szenzor tápellátás	Igen
Átváltási idő	1 ms
Input type	Differential input
Szenzor tápellátás	min. 0 A névleges 0 A max. 500 mA
Modul diagnosztika	Igen
Egyedi csatorna diagnosztika	Igen
Input value	Feszültség U (0...5 V, ±5 V, 0...10 V, ±10 V, 1...5 V, 2...10 V), Áram (0...20 mA, 4...20 mA)
Közös üzemmód-tartomány	min. -30 V max. 30 V
Belső ellenállás, U	90 kΩ

## UR20-4AI-UI-DIF-32-DIAG

Weidmüller Interface GmbH &amp; Co. KG

Klingenbergstraße 26

D-32758 Detmold

Germany

www.weidmueller.com

## Műszaki adatok

Szenzor csatlakozás	2 vezetékes, 3 vezetékes, 4 vezetékes
Analóg bemenetek darabszáma	4
Belső ellenállás I	16 Ω

## Csatlakozási adatok

Vezeték keresztmetszet, finomsodratú, max. (AWG)	AWG 16	Vezeték keresztmetszet, finomsodratú, min. (AWG)	AWG 26
Vezeték keresztmetszet, tömör, max. (AWG)	AWG 16	Vezeték keresztmetszet, tömör, min. (AWG)	AWG 26
Csatlakozás típusa	PUSH IN	Vezeték keresztmetszet, tömör, max.	1.5 mm <sup>2</sup>
Vezeték keresztmetszet, tömör, min.	0.14 mm <sup>2</sup>	Vezeték csatlakozási keresztmetszet, finomsodratú, max.	1.5 mm <sup>2</sup>
Vezeték csatlakozási keresztmetszet, finomsodratú, min.	0.14 mm <sup>2</sup>		

## Rendszer adatok

Modul típusa	Analóg bemeneti modul	Interfész	u-remote rendszerbusz
Galvanikus leválasztás	500 V DC az áramutak között	Terepi busz protokoll	PROFINET IRT, PROFINET RT, PROFIBUS DP-V1, EtherCAT, Modbus/TCP, EtherNet/IP, CANopen, DeviceNet, POWERLINK, CC-Link, CC-Link IE TSN
Rendszerbusz átviteli sebessége, max.	48 MBit/s	Diagnosztikai adat	1 Bit

## Tápellátás

Polaritás-felcseréléssel szembeni védelem	Igen	Tápfeszültség	24 V DC +20 %/ -15 %, a rendszerbuszon keresztül
Áramfelvétel innen: IIN (megfelelő tápellátó szegmens)	31 mA + terhelés	Áramfelvétel I-tőlrends., típ.	8 mA

## Általános adatok

Rezgésálló	5 Hz ≤ f ≤ 8,4 Hz: 3,5 mm-es amplitúdó IEC 60068-2-6 szerint, 8,4 Hz ≤ f ≤ 150 Hz: 1 g gyorsulás IEC 60068-2-6 szerint	UL 94 éghetőségi osztály	V-0
Vizsgálati feszültség	500 V	Túlfeszültség kategória	II
Szennyezés súlyossága	2	Tartósín	TS 35
Levegőnyomás (üzemeltetés)	≥ 795 hPa (magasság ≤ 2000 m) DIN EN 61131-2 szerint	Levegő páratartalma (szállítás)	10% - 95%, páralecsapódás nélkül, DIN EN 61131-2 szerint
Levegőnyomás (szállítás)	1013 hPa (0 m magasság) 700 hPa-ig (3000 m magasság) DIN EN 61131-2 szerint	Levegőnyomás (tárolás)	1013 hPa (0 m magasság) 700 hPa-ig (3000 m magasság) DIN EN 61131-2 szerint
Levegő páratartalma (üzemeltetés)	10% - 95%, páralecsapódás nélkül, DIN EN 61131-2 szerint	Levegő páratartalma (tárolás)	10% - 95%, páralecsapódás nélkül, DIN EN 61131-2 szerint
Útés	15 g 11 ms-ig, félszinuszos hullám, IEC 60068-2-27 szerint		

## Besorolások

ETIM 8.0	EC001596	ETIM 9.0	EC001596
ETIM 10.0	EC001596	ECLASS 14.0	27-24-26-01

**UR20-4AI-UI-DIF-32-DIAG**

**Weidmüller Interface GmbH & Co. KG**  
Klingenbergstraße 26  
D-32758 Detmold  
Germany

[www.weidmueller.com](http://www.weidmueller.com)

**Műszaki adatok**

ECLASS 15.0

27-24-26-01

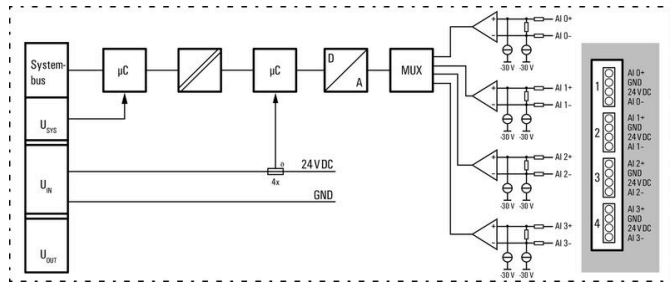
## UR20-4AI-UI-DIF-32-DIAG

**Weidmüller Interface GmbH & Co. KG**  
 Klingenbergstraße 26  
 D-32758 Detmold  
 Germany

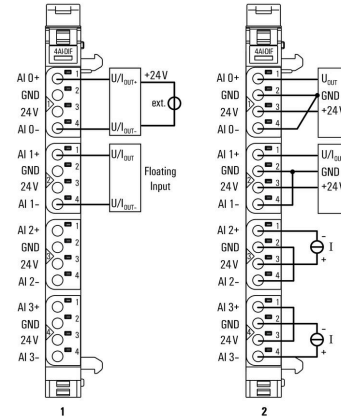
### Rajzok

www.weidmueller.com

#### Block diagram



#### Connection diagram



#### A rövidítések magyarázata

##### Analogue input modules



## UR20-4AI-UI-DIF-32-DIAG

**Weidmüller Interface GmbH & Co. KG**  
 Klingenbergstraße 26  
 D-32758 Detmold  
 Germany

www.weidmueller.com

## Tartozékok

### Tartozékok



#### Rendszertartozék

Fedezze fel a u-remote rendszer tartozékainak széles választékát – ideális kiegészítők ahhoz, hogy feladatait még hatékonyabban és még rugalmasabban végezhesse.

### Általános rendelési adatok

Típus	UR20-EBK-ACC	Változat
Rendelési szám	<a href="#">1346610000</a>	End bracket, ,
GTIN (EAN)	4050118151596	
Qty.	5 ST	
Típus	UR20-SM-ACC	Változat
Rendelési szám	<a href="#">1339920000</a>	Cover, ,
GTIN (EAN)	4050118144727	
Qty.	20 ST	

### Blank



### Általános rendelési adatok

Típus	PM 2.7/2.6 MC NE WS	Változat
Rendelési szám	<a href="#">1323710000</a>	OMNIMATE Signal - series PM, Nyomógomb-jelölők, 2.7 x 2.6 mm, Raszter mm-ben (P): 3.50 Weidmueller, fehér
GTIN (EAN)	4050118126778	
Qty.	960 ST	

## UR20-4AI-UI-DIF-32-DIAG

Weidmüller Interface GmbH &amp; Co. KG

Klingenbergstraße 26

D-32758 Detmold

Germany

www.weidmueller.com

## Tartozékok

## Egyedi felirat



## Általános rendelési adatok

Típus	PM 2.7/2.6 MC SDR	Változat	
Rendelési szám	<a href="#">1323700000</a>	OMNIMATE Signal - series PM, Nyomógomb-jelölők, 2.7 x 2.6 mm, Raszter mm-ben (P): 3.50 Weidmueller, Vevőspecifikus	
GTIN (EAN)	4050118126761		
Qty.	192 ST		
Típus	DEK 5/8-11.5 MC SDR	Változat	
Rendelési szám	<a href="#">1341610000</a>	Dekafix, Sorkapocs jelölő, 5 x 8 mm, Raszter mm-ben (P): 8.00 Weidmueller, Vevőspecifikus	
GTIN (EAN)	4050118146059		
Qty.	100 ST		

## Blank



A dekafix (DEK) jelölő univerzálisan használható minden vezetékhez és dugaszolható csatlakozóhoz, valamint elektronikus szerelvényekhez. A rendszer ideális rövid számsorokhoz, és nagy számú készen nyomtatott jelölőt is tartalmaz.

Csíkok egylépéses, gyors felszereléshez. A nyomtatás könnyen olvasható, kontrasztos, és négy szélességben kapható.

- Használatra kész jelölők nagy választéka
- Csíkok gyors felszereléshez
- Csatlakozójelölők, minden Weidmüller-kábelcsatlakozóhoz alkalmazhatók
- Kaphatók üres MultiCard formátumban, vagy standard nyomtatással

Egyedi nyomtatáshoz: Kérjük, küldje el az M-Print PRO vagy M-Print PRO Online (telepítés nélkül) jelölőszoftverünk fájlját a címkézési előírásokkal.

## Általános rendelési adatok

Típus	DEK 5/8-11.5 MC NE WS	Változat	
Rendelési szám	<a href="#">1341630000</a>	Dekafix, Sorkapocs jelölő, 5 x 8 mm, Raszter mm-ben (P): 8.00 Weidmueller, fehér	
GTIN (EAN)	4050118145946		
Qty.	500 ST		

## UR20-4AI-UI-DIF-32-DIAG

Weidmüller Interface GmbH & Co. KG  
Klingenbergstraße 26  
D-32758 Detmold  
Germany

www.weidmueller.com

## Tartozékok

## Alumínium



Az elektromos vezetőképesség terén a réz után az alumínium a második legjobb anyag. Egyik előnye az alacsony súlya és a kimagasló korrózióvédelem.

## Általános rendelési adatok

Típus	TS 35X7.5 2M/AL/BK	Változat
Rendelési szám	<a href="#">0330800000</a>	Kalapsín, Tartozékok, Alumínium, kezeletlen, Szélesség: 2000 mm, Magasság: 35 mm, Mélység: 7.5 mm
GTIN (EAN)	4008190100650	
Qty.	40 M	

## Rozsdamentes acél



A „rozsdamentes acél” kifejezés az acél (ötvözetek) összes nagy tisztaságú és nem rozsdásodó típusának gyűjtőneve.

## Általános rendelési adatok

Típus	TS 35X7.5 2M/CRN	Változat
Rendelési szám	<a href="#">1747350000</a>	Kalapsín, Tartozékok, 1.4301 rozsdamentes acél, kezeletlen, Szélesség: 2000 mm, Magasság: 35 mm, Mélység: 7.5 mm
GTIN (EAN)	4032248003372	
Qty.	40 M	

## Acél



Az acél DIN tartósínek a legelterjedtebb termékek a piacon. A fém DIN tartósínek között ezek a legkevésbé védettek a rövidzárlat ellen, hasonlóan a rozsdamentes acélhoz.

## UR20-4AI-UI-DIF-32-DIAG

Weidmüller Interface GmbH & Co. KG  
Klingenbergstraße 26  
D-32758 Detmold  
Germany

www.weidmueller.com

## Tartozékok

## Általános rendelési adatok

Típus	TS 35X7.5 2M/ST/ZN	Változat
Rendelési szám	<a href="#">0383400000</a>	Kalapsín, Tartozékok, Acél, galvanizált ónbevonat, passzívált, Szélesség: 2000 mm, Magasság: 35 mm, Mélység: 7.5 mm
GTIN (EAN)	4008190088026	
Qty.	40 M	
Típus	TS 35X7.5/LL 2M/ST/ZN	Változat
Rendelési szám	<a href="#">0514500000</a>	Kalapsín, Tartozékok, Acél, galvanizált ónbevonat, passzívált, Szélesség: 2000 mm, Magasság: 35 mm, Mélység: 7.5 mm
GTIN (EAN)	4008190046019	
Qty.	40 M	
Típus	TS 35X7.5/LL 1M/ST/ZN	Változat
Rendelési szám	<a href="#">0514510000</a>	Kalapsín, Tartozékok, Acél, galvanizált ónbevonat, passzívált, Szélesség: 1000 mm, Magasság: 35 mm, Mélység: 7.5 mm
GTIN (EAN)	4008190116620	
Qty.	20 M	
Típus	TS 35X7.5/LL 2M/ST/SZ	Változat
Rendelési szám	<a href="#">7915060000</a>	Kalapsín, Tartozékok, Acél, galvanizált ónbevonat, passzívált, Szélesség: 2000 mm, Magasság: 35 mm, Mélység: 7.5 mm
GTIN (EAN)	4032248296279	
Qty.	40 M	

## Crimping tools



Krimpelő szerszámok érvéghüvelyekhez, műanyag gallérral vagy anélkül

- Kilincsmű a pontos krimpeléshez
- Kioldási lehetőség helytelen működés esetén

## Általános rendelési adatok

Típus	PZ 2.5 S	Változat
Rendelési szám	<a href="#">2903690000</a>	0.14mm <sup>2</sup> , 2.5mm <sup>2</sup> , Trapéz alakú krimpelés
GTIN (EAN)	4099986027008	
Qty.	1 ST	

## Alapmodulok



## UR20-4AI-UI-DIF-32-DIAG

**Weidmüller Interface GmbH & Co. KG**  
 Klingenbergstraße 26  
 D-32758 Detmold  
 Germany

www.weidmueller.com

## Tartozékok

## Általános rendelési adatok

Típus	UR20-BM-SP	Változat
Rendelési szám	<a href="#">1350930000</a>	Replacement part , Flange-mounted housing
GTIN (EAN)	4050118402735	
Qty.	5 ST	

## Elektronikus modulok



## Általános rendelési adatok

Típus	UR20-EM-2544660000-SP	Változat
Rendelési szám	<a href="#">2550610000</a>	Replacement part
GTIN (EAN)	4050118560152	
Qty.	1 ST	

## Plugkit



## Általános rendelési adatok

Típus	UR20-PK-2544660000-SP	Változat
Rendelési szám	<a href="#">2550620000</a>	Replacement part
GTIN (EAN)	4050118560169	
Qty.	5 ST	