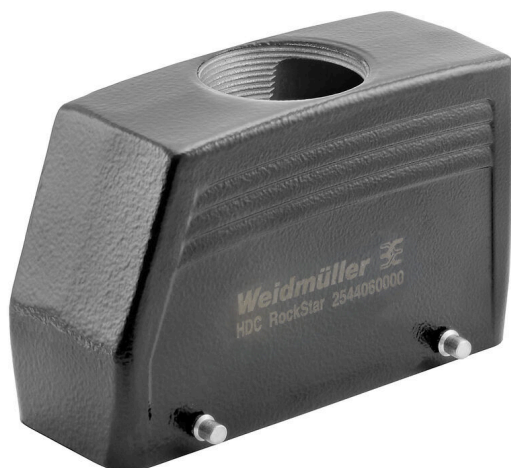


HDC 64D TOBU 1M40G EMC

Weidmüller Interface GmbH & Co. KG
Klingenbergstraße 26
D-32758 Detmold
Germany

www.weidmuller.com



A Weidmüller új RockStar® IP65 EMV házak ideálisan alkalmazhatók a legszigorúbb környezeti feltételek között is, és védelmet nyújtanak az elektromágneses zavarások ellen. Egy nagy igénybevételre tervezett csatlakozás egy csatlakozó betétből és annak védőházából áll. Az új műanyag szalagok egyszerűen rögzíthetők és bármikor cserélhetők. A Weidmüller összes RockStar® háza jó minőségű öntött alumíniumból készül. Így ezek ütés- és korrózióállóak, mégis kompakt kivitelűek és könnyűek.

Általános rendelési adatok

| | |
|----------------|--|
| Változat | HDC-házak, Telepítési szerkezeti méret: 8, Védelmi osztály: IP65, bedugva, Felső kábelbemenet, Dugóház, Keresztkengyel az alsórészen, magas, Kábelbevezetések mérete: M 40 |
| Rendelési szám | 2544060000 |
| Típus | HDC 64D TOBU 1M40G EMC |
| GTIN (EAN) | 4050118618280 |
| Qty. | 1 Darab |

HDC 64D TOBU 1M40G EMC

Weidmüller Interface GmbH & Co. KG
Klingenbergstraße 26
D-32758 Detmold
Germany

www.weidmueller.com

Műszaki adatok

Tanúsítványok

Jóváhagyások



UL File Number Search [UL weboldal](#)

Tanúsítvány száma (cURus) E92202

Méreték és tömegek

| | | | |
|-------------|---------|------------------|-------------|
| Mélység | 120 mm | Mélység (coll) | 4.7244 inch |
| Magasság | 76 mm | Magasság (coll) | 2.9921 inch |
| Szélesség | 45.5 mm | Szélesség (coll) | 1.7913 inch |
| Nettó tömeg | 330 g | | |

Hőmérsékletek

Hőmérsékleti határérték -40 °C ... 125 °C

Termékek környezetvédelmi megfelelése

| | | | | | | | | | | | | | | | | | |
|--------------------------|--|-------|----------------|-----------------|-----------|-------|-----------|-----------------|-----------|-------|----|-----------------|-----------|-------|------|-----------------|-----------|
| RoHS megfelelési állapot | Megfelel, kivétel nélkül | | | | | | | | | | | | | | | | |
| REACH SVHC | Nincs 0,1 tömeg% feletti SVHC | | | | | | | | | | | | | | | | |
| Vegyszerállóság | <table border="1"> <tr> <td>Anyag</td> <td>Hidraulikaolaj</td> </tr> <tr> <td>Vegyszerállóság</td> <td>Ellenálló</td> </tr> <tr> <td>Anyag</td> <td>Petróleum</td> </tr> <tr> <td>Vegyszerállóság</td> <td>Ellenálló</td> </tr> <tr> <td>Anyag</td> <td>UV</td> </tr> <tr> <td>Vegyszerállóság</td> <td>Ellenálló</td> </tr> <tr> <td>Anyag</td> <td>Ózon</td> </tr> <tr> <td>Vegyszerállóság</td> <td>Ellenálló</td> </tr> </table> | Anyag | Hidraulikaolaj | Vegyszerállóság | Ellenálló | Anyag | Petróleum | Vegyszerállóság | Ellenálló | Anyag | UV | Vegyszerállóság | Ellenálló | Anyag | Ózon | Vegyszerállóság | Ellenálló |
| Anyag | Hidraulikaolaj | | | | | | | | | | | | | | | | |
| Vegyszerállóság | Ellenálló | | | | | | | | | | | | | | | | |
| Anyag | Petróleum | | | | | | | | | | | | | | | | |
| Vegyszerállóság | Ellenálló | | | | | | | | | | | | | | | | |
| Anyag | UV | | | | | | | | | | | | | | | | |
| Vegyszerállóság | Ellenálló | | | | | | | | | | | | | | | | |
| Anyag | Ózon | | | | | | | | | | | | | | | | |
| Vegyszerállóság | Ellenálló | | | | | | | | | | | | | | | | |

Méreték

Kábelbevezetés menetes

Verzió

| | | | |
|--------------------------------|------------------------------|------------------------------|--------------------------------|
| Kábelbevezetések mérete | M 40 | Felső rész/alsó rész/fedél | felső rész |
| Fedél | burkolat nélkül | Felső kábelbevezetések száma | 1 |
| Oldalsó kábelbevezetések száma | 0 | Ház kivitele | Felső kábelbemenet, Dugóház |
| Rögzítőrendszer kivitele | Keresztkengyel az alsórészen | Kivitel | magas |
| Telepítési szerkezeti méret | 8 | Kábelbevezetés | menetes |
| Típus | Dugó | Szorítós változat | Oldalt rögzítő bilincs |
| Tömítés | FPM | Belső menet | M 40 |
| Szín (RAL) | RAL 9011 | BG | 8 |
| Suitable for ModuPlug® | Igen | | |

Általános adatok

| | | | |
|--------------------------|---------------|------------------|--------------|
| UL 94 éghetőségi osztály | V-0 | Felületi minőség | Porbevonatos |
| Védelmi osztály | IP65, bedugva | | |

HDC 64D TOBU 1M40G EMC

Weidmüller Interface GmbH & Co. KG
Klingenbergstraße 26
D-32758 Detmold
Germany

www.weidmueller.com

Műszaki adatok**Besorolások**

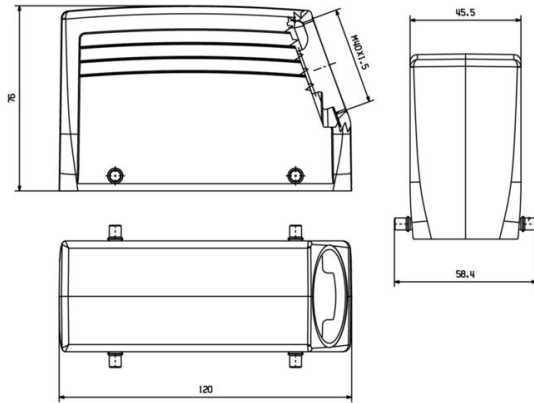
| | | | |
|-------------|-------------|-------------|-------------|
| ETIM 8.0 | EC000437 | ETIM 9.0 | EC000437 |
| ETIM 10.0 | EC000437 | ECLASS 14.0 | 27-44-02-02 |
| ECLASS 15.0 | 27-44-02-02 | | |

HDC 64D TOBU 1M40G EMC

Weidmüller Interface GmbH & Co. KG
Klingenbergstraße 26
D-32758 Detmold
Germany

Rajzok

www.weidmueller.com



HDC 64D TOBU 1M40G EMC

Weidmüller Interface GmbH & Co. KG
Klingenbergstraße 26
D-32758 Detmold
Germany

www.weidmueller.com

Tartozékok

EMC sárgaréz tömszelence, 1. generáció



Az elektronikus komponensek növekvő érzékenysége és az elektromágneses interferenciafrekvenciák növekedése fontossá tette a rendszer árnyékolási koncepciójában a tömszelencék szerepét. Az ilyen típusú EMC-tömszelencék árnyékolást nyújtanak az interferenciafrekvenciákkal szemben, 360°-os árnyékolást biztosító csatlakozással. Az ujjal reteszeltető tömítés kimagasló kábelvisszatartást és feszültségmentesítést biztosít, emellett a tömszelence megfelel az EN 62444 szabvány mechanikai követelményeinek. A szabadalmaztatott kialakításnak köszönhetően nagyon egyszerű és gyors az összeszerelés.

Általános rendelési adatok

| | | |
|----------------|----------------------------|---|
| Típus | VG M40 - MS 1/EMV | Változat |
| Rendelési szám | 1909540000 | VG EMV GEN 1 (EMC tömszelence szorítóketreccel), Tömszelencék, egyenes, M 40, 9, OD min. 19 - OD max. 28 mm, IP68 - 5 bar (30 min.), IP69K, Sárgaréz, nikkelezett |
| GTIN (EAN) | 4032248536467 | |
| Qty. | 5 ST | |

EMC sárgaréz tömszelence, 4. generáció



Az elektronikus komponensek növekvő érzékenysége és az elektromágneses interferenciafrekvenciák növekedése fontossá tette a rendszer árnyékolási koncepciójában a tömszelencék szerepét. Az ilyen típusú EMC-tömszelencék árnyékolást nyújtanak az interferenciafrekvenciákkal szemben, 360°-os árnyékolást biztosító csatlakozással. Az ujjal reteszeltető tömítés kimagasló kábelvisszatartást és feszültségmentesítést biztosít, emellett a tömszelence megfelel az EN 62444 szabvány mechanikai követelményeinek. A szabadalmaztatott kialakításnak köszönhetően nagyon egyszerű és gyors az összeszerelés.

Általános rendelési adatok

| | | |
|----------------|----------------------------|---|
| Típus | VG M40 EMV-4 MS 22-32 | Változat |
| Rendelési szám | 2435190000 | VG EMV GEN 4 (EMC tömszelence szorítóketreccel), Tömszelencék, egyenes, M 40, 9, OD min. 22 - OD max. 32 mm, IP54, IP66, IP67, IP68 - 5 bar (30 min.), IP69K, Sárgaréz, nikkelezett |
| GTIN (EAN) | 4050118446944 | |
| Qty. | 5 ST | |

HDC 64D TOBU 1M40G EMC

Weidmüller Interface GmbH & Co. KG
 Klingenbergstraße 26
 D-32758 Detmold
 Germany

www.weidmueller.com

Ellendarab

8-es méret



A Weidmüller új RockStar® IP65 EMV házak ideálisan alkalmazhatók a legszigorúbb környezeti feltételek között is, és védelmet nyújtanak az elektromágneses zavarások ellen. Egy nagy igénybevételre tervezett csatlakozás egy csatlakozó betétből és annak védőházából áll. Az új műanyag szalagok egyszerűen rögzíthetők és bármikor cserélhetők. A Weidmüller összes RockStar® háza jó minőségű öntött alumíniumból készül. Így ezek ütés- és korrózióállóak, mégis kompakt kivitelűek és könnyűek.

Általános rendelési adatok

| | | |
|----------------|----------------------------|---|
| Típus | HDC 24B ABU EMC | Változat |
| Rendelési szám | 2527810000 | HDC-házak, Telepítési szerkezeti méret: 8, Védelmi osztály: IP65, bedugva, Válaszfalház, Keresztkengyel az alsórészen, Oldalt rögzítő |
| GTIN (EAN) | 4050118618297 | bilincs, cserélhető, Kábelbevezetések mérete: none |
| Qty. | 1 ST | |