

HDC 24D TSLU 1M32G EMC**Weidmüller Interface GmbH & Co. KG**

Klingenbergstraße 26

D-32758 Detmold

Germany

www.weidmueller.com



A Weidmüller új RockStar® IP65 EMV házak ideálisan alkalmazhatók a legszigorúbb környezeti feltételek között is, és védelmet nyújtanak az elektromágneses zavarások ellen. Egy nagy igénybevételre tervezett csatlakozás egy csatlakozó betétből és annak védőházából áll. Az új műanyag szalagok egyszerűen rögzíthetők és bármikor cserélhetők. A Weidmüller összes RockStar® háza jó minőségű öntött alumíniumból készül. Így ezek ütés- és korrózióállóak, mégis kompakt kivitelűek és könnyűek.

Általános rendelési adatok

Változat	HDC-házak, Telepítési szerkezeti méret: 4, Védelmi osztály: IP65, bedugva, Oldalsó kábelbevezetés, Dugóház, Hosszanti kengyel, magas, Kábelbevezetések mérete: M 32
Rendelési szám	2543980000
Típus	HDC 24D TSLU 1M32G EMC
GTIN (EAN)	4050118649109
Qty.	1 Darab

HDC 24D TSLU 1M32G EMC

Weidmüller Interface GmbH & Co. KG
Klingenbergstraße 26
D-32758 Detmold
Germany

www.weidmueller.com

Technical data

Tanúsítványok

Jóváhagyások



ROHS	Megfelel
UL File Number Search	UL weboldal
Tanúsítvány száma (cURus)	E92202

Méreték és tömegek

Mélység	73 mm	Mélység (coll)	2.874 inch
Magasság	72 mm	Magasság (coll)	2.8346 inch
Szélesség	43 mm	Szélesség (coll)	1.6929 inch
Nettó tömeg	183 g		

Hőmérsékletek

Hőmérsékleti határérték -40 °C ... 125 °C

Termékek környezetvédelmi megfelelése

RoHS megfelelési állapot	Megfelel, kivétel nélkül	
REACH SVHC	Nincs 0,1 tömeg% feletti SVHC	
Vegyszerállóság	Anyag	Hidraulikaolaj
	Vegyszerállóság	Ellenálló
	Anyag	Petróleum
	Vegyszerállóság	Ellenálló
	Anyag	UV
	Vegyszerállóság	Ellenálló
Vegyszerállóság	Anyag	Ózon
	Vegyszerállóság	Ellenálló

Méreték

Kábelbevezetés	menetes
----------------	---------

Verzió

Kábelbevezetések mérete	M 32	Felső rész/alsó rész/fedél	felső rész
Fedél	burkolat nélkül	Felső kábelbevezetések száma	0
Oldalsó kábelbevezetések száma	1	Ház kivitele	Oldalsó kábelbevezetés, Dugóház
Rögzítőrendszer kivitele	Hosszanti kengyel	Kivitel	magas
Telepítési szerkezeti méret	4	Kábelbevezetés	menetes
Típus	Dugó	Szorítós változat	Végrögzítő
Tömítés	FPM	Belső menet	M 32
Szín (RAL)	RAL 9011	BG	4
Suitable for ModuPlug®	Igen		

Általános adatok

UL 94 éghetőségi osztály	V-0	Ház fő anyaga	alumínium présöntvény
Felületi minőség	Porbevonatos	Védelmi osztály	IP65, bedugva
ENT házak	Igen		

HDC 24D TSLU 1M32G EMC

Weidmüller Interface GmbH & Co. KG
Klingenbergstraße 26
D-32758 Detmold
Germany

www.weidmueller.com

Technical data

Besorolások

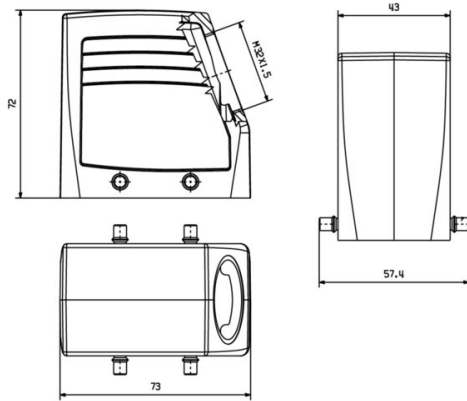
ETIM 8.0	EC000437	ETIM 9.0	EC000437
ETIM 10.0	EC000437	ECLASS 14.0	27-44-02-02
ECLASS 15.0	27-44-02-02		

HDC 24D TSLU 1M32G EMC

Weidmüller Interface GmbH & Co. KG
Klingenbergstraße 26
D-32758 Detmold
Germany

Drawings

www.weidmueller.com



HDC 24D TSLU 1M32G EMC

Weidmüller Interface GmbH & Co. KG
Klingenbergstraße 26
D-32758 Detmold
Germany

www.weidmueller.com

Accessories

EMC sárgaréz tömszelence, 1. generáció



Az elektronikus komponensek növekvő érzékenysége és az elektromágneses interferenciafrekvencák növekedése fontossá tette a rendszer árnyékolási koncepciójában a tömszelencék szerepét. Az ilyen típusú EMC-tömszelencék árnyékolást nyújtanak az interferenciafrekvenciákkal szemben, 360°-os árnyékolást biztosító csatlakozással. Az ujjal reteszeltető tömítés kimagasló kábelvisszatartást és feszültségmentesítést biztosít, emellett a tömszelence megfelel az EN 62444 szabvány mechanikai követelményeinek. A szabadalmaztatott kialakításnak köszönhetően nagyon egyszerű és gyors az összeszerelés.

Általános rendelési adatok

Típus	VG M32 - MS 1/EMV	Változat
Rendelési szám	1909530000	VG EMV GEN 1 (EMC tömszelence szorítóketreccel), Tömszelencék, egyenes, M 32, 8, OD min. 15 - OD max. 21 mm, IP68 - 5 bar (30 min.), IP69K, Sárgaréz, nikkelezett
GTIN (EAN)	4032248536450	
Qty.	10 ST	

EMC sárgaréz tömszelence, 4. generáció



Az elektronikus komponensek növekvő érzékenysége és az elektromágneses interferenciafrekvencák növekedése fontossá tette a rendszer árnyékolási koncepciójában a tömszelencék szerepét. Az ilyen típusú EMC-tömszelencék árnyékolást nyújtanak az interferenciafrekvenciákkal szemben, 360°-os árnyékolást biztosító csatlakozással. Az ujjal reteszeltető tömítés kimagasló kábelvisszatartást és feszültségmentesítést biztosít, emellett a tömszelence megfelel az EN 62444 szabvány mechanikai követelményeinek. A szabadalmaztatott kialakításnak köszönhetően nagyon egyszerű és gyors az összeszerelés.

Általános rendelési adatok

Típus	VG M32 EMV-4 MS 16-25	Változat
Rendelési szám	2435180000	VG EMV GEN 4 (EMC tömszelence szorítóketreccel), Tömszelencék, egyenes, M 32, 9, OD min. 16 - OD max. 25 mm, IP54, IP66, IP67, IP68 - 5 bar (30 min.), IP69K, Sárgaréz, nikkelezett
GTIN (EAN)	4050118446937	
Qty.	10 ST	

HDC 24D TSLU 1M32G EMC

Weidmüller Interface GmbH & Co. KG
 Klingenbergstraße 26
 D-32758 Detmold
 Germany

Counterpart

www.weidmueller.com

4-es méret



A Weidmüller új RockStar® IP65 EMV házak ideálisan alkalmazhatók a legszigorúbb környezeti feltételek között is, és védelmet nyújtanak az elektromágneses zavarások ellen. Egy nagy igénybevételre tervezett csatlakozás egy csatlakozó betétből és annak védőházából áll. Az új műanyag szalagok egyszerűen rögzíthetők és bármikor cserélhetők. A Weidmüller összes RockStar® háza jó minőségű öntött alumíniumból készül. Így ezek ütés- és korrózióállóak, mégis kompakt kivitelűek és könnyűek.

Általános rendelési adatok

Típus	HDC 10B ABU EMC	Változat
Rendelési szám	2542310000	HDC-házak, Telepítési szerkezeti méret: 4, Védelmi osztály: IP65, bedugva, Válaszfalház, Keresztkengyel az alsórészen, Oldalt rögzítő
GTIN (EAN)	4050118648768	bilincs, cserélhető, Kábelbevezetések mérete: none
Qty.	1 ST	