

ENERGY METER 750-24

Weidmüller Interface GmbH & Co. KG
 Klingenbergstraße 26
 D-32758 Detmold
 Germany

www.weidmueller.com



A energia adatlekéréseinek haladó funkciói
 A ValueLine energiamérők teljesítménye túlmutat az energiamérés alapvető funkcióin.
 Emellett ideálisak a további energiaminőségi paraméterek meghatározására, tárolására és vizualizálására.
 Az ingyenes „ecoExplorer go” szoftver a legtöbb termékcsoporthoz elérhetőek,
 egyrészt az eszközök konfigurációjához / üzembe helyezéséhez / a mért értékek vizualizációjához,
 másrészt pedig a teljesítmény minőségének elemzéséhez.

Általános rendelési adatok

Változat	Power measurement/display for 1-, 3-phase mains
Rendelési szám	254090000
Típus	ENERGY METER 750-24
GTIN (EAN)	4050118553222
Qty.	1 Darab

ENERGY METER 750-24

Weidmüller Interface GmbH & Co. KG

Klingenbergstraße 26


D-32758 Detmold

Germany

www.weidmueller.com

Műszaki adatok

Tanúsítványok

Jóváhagyások	CE; CULUS
Approvals	CE
Jóváhagyások	
ROHS	Megfelel
UL File Number Search	UL weboldal
Tanúsítvány száma (cULus)	E469563

Méreték és tömegek

Mélység	72 mm	Mélység (coll)	2.8346 inch
Magasság	96 mm	Magasság (coll)	3.7795 inch
Szélesség	96 mm	Szélesség (coll)	3.7795 inch
Nettó tömeg	250 g		

Hőmérsékletek

Tárolási hőmérséklet	-25 °C...70 °C	Páratartalom tárolási hőmérsékleten	0...90 % RH
Üzemi hőmérséklet	-10 °C...55 °C	Páratartalom üzemi hőmérsékleten	0 – 75% RH

Termékek környezetvédelmi megfelelősége

RoHS megfelelőségi állapot	Megfelel, kivétel nélkül
REACH SVHC	Nincs 0,1 tömeg% feletti SVHC

Mérőfeszültség-bemenet

Kisfeszültségű hálózat	3 phase 4 wire (L1 + L2 + L3 + N), 3 phase 3 wire (L1 + L2 + L3)	Feszültségmérés pontossága	0.2 %
Three-wire system	Igen	Quadrants	4
Harmonikusok kérésre / feszültség	1.-40.	Torzítási tényező THD-U %-ban	Igen
Méréstartomány, feszültség L-L, AC (átalakító nélkül)	480 V	Méréstartomány, feszültség L-N, AC (átalakító nélkül)	277 V
Four-wire system	Igen		

Mérőáram-bemenet

Ház fő anyaga	Műanyag	Névleges áram	1 / 5 A
Current-measuring channels	4 + 2	Árammérés pontossága	0.2 %
Residual current measuring	Igen	Harmonikusok kérésre / áram	1.-40.
Torzítási tényező THD-I %-ban	Igen	Max. áram	5000 A

Communication

Interfész	RS485: 9,6 – 115,2 kbps, Ethernet, Web server/e-mail	Protokoll	Modbus RTU, Modbus-Gateway, Modbus TCP/IP, Modbus RTU over Ethernet, SNMP, BACnet (optional)
-----------	--	-----------	--

ENERGY METER 750-24

Weidmüller Interface GmbH & Co. KG
Klingenbergstraße 26
D-32758 Detmold
Germany

www.weidmueller.com

Műszaki adatok

Inputs/outputs

Digitális bemenetek száma	3	Digitális kimenetek száma	5
Analóg bemenetek (RCM, hőmérséklet, analóg)	2	Number of pulse outputs	5
Temperature input	Igen		

Measurement data recording

Memory; minimum and maximum values	Igen	Memory size	256 MB
Number of memory values	10000 k	Update interval register	200 ms
Min. memory recording interval	60.00 s	Szoftver	ecoExplorer go®
Integrated logic	Igen		

Technical data

Változat	Teljesítménymérés/kijelző 1 és 3 fázisú hálózathoz	Bemenő frekvencia	<20 Hz
Felszerelés típusa	Előlapi rögzítés	Védelmi osztály	IP40, IP20
Névleges áram	1 / 5 A	Max. áram	5000 A
Kijelző felügyelet (monitor)	LCD	Szabványok	IEC 61010-2-030, IEC 61010-1, IEC 61326-1
Méréstartomány, feszültség L-N, AC (átalakító nélkül)	277 V	Méréstartomány, feszültség L-L, AC (átalakító nélkül)	480 V
Túlfeszültség kategória	300 V CAT III	Tápfeszültség	24 - 90 V AC (50/60 Hz), 24 - 90 V DC
Tápfeszültség	24 V	Three-wire system	Igen
Four-wire system	Igen	Quadrants	4
Sampling frequency 50/60 Hz	25.6 kHz	Continuous measurements	Igen
Measurement result per second	5 ms	Effective value from the period (50/60 Hz)	10 / 12
Residual current measuring	Igen	Current-measuring channels	4 + 2
Feszültségmérés pontossága	0.2 %	Árammérés pontossága	0.2 %
Aktív energia mérési pontossága (kWh, .../5 A)	0.5S osztály	Operating-hours counter	Igen
Clock	Igen	Bimetal function	Igen

Voltage quality measurement

Harmonikusok kérésre / feszültség	1.-40.	Harmonikusok kérésre / áram	1.-40.
Torzítási tényező THD-U %-ban	Igen	Torzítási tényező THD-I %-ban	Igen
Aszimmetrikus	No	Positive, negative and zero system	Igen
Brief interruptions	Igen	Sequence-of-events recorder function	Nem

Szigetelések koordinálása

Túlfeszültség kategória	300 V CAT III
-------------------------	---------------

Besorolások

ETIM 8.0	EC002301	ETIM 9.0	EC002301
ETIM 10.0	EC002301	ECLASS 14.0	27-14-23-30
ECLASS 15.0	27-14-23-30		

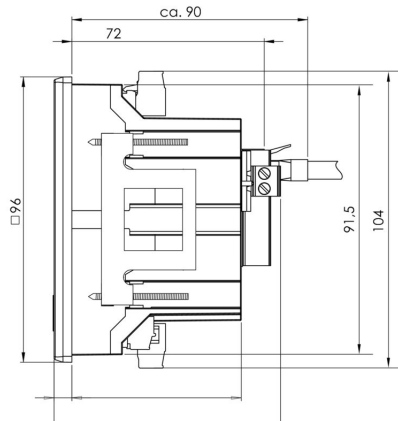
ENERGY METER 750-24

Weidmüller Interface GmbH & Co. KG
Klingenbergstraße 26
D-32758 Detmold
Germany

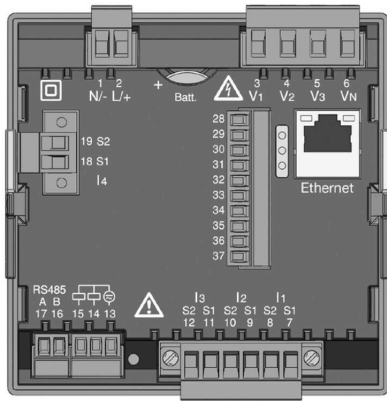
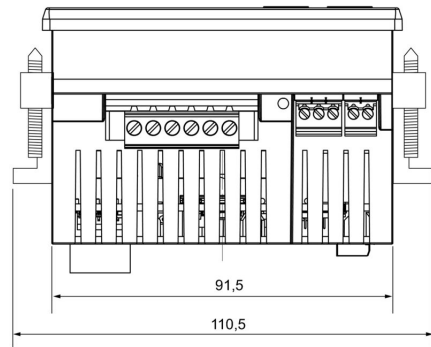
Rajzok

www.weidmueller.com

Méretrajz



Méretrajz



ENERGY METER 750-24

Weidmüller Interface GmbH & Co. KG
Klingenbergstraße 26
D-32758 Detmold
Germany

www.weidmueller.com

Tartozékok**Tartozékok****Általános rendelési adatok**

Típus	ENERGY METER BRACKET L1	Változat
Rendelési szám	2433060000	
GTIN (EAN)	4050118446388	
Qty.	1 ST	
Típus	ENERGY METER FIXING SET	Változat
Rendelési szám	2433030000	
GTIN (EAN)	4050118446401	
Qty.	1 ST	
Típus	ENERGY METER SEAL L96-2	Változat
Rendelési szám	2495610000	
GTIN (EAN)	4050118505931	
Qty.	1 ST	