

ENERGY METER D370-CBM

Weidmüller Interface GmbH & Co. KG
 Klingenbergstraße 26
 D-32758 Detmold
 Germany

www.weidmueller.com



A energia adatlekéréseinek haladó funkciói
 A ValueLine energiamérők teljesítménye túlmutat az energiamérés alapvető funkcióin.
 Emellett ideálisak a további energiamínőségi paraméterek meghatározására, tárolására és vizualizálására.
 Az ingyenes „ecoExplorer go” szoftver a legtöbb terméksoporthoz elérhetőek, egyrészt az eszközök konfigurációjához / üzembe helyezéséhez / a mért értékek vizualizációjához, másrészt pedig a teljesítmény minőségének elemzéséhez.

Általános rendelési adatok

Változat	Power measurement/display for 1-, 3-phase mains
Rendelési szám	2540830000
Típus	ENERGY METER D370-CBM
GTIN (EAN)	4050118553253
Qty.	1 Darab


ENERGY METER D370-CBM

Weidmüller Interface GmbH & Co. KG
Klingenbergstraße 26
D-32758 Detmold
Germany

www.weidmueller.com

Műszaki adatok

Tanúsítványok

Jóváhagyások	CE; CULUS
Approvals	CE
Jóváhagyások	
ROHS	Megfelel
UL File Number Search	UL weboldal
Tanúsítvány száma (cULus)	E469563

Méreték és tömegek

Mélység	46 mm	Mélység (coll)	1.811 inch
Magasság	98 mm	Magasság (coll)	3.8583 inch
Szélesség	71.6 mm	Szélesség (coll)	2.8189 inch
Nettó tömeg	150 g		

Hőmérsékletek

Tárolási hőmérséklet	-20 °C...70 °C	Üzemi hőmérséklet	-25 °C...60 °C
Páratartalom üzemi hőmérsékleten	5...95 % RH		

Termékek környezetvédelmi megfelelősége

RoHS megfelelőségi állapot	Megfelel, kivétel nélkül
REACH SVHC	Nincs 0,1 tömeg% feletti SVHC

Mérőfeszültség-bemenet

Kisfeszültségű hálózat	3 phase 4 wire (L1 + L2 + L3 + N)	Feszültségmérés pontossága	0.2 %
Three-wire system	Nem	Quadrants	4
Harmonikusok kérésre / feszültség	1.-25., odd	Torzítási tényező THD-U %-ban	Igen
Méréstartomány, feszültség L-L, AC (átalakító nélkül)	480 V	Méréstartomány, feszültség L-N, AC (átalakító nélkül)	277 V
Four-wire system	Igen		

Mérőáram-bemenet

Ház fő anyaga	Műanyag	Névleges áram	1 / 5 A
Current-measuring channels	3	Árammérés pontossága	0.2 %
Residual current measuring	Nem	Harmonikusok kérésre / áram	1.-25., odd
Torzítási tényező THD-I %-ban	Igen	Max. áram	5000 A

Communication

Interfész	RS485: 9,6 – 115,2 kbps	Protokoll	Modbus RTU
-----------	-------------------------	-----------	------------

Inputs/outputs

Digitális bemenetek száma	0	Digitális kimenetek száma	0
Temperature input	Nem		

ENERGY METER D370-CBM

Weidmüller Interface GmbH & Co. KG
Klingenbergstraße 26
D-32758 Detmold
Germany

www.weidmueller.com

Műszaki adatok

Measurement data recording

Memory; minimum and maximum values	Igen	Memory size	4 MB
Number of memory values	160 k	Update interval register	200 ms
Min. memory recording interval	60.00 s	Szoftver	ecoExplorer go®
Integrated logic	Nem		

Technical data

Változat	Teljesítménymérés/kijelző 1 és 3 fázisú hálózathoz	Felszerelés típusa	DIN sín
Védelmi osztály	IP20	Névleges áram	1 / 5 A
Max. áram	5000 A	Szabványok	DIN EN 61000-4-2, DIN EN 61000-4-3, DIN EN 61000-4-4, DIN EN 61000-4-5, DIN EN 61000-4-6, EN 55011, IEC 61010-2-030, IEC 61010-1, IEC 61326-1, DIN EN 61326-1
Méréstartomány, feszültség L-N, AC (átalakító nélkül)	277 V	Méréstartomány, feszültség L-L, AC (átalakító nélkül)	480 V
Túlfeszültség kategória	300 V CAT III	Three-wire system	Nem
Four-wire system	Igen	Quadrants	4
Sampling frequency 50/60 Hz	5.4 kHz	Continuous measurements	Igen
Measurement result per second	5 ms	Effective value from the period (50/60 Hz)	10 / 12
Residual current measuring	Nem	Current-measuring channels	3
Feszültségmérés pontossága	0.2 %	Árammérés pontossága	0.2 %
Aktív energia mérési pontossága (kWh, .../5 A)	0.5S osztály	Operating-hours counter	Igen
Weekly time switch	Nem	Clock	Igen
Bimetal function	Igen		

Voltage quality measurement

Harmonikusok kérésre / feszültség	1.-25., odd	Harmonikusok kérésre / áram	1.-25., odd
Torzítási tényező THD-U %-ban	Igen	Torzítási tényező THD-I %-ban	Igen
Aszimmetrikus	No	Positive, negative and zero system	Igen
Brief interruptions	Nem	Sequence-of-events recorder function	Igen

Szigetelések koordinálása

Túlfeszültség kategória	300 V CAT III
-------------------------	---------------

Besorolások

ETIM 8.0	EC002301	ETIM 9.0	EC002301
ETIM 10.0	EC002301	ECLASS 14.0	27-14-23-30
ECLASS 15.0	27-14-23-30		

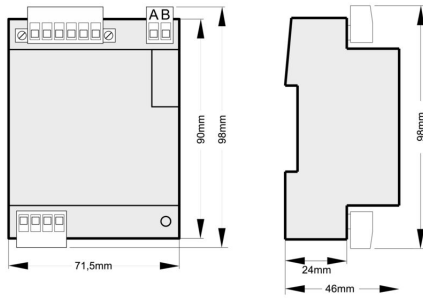
ENERGY METER D370-CBM

Weidmüller Interface GmbH & Co. KG
Klingenbergstraße 26
D-32758 Detmold
Germany

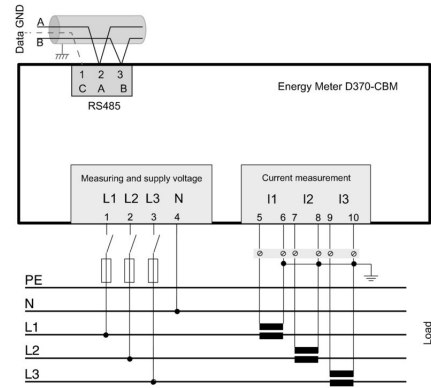
Rajzok

www.weidmueller.com

Méretrajz



Connection diagram



ENERGY METER D370-CBM

Weidmüller Interface GmbH & Co. KG
Klingenbergstraße 26
D-32758 Detmold
Germany

www.weidmueller.com

Tartozékok**Vezetékre húzható áramváltó - ValueLine****Dugaszolható áramváltók**

A dugaszolható áram transzformátorokat ott használják, ahol akár 5000 A áramerősséget kell mérni és feldolgozni. Dugaszolható áramváltóink másodlagos áramforrásként 1 vagy 5 A-t biztosítanak. A Weidmüller kompakt, alacsony teljesítményű áramváltókat is kínál, amelyek akár 600 A áramot képesek átalakítani 333 mV feszültséggé.

Általános rendelési adatok

Típus	CMA-22-600-5A-5VA-0,5	Változat
Rendelési szám	1482180000	Primer áram: 600 A, Szekunder áram, max.: 5 A, Terhelés: 5 VA, Tűrésosztály: 0,5
GTIN (EAN)	4050118291230	
Qty.	1 ST	