

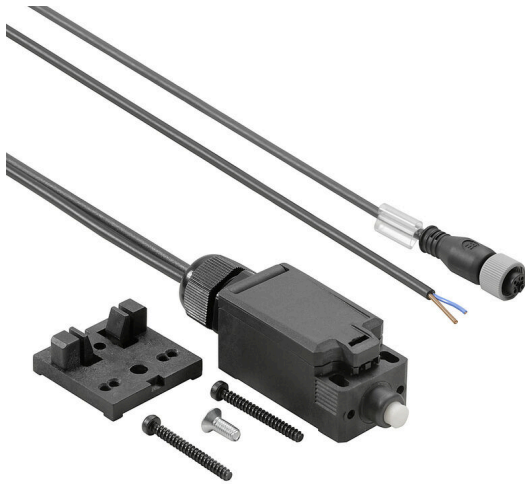
WIL-TS-M12**Weidmüller Interface GmbH & Co. KG**

Klingenbergstraße 26

D-32758 Detmold

Germany

www.weidmueller.com



The WIL door switch is pre-assembled with an M12 cable and an access line. This allows for a simple Plug and Produce feature with our WIL LED lamp series.

Általános rendelési adatok

Rendelési szám	2537730000
Típus	WIL-TS-M12
GTIN (EAN)	4050118549188
Qty.	1 Darab

Műszaki adatok

Tanúsítványok

Jóváhagyások



ROHS	Megfelel
UL File Number Search	UL weboldal
Tanúsítvány száma (cULus)	E197061

Méreték és tömegek

Mélység	40	Mélység (coll)	1.5748 inch
Magasság	36.3 mm	Magasság (coll)	1.4291 inch
Szélesség	102.5 mm	Szélesség (coll)	4.0354 inch
Nettó tömeg	120 g		

Hőmérsékletek

Üzemi hőmérséklet	-20 - 60
-------------------	----------

Termékek környezetvédelmi megfelelése

RoHS megfelelési állapot	Megfelel, kivétellel
RoHS alóli kivétel (ha van/ismert ilyen)	6c
REACH SVHC	Lead 7439-92-1
SCIP	c20d50fa-e90d-470c-bef0-6f016c2e152d

Cable technical specifications

Kábel anyaga	PUR	Köpeny színe	fekete
Kábelhossz	0.5 m	Érkeresztmetszet	0.34 mm ²

Connection data

Kódolás	A kódolású	Csatlakozási menet	M12
Meghúzási nyomaték	0.8 Nm	Vezetékezés	PIN 4: + (black), PIN 3: - (blue)

Electric data

Névleges feszültség	24 V DC	Névleges áram	1,5 A
---------------------	---------	---------------	-------

General technical data

Felszerelés típusa	Screw mounting	Drill hole spacing	21.5 mm
Védelmi osztály	IP67		

Besorolások

ETIM 8.0	EC002591	ETIM 9.0	EC002591
ETIM 10.0	EC002591	ECLASS 14.0	27-27-06-09
ECLASS 15.0	27-27-06-09		

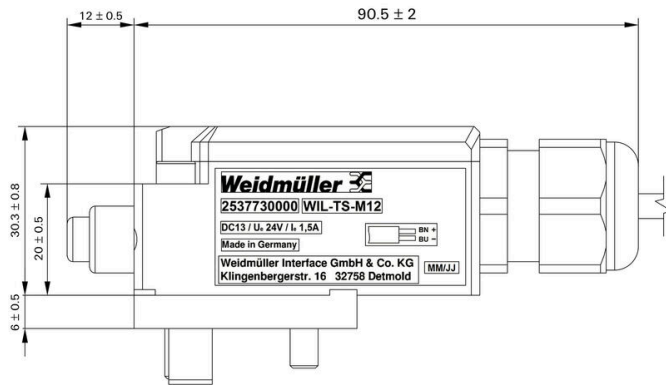
WIL-TS-M12

Weidmüller Interface GmbH & Co. KG
 Klingenbergstraße 26
 D-32758 Detmold
 Germany

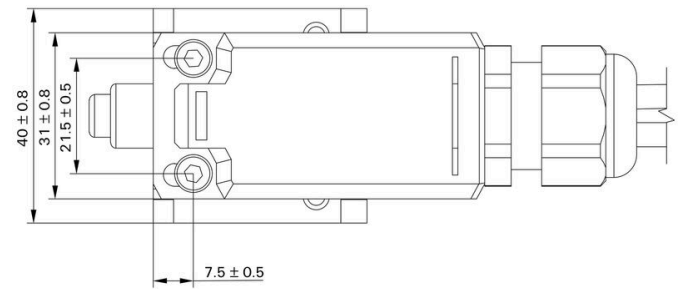
Rajzok

www.weidmueller.com

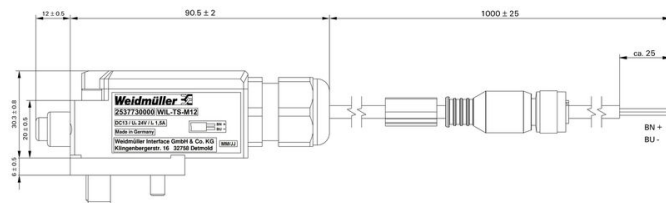
Méretrajz



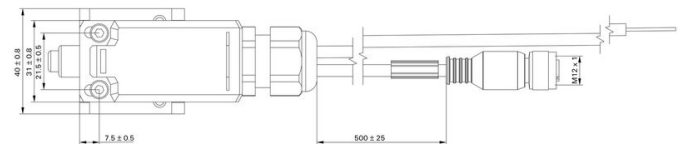
Méretrajz



Méretrajz

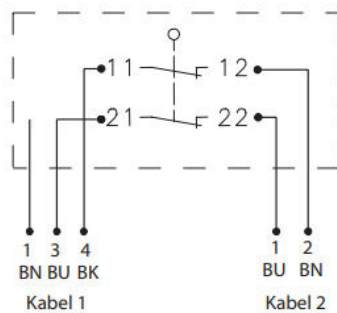


Méretrajz



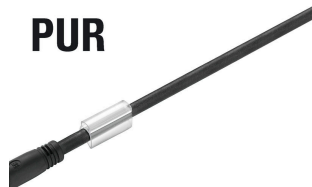
Vezetékezés

Verdrahtung



Tartozékok

PUR halogénmentes fekete (U)



PUR

halogen free

A szenzor/aktuátor kábeleket a különböző alkalmazásokban az érzékelők és aktuátorok bekötéséhez és adat illetve táplálás továbbításához használják. A fröccsöntött kábel a dugaszolható csatlakozó összekötését és tesztelt csatlakoztatását biztosítja a gyári kábelhez. A kábelek sokféle környezeti körülmény hatásának lehetnek kitéve, mint például nedvesség, por, hő, hideg, rázkódás vagy rezgés.

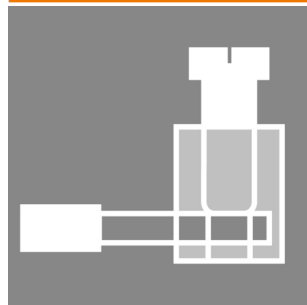
A fejlesztőink különösen erre a problémára fókuszáltak és kialakították a különféle M8-as és M12-es érzékelő-működtető elem kábelek gazdag választékát, így Önnek kell megtalálni az alkalmazásához szükséges megoldást. Az M8-as és az M12-es érzékelő-működtető elem kábeleket szabvány szerint a nikkelezett bronz anyákkal szállítjuk. Azonban ha Ön a termékeinket különösen szigorú környezetben szándékozik használni, műanyag anyák választékát tudjuk szállítani. Ez lehetővé teszi a használatot olyan környezetben, ahol a nikkelezett M8-as és M12-es anyák megrozsdásodnának.

Van valami, amit nem talált meg, vagy magyarázatot kér? Beszéljen velünk!

Általános rendelési adatok

Típus	SAIP-M12BG-3-3.0U	Változat
Rendelési szám	1108730300	Érzékelő/beavatkozó vezeték, Egyik oldalon szabad vég, M12, Pólusok száma : 3, 3 m, Hüvely (mama) , egyenes, árnyékolt: Nem, LED: Nem, Köpeny anyaga: PUR, Halogén: Nem
GTIN (EAN)	4032248888481	
Qty.	1 ST	
Típus	SAIL-M12BG-3-3.0U	Változat
Rendelési szám	9457820300	Érzékelő/beavatkozó vezeték, Egyik oldalon szabad vég, M12, Pólusok száma : 3, 3 m, Hüvely (mama) , egyenes, árnyékolt: Nem, LED: Nem, Köpeny anyaga: PUR, Halogén: Nem
GTIN (EAN)	4032248228195	
Qty.	1 ST	

Csavaros csatlakozás



Manapság gyakran van szükség egyedi kábelhosszakra. Ezen követelményeknek megfelelően a Weidmüller egyedileg szerelhető dugaszolható csatlakozások széles választékát kínálja.

Nagyon robusztus és például gépészetben ideálisan használható dugaszok és aljzat az M8, M12, M16 és 7/8"-os csatlakozási méretek testre szabható csatlakoztatásához. Az M12 dugaszolható csatlakozásokkal 5 különböző csatlakozórendszer választható.

A csavaros csatlakozást az alkalmazások széles körében lehet használni. Ezzel a technológiával a vezetőt, opciósan érvéghüvellyel, be lehet dugni az összekötő elembe és csavarral rögzíteni. Ez a csatlakozástechnika klasszikus, legolcsóbb formája, amely támogatja a több vezetős csatlakozásokat is.

Tartozékok**Általános rendelési adatok**

Típus	SAIBGS-P-4A-4/6-M12	Változat
Rendelési szám	9457240000	Terepen rögzíthető csatlakozó, M12
GTIN (EAN)	4008190312275	
Qty.	1 ST	
Típus	SAISGS-P-4A-4/6-M12	Változat
Rendelési szám	9457550000	Terepen rögzíthető csatlakozó, M12
GTIN (EAN)	4032248167647	
Qty.	1 ST	