

IE-DINRAIL-AD-PWB**Weidmüller Interface GmbH & Co. KG**

Klingenbergstraße 26

D-32758 Detmold

Germany

www.weidmueller.com



A Weidmüllernél egyetlen forrásból mindent megkap, amire szüksége van - beleértve az ipari Ethernet tartozékait is.

Előnyei:

- szerszámok
- vizsgálókészülékek
- kábelhüvelyek
- szekrénycsatlakozások
- jelölők
- porvédelem
- tápegységek
- túlfeszültség-védelem

Általános rendelési adatok

| | |
|----------------|-----------------------------------|
| Rendelési szám | 2534680000 |
| Típus | IE-DINRAIL-AD-PWB |
| GTIN (EAN) | 4050118546354 |
| Qty. | 1 Darab |

Műszaki adatok

Tanúsítványok

| | |
|------|----------|
| ROHS | Megfelel |
|------|----------|

Méretetek és tömegek

| | | | |
|-------------|--------|------------------|-------------|
| Magasság | 83 mm | Magasság (coll) | 3.2677 inch |
| Szélesség | 45 mm | Szélesség (coll) | 1.7716 inch |
| Nettó tömeg | 39.6 g | | |

Hőmérsékletek

| | |
|-------------------|----------------|
| Üzemi hőmérséklet | -25 °C...70 °C |
|-------------------|----------------|

Termékek környezetvédelmi megfelelése

| | |
|--------------------------|-------------------------------|
| RoHS megfelelési állapot | Megfelel, kivétel nélkül |
| REACH SVHC | Nincs 0,1 tömeg% feletti SVHC |

Általános adatok

| | |
|-----------------|------|
| Védelmi osztály | IP20 |
|-----------------|------|

Műszaki adatok

| | |
|---------------|---|
| Ház fő anyaga | Polikarbonát, PC, Acrylnitril-Butadien-Styrol (ABS) |
|---------------|---|

Besorolások

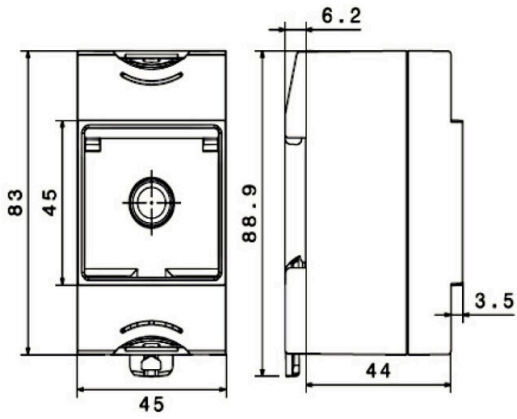
| | | | |
|-------------|-------------|-------------|-------------|
| ETIM 8.0 | EC000125 | ETIM 9.0 | EC000125 |
| ETIM 10.0 | EC000125 | ECLASS 14.0 | 27-14-40-42 |
| ECLASS 15.0 | 27-14-40-42 | | |

IE-DINRAIL-AD-PWB

Weidmüller Interface GmbH & Co. KG
Klingenbergstraße 26
D-32758 Detmold
Germany

Rajzok

www.weidmueller.com



IE-DINRAIL-AD-PWB

Weidmüller Interface GmbH & Co. KG

Klingenbergstraße 26

D-32758 Detmold

Germany

www.weidmueller.com

Tartozékok

Teljesítményaljszatok



A FrontCom® Vario több funkciót integrál egy közös rendszerbe. A rendszert egyszerű telepíteni és az adat-, jel- és tápmodulok széles választékából választhat. Rendkívül kompakt kialakítása mellett a FrontCom® Vario számos egyedülálló termékjellemzőt kínál, amelyek az Ön számára a projekt tervezést és a munkafolyamatokat biztonságossá, gyorsá és időtállóvá teszik. Továbbá a FrontCom® Vario rendszernek olyan attraktív házkialakítása van, ami mellesleg a legnagyobb ütésállóságot nyújtja és teljes egészében megfelel az IP 65 védelemosztály követelményeinek.

Általános rendelési adatok

| | | |
|----------------|----------------------------|---|
| Típus | IE-FCI-PWB-AU | Változat |
| Rendelési szám | 1450830000 | FrontCom, Insert Power large, Type I, Aljzatos csatlakozó, AU, 15 A |
| GTIN (EAN) | 4050118255591 | |
| Qty. | 1 ST | |
| Típus | IE-FCI-PWB-AU-10A | Változat |
| Rendelési szám | 1546590000 | FrontCom, Insert Power large, Type I, Aljzatos csatlakozó, AU, 10 A |
| GTIN (EAN) | 4050118351842 | |
| Qty. | 1 ST | |
| Típus | IE-FCI-PWB-CH | Változat |
| Rendelési szám | 1450780000 | FrontCom, Insert Power large, Type J, Aljzatos csatlakozó, CH |
| GTIN (EAN) | 4050118255553 | |
| Qty. | 1 ST | |
| Típus | IE-FCI-PWB-CN | Változat |
| Rendelési szám | 1450790000 | FrontCom, Insert Power large, Type I, Aljzatos csatlakozó, CN |
| GTIN (EAN) | 4050118255386 | |
| Qty. | 1 ST | |
| Típus | IE-FCI-PWB-FR/B/CZ | Változat |
| Rendelési szám | 2426700000 | FrontCom, Insert Power large, Type E, Aljzatos csatlakozó, FR, CZ |
| GTIN (EAN) | 4050118435139 | |
| Qty. | 1 ST | |
| Típus | IE-FCI-PWB-DE | Változat |
| Rendelési szám | 1450730000 | FrontCom, Insert Power large, Type F, Aljzatos csatlakozó, DE |
| GTIN (EAN) | 4050118255546 | |
| Qty. | 1 ST | |
| Típus | IE-FCI-PWB-DE-OR | Változat |
| Rendelési szám | 1554000000 | FrontCom, Insert Power large, Type F, Aljzatos csatlakozó, DE, narancssárga |
| GTIN (EAN) | 4050118360806 | |
| Qty. | 1 ST | |
| Típus | IE-FCI-PWB-FR-OR | Változat |
| Rendelési szám | 2007230000 | FrontCom, Insert Power large, Type E, Aljzatos csatlakozó, FR, narancssárga |
| GTIN (EAN) | 4050118392135 | |
| Qty. | 1 ST | |

IE-DINRAIL-AD-PWB

Weidmüller Interface GmbH & Co. KG
 Klingenbergstraße 26
 D-32758 Detmold
 Germany

www.weidmueller.com

Tartozékok

| | | |
|----------------|----------------------------|---|
| Típus | IE-FCI-PWB-GB | Változat |
| Rendelési szám | 1450770000 | FrontCom, Insert Power large, Type G, Aljzatos csatlakozó, GB |
| GTIN (EAN) | 4050118255577 | |
| Qty. | 1 ST | |
| Típus | IE-FCI-PWB-IND | Változat |
| Rendelési szám | 2500710000 | FrontCom, Insert Power large, Type D, Aljzatos csatlakozó, IN |
| GTIN (EAN) | 4050118526745 | |
| Qty. | 1 ST | |
| Típus | IE-FCI-PWB-ISR | Változat |
| Rendelési szám | 2531060000 | FrontCom, Insert Power large, Type H, Aljzatos csatlakozó, ISR |
| GTIN (EAN) | 4050118541175 | |
| Qty. | 1 ST | |
| Típus | IE-FCI-PWS-IT | Változat |
| Rendelési szám | 1450810000 | FrontCom, Insert Power kicsi, Type L, Aljzatos csatlakozó, IT, EU |
| GTIN (EAN) | 4050118255720 | |
| Qty. | 1 ST | |