

IE-FCI-PWB-ISR**Weidmüller Interface GmbH & Co. KG**

Klingenbergstraße 26

D-32758 Detmold

Germany

www.weidmueller.com



A FrontCom® Vario több funkciót integrál egy közös rendszerbe. A rendszert egyszerű telepíteni és az adat-, jel- és tápmodulok széles választékából választhat. Rendkívül kompakt kialakítása mellett a FrontCom® Vario számos egyedülálló termékjellemzőt kínál, amelyek az Ön számára a projekt tervezést és a munkafolyamatokat biztonságossá, gyorsá és időtállóvá teszik. Továbbá a FrontCom® Vario rendszernek olyan attraktív házkialakítása van, ami mellesleg a legnagyobb ütésállóságot nyújtja és teljes egészében megfelel az IP 65 védelemosztály követelményeinek.

Általános rendelési adatok

Változat	FrontCom, Insert Power large, Type H, Aljzatos csatlakozó, ISR
Rendelési szám	2531060000
Típus	IE-FCI-PWB-ISR
GTIN (EAN)	4050118541175
Qty.	1 Darab

Műszaki adatok

Tanúsítványok

Jóváhagyások



ROHS Megfelel

Méretetek és tömegek

Nettó tömeg 36 g

Hőmérsékletek

Tárolási hőmérséklet Üzemi hőmérséklet -5 °C...40 °C

Telepítési hőmérséklet

Termékek környezetvédelmi megfelelése

RoHS megfelelési állapot Megfelel, kivétel nélkül

REACH SVHC Nincs 0,1 tömeg% feletti SVHC

Általános adatok

Védelmi osztály IP20 Betét típusa Insert Power large

Connector face Type H

Műszaki adatok

Névleges feszültség (AC) 250 V Ház fő anyaga PP

Névleges áram 16 A

Rögzíthető vezetékek

Csupaszolási hossz 11 mm

Csatlakozás típusa Csavaros csatlakozás

Vezetékcsatlakozási keresztmetszet, min. 1.5 mm²rendkívül rugalmas, érvéghüvellyel max. 1.5 mm²Vezetékcsatlakozási keresztmetszet, min. 1.5 mm²merev max. 2.5 mm²Vezetékcsatlakozási keresztmetszet, min. 1.5 mm²rugalmas, érvéghüvellyel max. 1.5 mm²

Vezetékcsatlakozási keresztmetszet, rugalmas, érvéghüvely nélkül ...

Vezetékcsatlakozási keresztmetszet, rugalmas, érvéghüvely nélkül ...

Vezetékcsatlakozási keresztmetszet, 1.5 ... 2.5 mm²

merev

Vezetékcsatlakozási keresztmetszet, 1.5 ... 1.5 mm²

rugalmas, érvéghüvellyel

Vezetékcsatlakozási keresztmetszet, 1.5 ... 1.5 mm²

rendkívül rugalmas, érvéghüvellyel

Besorolások

ETIM 8.0 EC001121 ETIM 9.0 EC001121

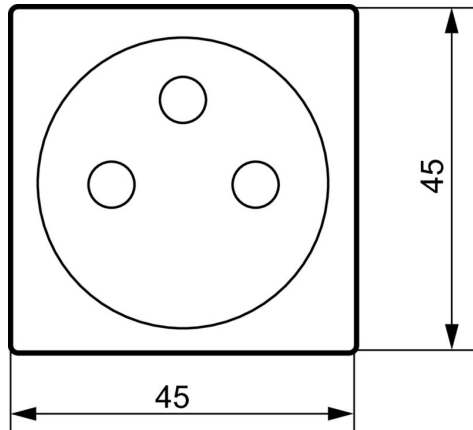
ETIM 10.0 EC001121 ECLASS 14.0 27-18-28-92

Műszaki adatok

ECLASS 15.0

27-18-28-92

Méretrajz



Méretrajz

