

## PSSR 24VDC/1PH AC 22A I

**Weidmüller Interface GmbH & Co. KG**

Klingenbergstraße 26

D-32758 Detmold

Germany

www.weidmueller.com



- Terhelési áramkör: 1 fázis, 12 – 275 V AC / 25 A vagy 24 – 510 V AC / 35 A
- Nullátmenetes kapcsoló vagy azonnali kapcsolás
- Használatra kész: felpattintás – csatlakoztatás – kész
- Kopásmentes, csendes kapcsolás
- Nagy kapacitás áramlökések kezeléséhez (I<sup>2</sup>t) legfeljebb 6000 A<sup>2</sup>s (10 ms)
- Dugaszolható áramfelügyelő modul

### Általános rendelési adatok

|                    |   |
|--------------------|---|
| Változat           | Tápellátó szilárdtest relé, Szilárdtest kontaktor, Névleges vezérlőfeszültség: 3.5...32 V DC , Névleges kapcsolási feszültség: 24...510 V AC, Folytonos áram: 22 A (AC51) at 40 &deg;C, 7 A (AC 53) |
| Rendelési szám     | <a href="#">2531050000</a>  |
| Típus              | PSSR 24VDC/1PH AC 22A I   |
| GTIN (EAN)         | 4050118541168   |
| Qty.               | 1 Darab   |
| Szállítás állapota | Kifutott  |
| Elérhető eddig:    | 2025-03-27T00:00:00+01:00   |

A létrehozás dátuma 18.02.2026 09:58:40 MEZ

A katalógus állapota / Rajzok

## PSSR 24VDC/1PH AC 22A I

Weidmüller Interface GmbH & Co. KG  
Klingenbergstraße 26  
D-32758 Detmold  
Germany

www.weidmueller.com

## Műszaki adatok

## Tanúsítványok

Jóváhagyások



ROHS Megfelel

## Méretetek és tömegek

|             |          |                  |             |
|-------------|----------|------------------|-------------|
| Mélység     | 115.4 mm | Mélység (coll)   | 4.5433 inch |
| Magasság    | 98 mm    | Magasság (coll)  | 3.8583 inch |
| Szélesség   | 22.5 mm  | Szélesség (coll) | 0.8858 inch |
| Nettó tömeg | 222.4 g  |                  |             |

## Hőmérsékletek

|                      |                 |                     |  |
|----------------------|-----------------|---------------------|--|
| Tárolási hőmérséklet | -55 °C...125 °C | Ambient temperature | -55 °C...100 °C                                  |
| Üzemi hőmérséklet    |                 | Páratartalom        | 40...85% (belső), páralecsapódás nem megengedett |

## Termékek környezetvédelmi megfelelése

|                          |                |
|--------------------------|----------------|
| RoHS megfelelési állapot | Megfelel       |
| REACH SVHC               | Lead 7439-92-1 |

## vezérlő oldal

|                            |               |                      |            |
|----------------------------|---------------|----------------------|------------|
| Névleges vezérlőfeszültség | 3.5...32 V DC | Névleges vezérlőáram | 10...13 mA |
| Névleges teljesítmény      | <500 mW       | Állapotjelző         | LED, sárga |
| Védőáramkör                | Fojtódióda    | Bemenő frekvencia    | 10 Hz      |

## Terhelés oldal

|  |  |  |                                   |
|--|--|--|-----------------------------------|
| Névleges kapcsolási feszültség                         | 24...510 V AC                                      | Névleges áram                          | 22 A (AC 51) @ 40 °C; 7 A (AC 53) |
| Max. kapcsolási áram                                   | 50 A   | Terhelés kategória                     | AC 51, AC 53                      |
| Bekapcsolási áram                                      | 290 A (10 ms)                                      | Impulzus terhelés, max. áram           | 530 A (10 ms), non-recurrent      |
| Integrált terheléskorlátozás (I <sup>2</sup> t) <10 ms | 1400 A <sup>2</sup> s                              | Bekapcsolási késleltetés               | ≤0,1 ms                           |
| Kikapcsolási késleltetés                               | ≤ 10 ms  | Feszültségesés max. terhelésnél        | ≤1.25 V                           |
| Szivárgási áram  | ≤ 1 mA   | Min. kapcsolási áram                   | 5 mA                              |
| Rövidzárlatbiztos                                      | Nem  | Védőáramkör, terhelés oldal            | Varisztor                         |
| Érintkező típusa                                       | 1 NO contact (Thyristor (instantaneous-switching)) | Kimenő feszültség frekvenciatartománya | 50...60 Hz                        |
| max. kapcsolási frekvencia (DC vezérlőfeszültség)      | 10 Hz  |  |                                   |

## Általános adatok

|          |  |          |       |
|----------|--|----------|-------|
| Változat | Single-phase with mounted heat sink (instantaneous-switching output) | Tartósín | TS 35 |
|----------|--|----------|-------|

## Műszaki adatok

## Szigetelések koordinálása

|  |                   |  |                          |
|--|-------------------|--|--------------------------|
| Insulation coordination according to       | EN 60947-4-3:2014 | Szennyezés súlyossága                        | 2                        |
| Túlfeszültség kategória                    | III               | Átütési szilárdság, vezérlő oldal - terhelés | 3,3 kVeff / 1 perc oldal |
| Dielectric strength of load side - housing | 4 kVeff           | Lökőfeszültség                               | 4 kV (1,2/50 µs)         |
| Védelmi osztály                            | IP20              |  |                          |

## csatlakozási adatok (vezérlő oldal)

|  |                      |  |                     |
|--|----------------------|--|---------------------|
| Vezetékcsatlakozás-technika (vezérlő oldal)                    | Csavaros csatlakozás | Névleges csatlakozási rögzítési tartomány (vezérlő oldal)      | 1.5 mm <sup>2</sup> |
| Min. névleges csatlakozási rögzítési tartomány (vezérlő oldal) | 0.13 mm <sup>2</sup> | Max. névleges csatlakozási rögzítési tartomány (vezérlő oldal) | 3.3 mm <sup>2</sup> |
| Min. meghúzási nyomaték (vezérlő oldal)                        | 0.4 Nm               | Max. meghúzási nyomaték (vezérlő oldal)                        | 0.5 Nm              |
| Fej mérete (vezérlő oldal)                                     | 0,6 x 3,5 mm         |  |                     |

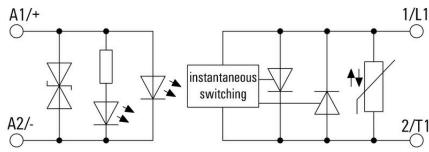
## csatlakozási adatok (terhelés oldal)

|   |                                 |   |                   |
|---|---------------------------------|---|-------------------|
| Vezetékcsatlakozás-technika (terhelés oldal)                    | Csavaros csatlakozás            | Névleges csatlakozási rögzítési tartomány (terhelés oldal)      | 6 mm <sup>2</sup> |
| Min. névleges csatlakozási rögzítési tartomány (terhelés oldal) | 1.5 mm <sup>2</sup>             | Max. névleges csatlakozási rögzítési tartomány (terhelés oldal) | 6 mm <sup>2</sup> |
| Vezetékcsatlakozás (terhelés oldal)                             | M5 gyűrűs kábelsaru (szigetelt) | Min. meghúzási nyomaték (terhelés oldal)                        | 2 Nm              |
| Max. meghúzási nyomaték (terhelés oldal)                        | 3 Nm                            | Fej mérete (terhelés oldal)                                     | Gr. PZ2           |

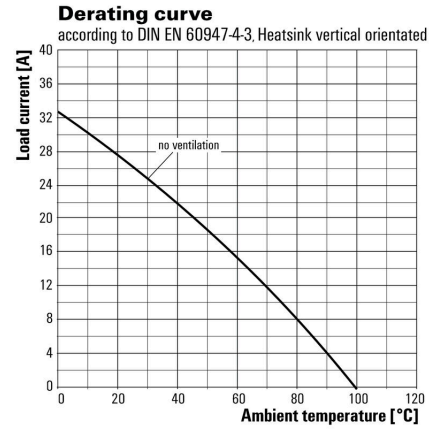
## Besorolások

|             |             |             |             |
|-------------|-------------|-------------|-------------|
| ETIM 8.0    | EC002055    | ETIM 9.0    | EC002055    |
| ETIM 10.0   | EC002055    | ECLASS 14.0 | 27-37-10-14 |
| ECLASS 15.0 | 27-37-10-14 |             |             |

**Kapcsolási rajz**

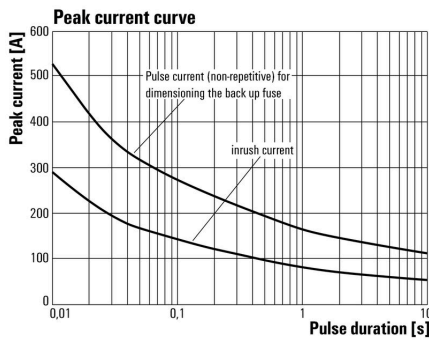


**Graph**

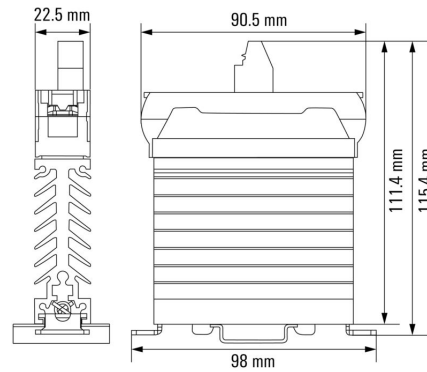


Visszaszabályozási görbe

**Graph**



**Dimensional drawing**



## PSSR 24VDC/1PH AC 22A I

**Weidmüller Interface GmbH & Co. KG**  
Klingenbergstraße 26  
D-32758 Detmold  
Germany

## Rajzok

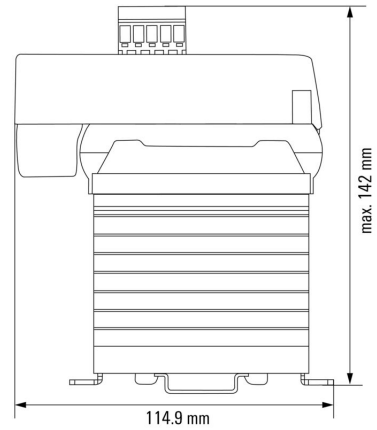
[www.weidmueller.com](http://www.weidmueller.com)

### Felhasználási példa



Optional plug-in current-monitoring module (item no.: 1406230000)

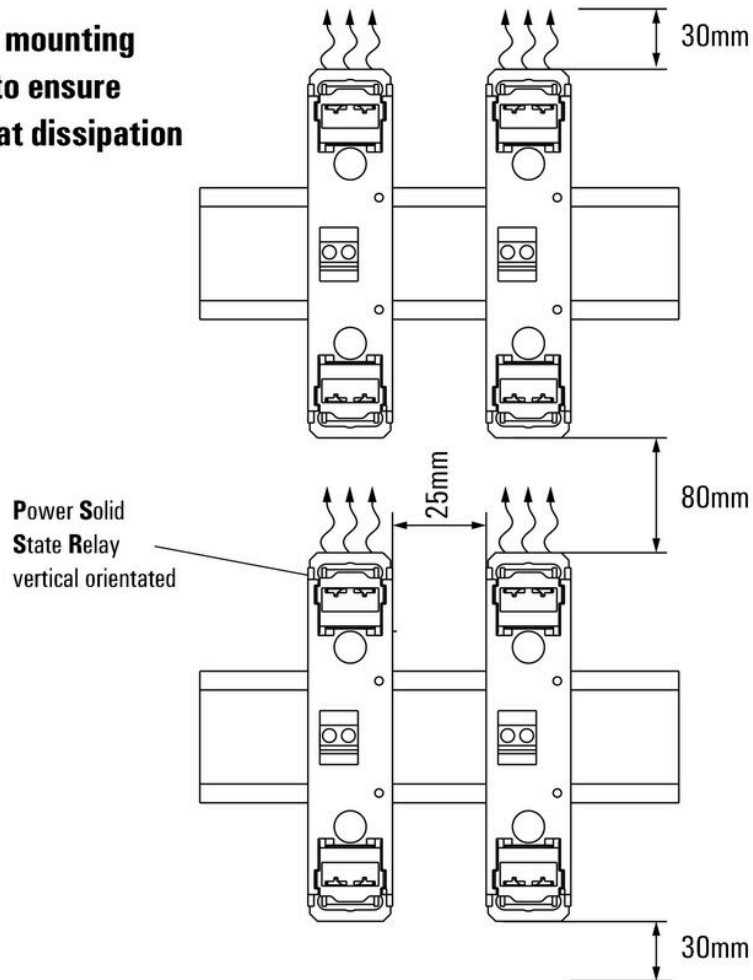
### Dimensional drawing



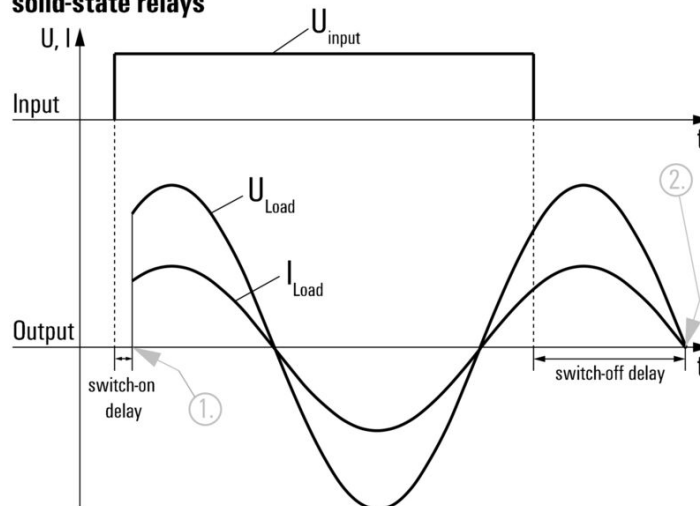
Dimensions of a 1-phase PSSR with current monitoring module attached

Miscellaneous

**Suggested mounting distances to ensure optimal heat dissipation**



**Signal characteristics of instantaneous switching solid-state relays**

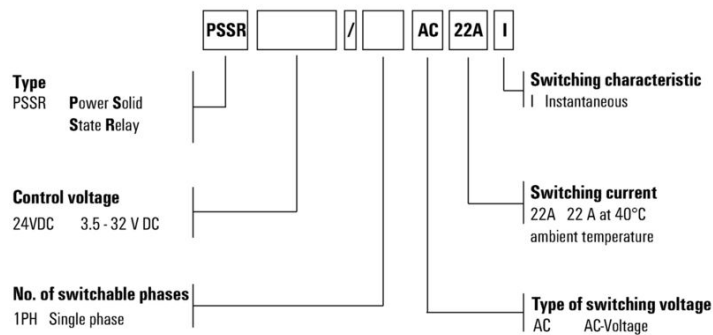


Shown at an example with resistive load.

1. Switches on instantaneous with switch on delay when control input gets signal.
2. Switches off at next zero cross of mains current after control input signal was switched off.

Switching DC voltages is not possible with this solid-state relays.

**Type codes**



## PSSR 24VDC/1PH AC 22A I

**Weidmüller Interface GmbH & Co. KG**  
 Klingenbergstraße 26  
 D-32758 Detmold  
 Germany

www.weidmueller.com

## Tartozékok

### Áramfelügyelő modulok



- Max. 5 db párhuzamosan kapcsolt fogyasztó felügyelete
- Egyszeri hiba és rövidzárlat monitorozása
- Bedugaszolható az egyfázisú hűtőbordás szilárdtest teljesítményrelékbe (PSSR)
- Visszacsatoló kimenet hibaüzenethez
- Betanítás gomb a modulon és a külső betanító bemeneten
- Áramhiány kapcsolási küszöb: 0,84 x Iteach

### Általános rendelési adatok

|                |                            |          |
|----------------|----------------------------|----------|
| Típus          | PSSR 1PH CONTROL UNIT      | Változat |
| Rendelési szám | <a href="#">1406230000</a> |          |
| GTIN (EAN)     | 4050118206739              |          |
| Qty.           | 1 ST                       |          |

### Pozidriv csillagfejű csavarhúzó



Csillagfejű csavarhúzó, Pozidriv, SDK PZ DIN 5262, ISO 8764/2-PZ, kihajtó ISO 8764/1-PZ szerint, ChromTop hegy, SoftFinish markolat

### Általános rendelési adatok

|                |                            |   |
|----------------|----------------------------|---|
| Típus          | SDK PZ2 X 100              | Változat  |
| Rendelési szám | <a href="#">2749450000</a> | Csavarhúzó, Kés szélessége (B): 6 mm, 100 mm, Kés vastagsága (A): 2 |
| GTIN (EAN)     | 4050118895674              |   |
| Qty.           | 1 ST                       |   |
| Típus          | SDIK PZ2 X 100             | Változat  |
| Rendelési szám | <a href="#">2749930000</a> | Csavarhúzó, Kés szélessége (B): 2 mm, 100 mm, Kés vastagsága (A): 2 |
| GTIN (EAN)     | 4050118897234              |   |
| Qty.           | 1 ST                       |   |

## Tartozékok

## Csillagfejű csavarhúzó, Pozidrive



VDE-szigetelésű csavarhúzó készletek, max. 1000 V AC és 1500 V DC feszültség alatt álló alkatrészekhez, DIN EN 60900. IEC 900. Minden darab „GS Safety” bevizsgálással. A vágókés edzett, magas minőségű króm-vanádium-molibdén acélból készült, kékesszürke bevonattal.

## Általános rendelési adatok

|                |                            |   |
|----------------|----------------------------|---|
| Típus          | SDIK SLIM PZ2 X 100        | Változat  |
| Rendelési szám | <a href="#">2749680000</a> | Csavarhúzó, Kés szélessége (B): 2 mm, 100 mm, Kés vastagsága (A): 2 |
| GTIN (EAN)     | 4050118896428              |   |
| Qty.           | 1 ST                       |   |

## Lapos csavarhúzó



Hornycs csavarhúzó lekerekített pengével SD DIN 5265, ISO 2380/2, behajtó a DIN 5264, ISO 2380/1 szerint. Chrom Top hegy, SoftFinish markolat

## Általános rendelési adatok

|                |                            |   |
|----------------|----------------------------|---|
| Típus          | SDS 0.6X3.5X100            | Változat  |
| Rendelési szám | <a href="#">2749340000</a> | Csavarhúzó, Kés szélessége (B): 3.5 mm, Kés hossza: 100 mm, Kés vastagsága (A): 0.6 mm      |
| GTIN (EAN)     | 4050118895568              |   |
| Qty.           | 1 ST                       |   |
| Típus          | SDIS 0.6X3.5X100           | Változat  |
| Rendelési szám | <a href="#">2749810000</a> | Csavarhúzó, Kés szélessége (B): 3.5 mm, Kés hossza: 100 mm, Kés vastagsága (A): 0.6 mm      |
| GTIN (EAN)     | 4050118897012              |   |
| Qty.           | 1 ST                       |   |
| Típus          | SDIS SLIM 0.6X3.5X100      | Változat  |
| Rendelési szám | <a href="#">2749610000</a> | Szerelőszerszám, Kés szélessége (B): 3.5 mm, Kés hossza: 100 mm, Kés vastagsága (A): 0.6 mm |
| GTIN (EAN)     | 4050118896350              |   |
| Qty.           | 1 ST                       |   |

## PSSR 24VDC/1PH AC 22A I

Weidmüller Interface GmbH &amp; Co. KG

Klingenbergstraße 26

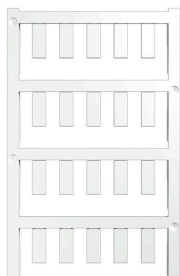
D-32758 Detmold

Germany

www.weidmueller.com

## Tartozékok

## Üres



Az ESG a bevált és tesztelt MultiCard formátumú jelölő számos ismert elektromos készülékhez. Az eredmény egy kiváló minőségű, kontrasztos készülékjelölő.

A Siemens, az ABB, a Beckhoff és számos más gyártó készülékeihez különböző típusok kaphatók.

Az előnyök áttekintése:

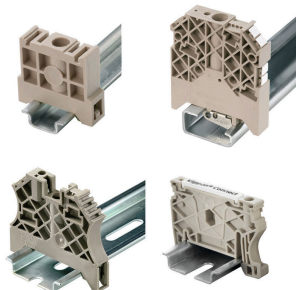
- általános célú címkék; öntapadós vagy felpattintható címkék, típustól függően,
- illesztett készülékekhez, pl. kismegszakítókhoz címkésínre pattintható ESG jelölőket szállítunk.
- Egyedi lézer-minőségű nyomtatás a műszaki jellemzőknek megfelelően

Egyedi nyomtatáshoz: Kérjük, küldje el az M-Print PRO vagy M-Print PRO Online (telepítés nélkül) jelölőszoftverünk fájlját a címkézési előírásokkal.

## Általános rendelési adatok

|                |                            |  |
|----------------|----------------------------|--|
| Típus          | ESG 6/15 RIDER MC NE WS    | Változat   |
| Rendelési szám | <a href="#">1881280000</a> | ESG, Készülékjelölők x 15 mm, PA 66, Szín: fehér, dugaszolható |
| GTIN (EAN)     | 4032248482276              |  |
| Qty.           | 200 ST                     |  |

## Végbak



A Weidmüller termékválasztékában vannak végbakok, amelyek garantálják az állandó, megbízható rögzítést a kapocsínen és megakadályozzák az elcsúszást. Rendelkezésre állnak csavaros és csavarok nélküli változatok is. A végbakokon jelölési opciók vannak, akár csoportos jelölések részére is, valamint van rajta egy vizsgálódugó tartó is.

## Általános rendelési adatok

|                |                            |  |
|----------------|----------------------------|--|
| Típus          | MEW 35/1                   | Változat   |
| Rendelési szám | <a href="#">1805610000</a> | Végbak, szürke, TS 35, None, fém, Szélesség: 12.5 mm, 100 °C |
| GTIN (EAN)     | 4032248287017              |  |
| Qty.           | 10 ST                      |  |

## Tartozékok

## ESG 6/15



Garantáltan hosszú élettartam: ESG

A több színben és formában kapható címkék erősen tapadó réteggel rendelkeznek, amely a lehető legjobb tapadást biztosítja az alatta lévő felülethez. A duplán laminált poliészternek köszönhetően az alapanyag nagyon vékony, ugyanakkor rendkívül nagy szakítószilárdságú.

A MultiMark előnyei:

- „Különböző anyagok az eltérő követelményekhez”
- Számos gyártó berendezésével használható
- Készülékjelölők ismerős kialakítással

## Általános rendelési adatok

|                |                            |  |
|----------------|----------------------------|--|
| Típus          | ESG 6/15 MM WS             | Változat                               |
| Rendelési szám | <a href="#">2619940000</a> | ESG, Készülékjelölők, 6 x 15 mm, fehér |
| GTIN (EAN)     | 4050118626148              |  |
| Qty.           | 3000 ST                    |  |

## ESG 6/17



Garantáltan hosszú élettartam: ESG

A több színben és formában kapható címkék erősen tapadó réteggel rendelkeznek, amely a lehető legjobb tapadást biztosítja az alatta lévő felülethez. A duplán laminált poliészternek köszönhetően az alapanyag nagyon vékony, ugyanakkor rendkívül nagy szakítószilárdságú.

A MultiMark előnyei:

- „Különböző anyagok az eltérő követelményekhez”
- Számos gyártó berendezésével használható
- Készülékjelölők ismerős kialakítással

## Általános rendelési adatok

|                |                            |  |
|----------------|----------------------------|--|
| Típus          | ESG 6/17 MM WS             | Változat                               |
| Rendelési szám | <a href="#">2005100000</a> | ESG, Készülékjelölők, 6 x 17 mm, fehér |
| GTIN (EAN)     | 4050118390728              |  |
| Qty.           | 3000 ST                    |  |