

**SAIE-M12SL-5S-H11TL-M16**

**Weidmüller Interface GmbH & Co. KG**  
Klingenbergstraße 26  
D-32758 Detmold  
Germany

[www.weidmueller.com](http://www.weidmueller.com)

**Általános rendelési adatok**

Változat	Beépített dugók, M12, Felerősítő menet: M 16 x 1.5, Pólusszám: 5, Sodrat / kábelhossz:
Rendelési szám	<a href="#">2530900000</a>
Típus	SAIE-M12SL-5S-H11TL-M16
GTIN (EAN)	4050118541014
Qty.	1 Darab

## SAIE-M12SL-5S-H11TL-M16

Weidmüller Interface GmbH & Co. KG  
Klingenbergstraße 26  
D-32758 Detmold  
Germany

www.weidmueller.com

## Műszaki adatok

## Tanúsítványok

ROHS	Megfelel
------	----------

## Méretek és tömegek

Nettó tömeg	30 g
-------------	------

## Termékek környezetvédelmi megfelelése

RoHS megfelelési állapot	Megfelel, kivétellel
RoHS alóli kivétel (ha van/ismert ilyen)	6c
REACH SVHC	Lead 7439-92-1
SCIP	ebf89fc8-a87f-4691-b87a-dfb9921774b4

## Dugaszoló NYÁK-csatlakozók műszaki adatai

Pólusszám	5	Kódolás	L-coded
Felszerelés típusa	Hátsó paneles szerelés	Házak	M12 túske
Telepítési magasság	11 mm	Névleges feszültség	63 V
Névleges áram	16 A	Védelmi osztály	IP67, becsavart állapotban
Érintkező felület	Arany a nikkel felett	Ház fő anyaga	PA
Csatlakozási menet	M12	Meghúzási nyomaték	M12: 0,8 - 1,2 Nm
Felerősítő menet	M 16 x 1.5	Felszerelés NYÁK-ra	Merülőforrasztás
Érintkező anyaga	Cu-ötvözet		

## Általános információk

Pólusszám	5	Ház fő anyaga	PA
Csatlakozási menet	M12	Érintkező anyaga	Cu-ötvözet
Érintkező felület	Arany a nikkel felett	Felszerelés típusa	Hátsó paneles szerelés
Védelmi osztály	IP67, becsavart állapotban		

## Fontos megjegyzés

Megjegyzések

## Besorolások

ETIM 8.0	EC003568	ETIM 9.0	EC003568
ETIM 10.0	EC003568	ECLASS 14.0	27-44-01-10
ECLASS 15.0	27-44-01-10		

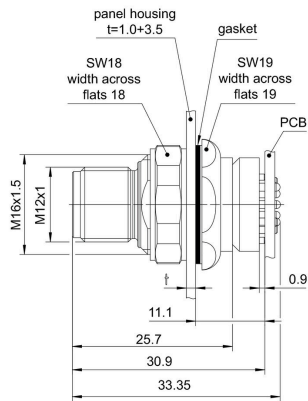
## SAIE-M12SL-5S-H11TL-M16

Weidmüller Interface GmbH & Co. KG  
Klingenbergstraße 26  
D-32758 Detmold  
Germany

## Rajzok

www.weidmueller.com

### Méretrajz



### NYÁK kivitel

