

M12 L-CODED CON MALE 180°

Weidmüller Interface GmbH & Co. KG
Klingenbergstraße 26
D-32758 Detmold
Germany

www.weidmueller.com

**Általános rendelési adatok**

Változat	Beépített dugók, M12, Felerősítő menet: M 16, Pólusszám: 5, Sodrat / kábelhossz:
Rendelési szám	2530810000
Típus	M12 L-CODED CON MALE 180°
GTIN (EAN)	4050118540932
Qty.	60 Darab

M12 L-CODED CON MALE 180°

Weidmüller Interface GmbH & Co. KG
Klingenbergstraße 26
D-32758 Detmold
Germany

www.weidmueller.com

Műszaki adatok

Tanúsítványok

ROHS	Megfelel
------	----------

Méreték és tömegek

Nettó tömeg	1.73 g
-------------	--------

Termékek környezetvédelmi megfelelése

RoHS megfelelési állapot	Megfelel, kivétellel
RoHS alóli kivétel (ha van/ismert ilyen)	6c
REACH SVHC	Lead 7439-92-1
SCIP	ebf89fc8-a87f-4691-b87a-dfb9921774b4

Dugaszoló NYÁK-csatlakozók műszaki adatai

Pólusszám	5	Kódolás	L-coded
Névleges feszültség	63 V	Névleges áram	16 A
Névleges áram	16 A	Védelmi osztály	IP67, teljesen felszerelve
Érintkező felület	Arany a nikkelt felett	Ház fő anyaga	PA
Csatlakozási menet	M12	Meghúzási nyomaték	M12: 0,8 - 1,2 Nm
Felerősítő menet	M 16	Szennyezés súlyossága	3 (2 a tömített részen belül)
Dugaszolási ciklusok	500	Érintkező anyaga	Cu-ötvezet

Általános információk

Pólusszám	5	UL 94 éghetőségi osztály	V-0
Ház fő anyaga	PA	Csatlakozási menet	M12
Érintkező anyaga	Cu-ötvezet	Érintkező felület	Arany a nikkelt felett
Védelmi osztály	IP67, teljesen felszerelve	Dugaszolási ciklusok	500

Fontos megjegyzés

Megjegyzések

Besorolások

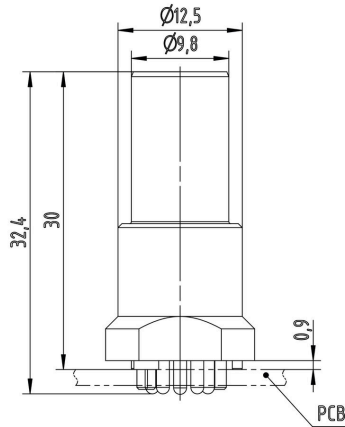
ETIM 8.0	EC003557	ETIM 9.0	EC003557
ETIM 10.0	EC003557	ECLASS 14.0	27-44-02-23
ECLASS 15.0	27-44-02-23		

M12 L-CODED CON MALE 180°

Weidmüller Interface GmbH & Co. KG
Klingenbergstraße 26
D-32758 Detmold
Germany

Rajzok

www.weidmueller.com

Méretrajz**NYÁK kivitel**