

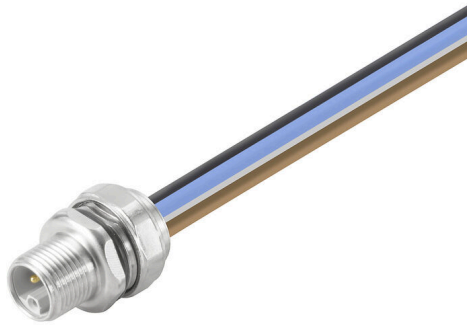
SAIE-M12SL-0.3VFM16-2.5**Weidmüller Interface GmbH & Co. KG**

Klingenbergstraße 26

D-32758 Detmold

Germany

www.weidmueller.com



A perifériás készülékeket nagyobb teljesítménnyel kell ellátni. Új M12 dugaszcsatlakozókkal több mint 250 V és 2 A lehetséges problémamentesen. A kompakt, A-, K-, L-, S és T kódolású M12 dugaszcsatlakozók akár 630 V AC vagy 60 V DC és 12 A átvitelére is képesek.

Általános rendelési adatok

Változat	Beépített dugók, M12, tú, egyenes, Felerősítő menet: M 16 x 1.5, Pólusszám: 5, Sodrat / kábelhossz: 0.3 m, Első rögzítés
Rendelési szám	2530790000
Típus	SAIE-M12SL-0.3VFM16-2.5
GTIN (EAN)	4050118540918
Qty.	1 Darab

Műszaki adatok

Tanúsítványok

Jóváhagyások



ROHS	Megfelel
UL File Number Search	UL weboldal
Tanúsítvány száma (cURus)	E307231

Méreték és tömegek

Nettó tömeg	50 g
-------------	------

Termékek környezetvédelmi megfelelése

RoHS megfelelési állapot	Megfelel, kivétellel
RoHS alóli kivétel (ha van/ismert ilyen)	6c
REACH SVHC	Lead 7439-92-1
SCIP	ebf89fc8-a87f-4691-b87a-dfb9921774b4

Kábel műszaki adatai

Érkeresztmetszet	2.5 mm ²	Sodrat / kábelhossz	0.3 m
Színkód gyűrű	Barna, Piros, Kék, Fekete, Szürke	Pólusok száma	5

Egyedi igényekre szabható dugaszoló csatlakozók műszaki adatai

Pólusszám	5	Kódolás	L-coded
Érintkező felület	Aranyozott	Ház fő anyaga	Cink présöntvény
Érintkező anyaga	Cu	Névleges feszültség	63 V
Névleges áram	16 A	Védelmi osztály	IP67, becsavart állapotban
Ház hőmérsékleti tartománya	-40 ... +85 ° C		

Általános adatok

Pólusszám	5	Kódolás	L-coded
Csatlakozási menet	M12	Érintkező felület	Aranyozott
Érkeresztmetszet	2.5 mm ²	Ház fő anyaga	Cink présöntvény
Érintkező anyaga	Cu	Felszerelés típusa	Első rögzítés
Névleges feszültség	63 V	Névleges áram	16 A
Védelmi osztály	IP67, becsavart állapotban	1. csatlakozás	M12
2. csatlakozás	Flying wires	Sodrat / kábelhossz	0.3 m
Felerősítő menet	M 16 x 1.5	Ház hőmérsékleti tartománya	-40 ... +85 ° C
Vezeték külső átm.	-		

Besorolások

ETIM 8.0	EC003570	ETIM 9.0	EC003570
ETIM 10.0	EC003570	ECLASS 14.0	27-44-01-03
ECLASS 15.0	27-44-01-03		

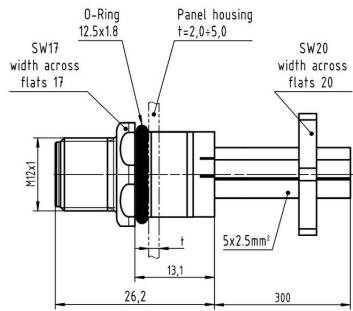
SAIE-M12SL-0.3VFM16-2.5

Weidmüller Interface GmbH & Co. KG
 Klingenbergstraße 26
 D-32758 Detmold
 Germany

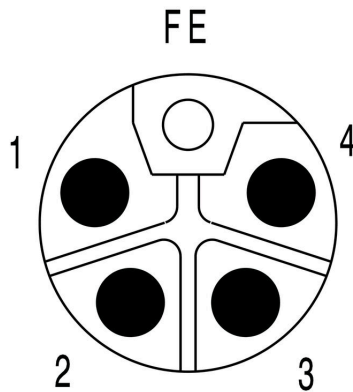
Rajzok

www.weidmueller.com

Méretrajz



Póluskiosztás



Kapcsolási rajz



Szerelési kivágás

