

CMA-CTM-7-SNAP-ON**Weidmüller Interface GmbH & Co. KG**

Klingenbergstraße 26

D-32758 Detmold

Germany

www.weidmueller.com



A CMA-CTM 7 sorozatú mini áramváltó egy induktív áramváltó,

amelyet a transzformátor elv szerint terveztünk kör keresztmetszetű primer vezetővel.

A CMA-CTM 7 sorozatú áramváltók karbantartásmentesek, és

32 A - 64 A primer áramok mérése terveztük.

Ezeket a primer áramokat legfeljebb 1 A-é alakítják a szekunder oldalon.

Kis méreteivel tökéletesen illeszkedik a 3 fázisú

megszakítóban való alkalmazásra

a 17,5 mm fázis távolsággal.

Általános rendelési adatok

Rendelési szám	2525160000
Típus	CMA-CTM-7-SNAP-ON
GTIN (EAN)	4050118536522
Qty.	1 Darab

CMA-CTM-7-SNAP-ON

Weidmüller Interface GmbH & Co. KG

Klingenbergstraße 26

D-32758 Detmold

Germany

www.weidmueller.com

Technical data

Tanúsítványok

ROHS Megfelel

Méretek és tömegek

Mélység	10 mm	Mélység (coll)	0.3937 inch
Magasság	10 mm	Magasság (coll)	0.3937 inch
Szélesség	10 mm	Szélesség (coll)	0.3937 inch
Nettó tömeg	4.4 g		

Hőmérsékletek

Tárolási hőmérséklet	-20 °C...70 °C	Ambient temperature	-10 °C...40 °C
Üzemi hőmérséklet		Folyamatos üzemi hőmérséklet., min.	-10 °C
Folyamatos üzemi hőmérséklet., max.	40 °C		

Termékek környezetvédelmi megfelelése

RoHS megfelelési állapot	Megfelel
REACH SVHC	Nincs 0,1 tömeg% feletti SVHC

Technical properties

Védelmi osztály IP20

Besorolások

ETIM 8.0	EC002625	ETIM 9.0	EC002625
ETIM 10.0	EC002625	ECLASS 14.0	27-18-28-07
ECLASS 15.0	27-18-28-07		

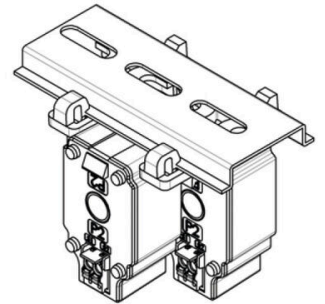
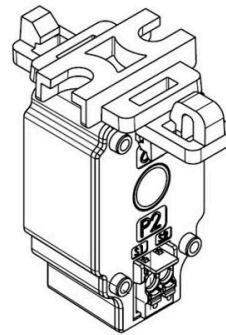
CMA-CTM-7-SNAP-ON

Weidmüller Interface GmbH & Co. KG
Klingenbergstraße 26
D-32758 Detmold
Germany

www.weidmueller.com

Drawings

Felhasználási példa



Méretrajz

