

**SAIL-7/8W7/8W-5-0.3U****Weidmüller Interface GmbH & Co. KG**

Klingenbergstraße 26

D-32758 Detmold

Germany

www.weidmueller.com



A szenzor/aktuátor kábeleket a különböző alkalmazásokban az érzékelők és aktuátorok bekötéséhez és adat illetve táplálás továbbításához használják. A fröccsöntött kábel a dugaszolható csatlakozó összekötését és tesztelt csatlakoztatását biztosítja a gyári kábelhez. A kábelek sokféle környezeti körülmény hatásának lehetnek kitéve, mint például nedvesség, por, hó, hideg, rázkódás vagy rezgés.

A 7/8"-os kábeleket általában tápellátásra használják.

Van valami, amit nem talált meg, vagy magyarázatot kér?

Beszéljen velünk!

**Általános rendelési adatok**

Változat	Érzékelő/beavatkozó vezeték, 7/8", Pólusok száma : 5 (4 + PE), 0.3 m, csap, 90° - aljzat 90°, árnyékolt: Nem, LED: Nem, Köpeny anyaga: PUR, Halogén: Nem
Rendelési szám	<a href="#">2519460030</a>
Típus	SAIL-7/8W7/8W-5-0.3U
GTIN (EAN)	4050118533897
Qty.	1 Darab

## SAIL-7/8W7/8W-5-0.3U

Weidmüller Interface GmbH &amp; Co. KG

Klingenbergstraße 26

D-32758 Detmold

Germany

www.weidmueller.com

## Műszaki adatok

## Tanúsítványok

Jóváhagyások



ROHS Megfelel

## Méreték és tömegek

Nettó tömeg 80 g

## Termékek környezetvédelmi megfelelése

RoHS megfelelési állapot Megfelel  
 REACH SVHC Lead 7439-92-1  
 SCIP ebf89fc8-a87f-4691-b87a-dfb9921774b4

## Kábel műszaki adatai

Kábelhossz	0.3 m	Köpeny színe	fekete
PE működés	Igen	A következő kábeltartókhoz:	Igen
Érkeresztmetszet	1.5 mm <sup>2</sup>	árnyékolt	Nem
Halogén	Nem	Szigetelés	TPM
Hajlítási sugár, min., mozgó	7,5 x kábelátmérő	Hajlítási ciklusok	5 millió
Köpeny anyaga	PUR	Konfigurálható kábelhossz	Nem
Külső bevonat az UL AWM stílusnak megfelelően	20234 (80 °C / 1000 V)	Keresztkötéses irradáció	Nem
Hegesztési szikrákkal szembeni ellenállás	Nem	Színkód gyűrű	Barna, Fehér, Kék, Fekete, Zöld / sárga
Csavarási ellenállás	0 °/m	Temperature range, stationary	-50...80 °C
Hegesztésnek ellenálló	Nem	Temperature range, moving	-20...80 °C
Pólusok száma	5 (4 + PE)	Outside diameter	8.7 mm ± 0.2 mm

## Általános műszaki adatok

Kódolás	nincs	Csatlakozási menet	7/8"
Érintkező felület	Au (arany)	LED	Nem
Változat	csap, 90° - aljzat 90°	Ház fő anyaga	PUR
Szigetelési ellenállás	108 Ω	Érintkező anyaga	CuZn
Névleges feszültség	300 V	Névleges áram	9 A
Védelmi osztály	IP68, becsavart állapotban	Dugaszolási ciklusok	≥ 100
Szennyezés súlyossága	3	áthidalt	Nem
Névleges lökőfeszültség	2500 V	Névleges feszültség (UL)	600 V
Menetes gyűrű anyaga	Cink présöntvény	Ház hőmérsékleti tartománya	-40 ... +85 °C
Meghúzási nyomaték	7/8": 1.5 Nm		

## Villamos tulajdonságok

Szigetelési ellenállás	108 Ω	Névleges feszültség	300 V
------------------------	-------	---------------------	-------

## Dugó, bal

Csatlakozó, bal	IP68, dugós érintkező, 90°-os szög, Műanyag, árnyékolatlan
-----------------	--

**SAIL-7/8W7/8W-5-0.3U**

**Weidmüller Interface GmbH & Co. KG**  
Klingenbergstraße 26  
D-32758 Detmold  
Germany

[www.weidmueller.com](http://www.weidmueller.com)

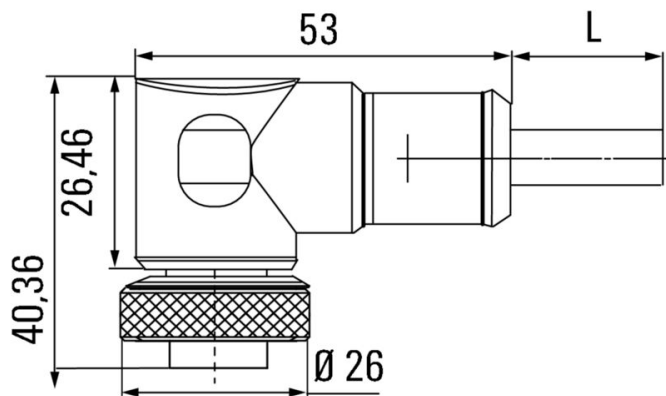
**Műszaki adatok****Dugó, jobb**

Csatlakozó, jobb	IP68, hüvelyes érintkező, 90°-os szög, Műanyag, árnyékolatlan
------------------	---

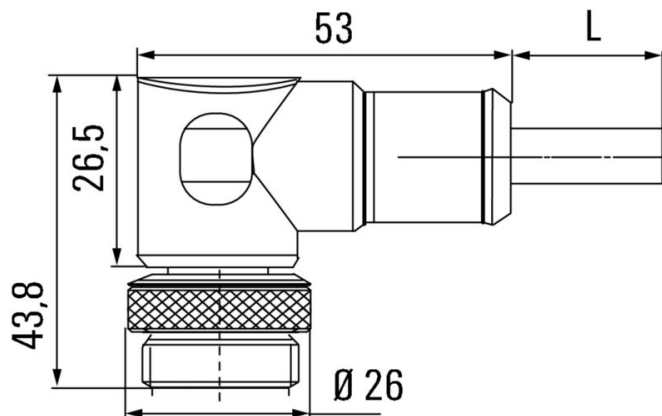
**Besorolások**

ETIM 8.0	EC001855	ETIM 9.0	EC001855
ETIM 10.0	EC001855	ECLASS 14.0	27-06-03-11
ECLASS 15.0	27-06-03-11		

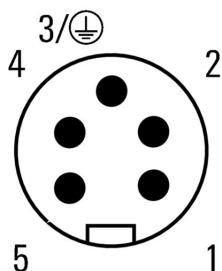
**Méretrajz**



**Póluskiosztás**



**Póluskiosztás**



**Kapcsolási rajz**

