

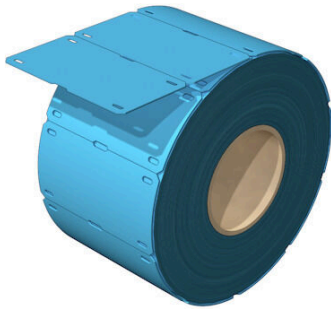
**SFX 30/60 MM BL****Weidmüller Interface GmbH & Co. KG**

Klingenbergstraße 26

D-32758 Detmold

Germany

www.weidmueller.com



Kiemelkedő rugalmasság: SFX

Az SFX jelölő a legjobb megoldás a kábelek azonosítására, ha Ön a hagyományos kábelkötegelős megoldást preferálja. A kábelek nem minden esetben egyenesen futnak. Az SFX jelölők rendkívül rugalmas anyaga ilyen esetekhez alkalmazkodik. A jelölő könnyedén követi a kábelek és kábelrögzítők görbületeit.

**Általános rendelési adatok**

|                |  |
|----------------|--|
| Változat       | SlimFix, Vezeték és kábeljelölők, 7 -, 60 x 32 mm, kék |
| Rendelési szám | <a href="#">2519140000</a>                             |
| Típus          | SFX 30/60 MM BL  |
| GTIN (EAN)     | 4050118531299  |
| Qty.           | 300 Darab  |

## SFX 30/60 MM BL

Weidmüller Interface GmbH & Co. KG  
Klingenbergstraße 26  
D-32758 Detmold  
Germany

www.weidmueller.com

## Technical data

## Tanúsítványok

ROHS Megfelel

## Méretek és tömegek

|             |        |                  |             |
|-------------|--------|------------------|-------------|
| Mélység     | 0.6 mm | Mélység (coll)   | 0.0236 inch |
| Magasság    | 60 mm  | Magasság (coll)  | 2.3622 inch |
| Szélesség   | 32 mm  | Szélesség (coll) | 1.2598 inch |
| Nettó tömeg | 1.44 g |                  |             |

## Hőmérséklet

Üzemi hőmérsékleti tartomány -40...90 °C

## Termékek környezetvédelmi megfelelése

RoHS megfelelési állapot Megfelel, kivétel nélkül  
REACH SVHC Nincs 0,1 tömeg% feletti SVHC

## Általános adatok

|                                    |              |                                    |  |
|------------------------------------|--------------|------------------------------------|--|
| Nyomtatás típusa                   | üres         | Változat                           | halogénmentes  |
| Szélesség                          | 32 mm        | UL 94 éghetőségi osztály           | HB   |
| Üzemi hőmérsékleti tartomány, max. | 90 °C        | Üzemi hőmérsékleti tartomány, min. | -40 °C   |
| Szín                               | kék          | Halogén                            | Nem  |
| Alapanyag                          | Poliuretán   | Nyomtatott karakterek              | nélkül   |
| Címkemező mérete                   | 45 x 29.5 mm | kompatibilis nyomtató              | <a href="#">THM MULTIMARK</a> , <a href="#">THM MULTIMARK PLUS</a> |
| Üzemi hőmérsékleti tartomány       | -40...90 °C  | Szám tekercsenként                 | 300  |

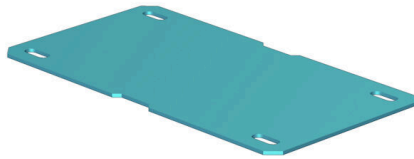
## Vezeték és kábeljelölők

|                            |         |   |                     |
|----------------------------|---------|---|---------------------|
| Halogén                    | Nem     | Vezeték-keresztmetszet, max.            | 500 mm <sup>2</sup> |
| Vezeték külső átmérő, max. | 40 mm   | Vezeték külső átmérő, min.              | 7 mm                |
| Szövegmező szélessége      | 45 mm   | Kábelkötegelő csatorna                  | Lapos               |
| Szövegmező magassága       | 29.5 mm | Vezeték külső átm.                      | 7 -                 |
| Hozzávaló kábelkötegelő    | Műanyag | Csatlakoztatott vezeték keresztmetszete | 500 mm <sup>2</sup> |

## Besorolások

|             |             |             |             |
|-------------|-------------|-------------|-------------|
| ETIM 8.0    | EC001530    | ETIM 9.0    | EC001530    |
| ETIM 10.0   | EC001530    | ECLASS 14.0 | 27-28-11-02 |
| ECLASS 15.0 | 27-28-11-02 |             |             |

**Drawings**



## SFX 30/60 MM BL

Weidmüller Interface GmbH &amp; Co. KG

Klingenbergstraße 26

D-32758 Detmold

Germany

www.weidmueller.com

## Accessories

## Tintaszalagok

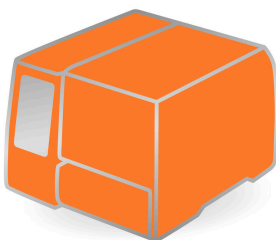


Ezek a nyomtatók a hőnyomtató-technológiának köszönhetően kiváló minőségben nyomtatnak. A különböző anyagok és a Windows-alapú felhasználóbarát nyomtatási rendszer minden jelölést optimalizál.

## Általános rendelési adatok

|                |                            |            |  |
|----------------|----------------------------|------------|--|
| Típus          | RIBBON MM 76/360 SW        | Változat   |  |
| Rendelési szám | <a href="#">2005080000</a> | Ink ribbon |  |
| GTIN (EAN)     | 4050118389951              |            |  |
| Qty.           | 1 ST                       |            |  |

## THM MULTIMARK



Ezek a nyomtatók a hőnyomtató-technológiának köszönhetően kiváló minőségben nyomtatnak. A különböző anyagok és a Windows-alapú felhasználóbarát nyomtatási rendszer minden jelölést optimalizál.

## Általános rendelési adatok

|                |                            |          |  |
|----------------|----------------------------|----------|--|
| Típus          | MULTIMARK ROLLER 115       | Változat |  |
| Rendelési szám | <a href="#">1357420000</a> |          |  |
| GTIN (EAN)     | 4050118160314              |          |  |
| Qty.           | 1 ST                       |          |  |

## THM MULTIMARK PLUS



Ezek a nyomtatók a hőnyomtató-technológiának köszönhetően kiváló minőségben nyomtatnak. A különböző anyagok és a Windows-alapú felhasználóbarát nyomtatási rendszer minden jelölést optimalizál.

## Accessories

### Általános rendelési adatok

|                |                            |          |
|----------------|----------------------------|----------|
| Típus          | MULTIMARK PLUS ROLLER 1... | Változat |
| Rendelési szám | <a href="#">2672590000</a> |          |
| GTIN (EAN)     | 4050118708097              |          |
| Qty.           | 1 ST                       |          |