

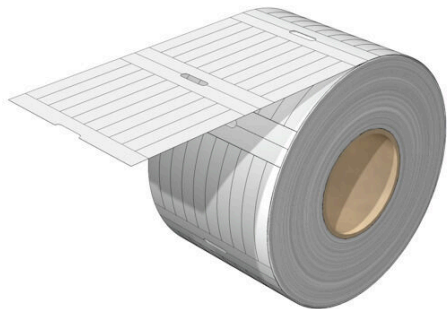
**ELS 7/40 MM WS****Weidmüller Interface GmbH & Co. KG**

Klingenbergstraße 26

D-32758 Detmold

Germany

www.weidmueller.com

**ELS**

Az ELS címkék speciális, nem ragasztós behelyezhető címkék WKM kábeljelölőkhöz vagy csoportos jelölőtartókhoz. A matt, vékony, de nehezen szakadó poliészter nagyon jó címkeanyag és kiválóan olvasható. A víztaszító WKM hüvelyekkel együtt használva a megoldás különösen tartós kábel-azonosítást kínál, még durva környezetben is.

**Általános rendelési adatok**

Változat	ELS, Behelyezhető jelölők, 40 x 6.3 mm, fehér
Rendelési szám	<a href="#">2518620000</a>
Típus	ELS 7/40 MM WS
GTIN (EAN)	4050118531312
Qty.	3000 Darab

## Műszaki adatok

## Tanúsítványok

ROHS	Megfelel
------	----------

## Méretek és tömegek

Mélység	0.14 mm	Mélység (coll)	0.0055 inch
Magasság	40 mm	Magasság (coll)	1.5748 inch
Szélesség	6.3 mm	Szélesség (coll)	0.248 inch
Nettó tömeg	0.06 g		

## Hőmérséklet

Üzemi hőmérsékleti tartomány	-40...150 °C
------------------------------	--------------

## Termékek környezetvédelmi megfelelése

RoHS megfelelési állapot	Megfelel, kivétel nélkül
REACH SVHC	Nincs 0,1 tömeg% feletti SVHC

## Általános adatok

Nyomatás típusa	üres	Változat	halogénmentes
Szélesség	6.3 mm	UL 94 éghetőségi osztály	HB
Üzemi hőmérsékleti tartomány, max.	150 °C	Üzemi hőmérsékleti tartomány, min.	-40 °C
Szín	fehér	Halogén	Nem
Alapanyag	Poliészter	Nyomatott karakterek	nélkül
kompatibilis nyomtató	<a href="#">THM MULTIMARK</a> , <a href="#">THM MULTIMARK PLUS</a>	Üzemi hőmérsékleti tartomány	-40...150 °C
Szám tekercsenként	3000		

## Vezeték és kábeljelölők

Halogén	Nem
---------	-----

## Besorolások

ETIM 8.0	EC001530	ETIM 9.0	EC001530
ETIM 10.0	EC001530	ECLASS 14.0	27-28-11-02
ECLASS 15.0	27-28-11-02		



## ELS 7/40 MM WS

**Weidmüller Interface GmbH & Co. KG**  
Klingenbergstraße 26  
D-32758 Detmold  
Germany

www.weidmueller.com

## Tartozékok

## Tintaszalagok



Ezek a nyomtatók a hőnyomtató-technológiának köszönhetően kiváló minőségben nyomtatnak. A különböző anyagok és a Windows-alapú felhasználóbarát nyomtatási rendszer minden jelölést optimalizál.

## Általános rendelési adatok

Típus	RIBBON MM 110/360 SW	Változat
Rendelési szám	<a href="#">2005070000</a>	Ink ribbon
GTIN (EAN)	4050118390049	
Qty.	1 ST	

## THM MULTIMARK



Ezek a nyomtatók a hőnyomtató-technológiának köszönhetően kiváló minőségben nyomtatnak. A különböző anyagok és a Windows-alapú felhasználóbarát nyomtatási rendszer minden jelölést optimalizál.

## Általános rendelési adatok

Típus	MULTIMARK ROLLER 115	Változat
Rendelési szám	<a href="#">1357420000</a>	
GTIN (EAN)	4050118160314	
Qty.	1 ST	

## THM MULTIMARK PLUS



Ezek a nyomtatók a hőnyomtató-technológiának köszönhetően kiváló minőségben nyomtatnak. A különböző anyagok és a Windows-alapú felhasználóbarát nyomtatási rendszer minden jelölést optimalizál.

**Tartozékok****Általános rendelési adatok**

Típus	MULTIMARK PLUS ROLLER 1...	Változat
Rendelési szám	<a href="#">2672590000</a>	
GTIN (EAN)	4050118708097	
Qty.	1 ST	