

HDC MHP200 M 25**Weidmüller Interface GmbH & Co. KG**

Klingenbergstraße 26

D-32758 Detmold

Germany

www.weidmueller.com



A krimp (sajtott) csatlakozások olyan elektronikai és mechanikai kötést biztosítanak a vezeték és az érintkező között, ami egyszerre biztonságos és megbízható. Az optimális krimpcsatlakozás gázzáró és korrózióálló.

Általános rendelési adatok

Változat	Dugó, ezüst, 25 - 25 mm ²
Rendelési szám	2514860000
Típus	HDC MHP200 M 25
GTIN (EAN)	4050118528503
Qty.	10 Darab

HDC MHP200 M 25

Weidmüller Interface GmbH & Co. KG
Klingenbergstraße 26
D-32758 Detmold
Germany

www.weidmueller.com

Technical data

Tanúsítványok

Jóváhagyások



ROHS Megfelel

Méretek és tömegek

Nettó tömeg 29 g

Hőmérsékletek

Hőmérsékleti határérték -40 °C ... 125 °C

Termékek környezetvédelmi megfelelése

RoHS megfelelési állapot	Megfelel, kivétellel
RoHS alóli kivétel (ha van/ismert ilyen)	6c
REACH SVHC	Lead 7439-92-1
SCIP	6eabd5ae-2d6b-409e-8bdf-87c27ee10e40

Általános adatok

Érintkező átmérő, dugó Ø	9.5 mm	Csupaszolási hossz, névleges csatlakozás	19 mm
Csatlakozás típusa	Krimpelhető csatlakozás	Verzió betét	MHP
Vezeték-keresztmetszet, max.	25 mm ²	Vezeték-keresztmetszet, min.	25 mm ²
Felületi minőség	ezüst	Dugasolási ciklusok	≥ 500
Típus	Dugó	Alapanyag	Rézötvözet
Gyártás módszerek	fordított	Csatlakoztatott vezeték keresztmetszete	25 - 25 mm ²

Besorolások

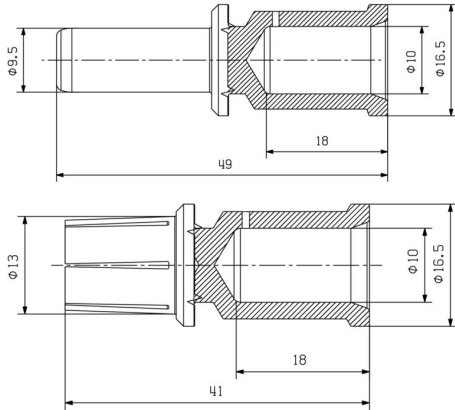
ETIM 8.0	EC000796	ETIM 9.0	EC000796
ETIM 10.0	EC000796	ECLASS 14.0	27-44-02-04
ECLASS 15.0	27-44-02-04		

HDC MHP200 M 25

Weidmüller Interface GmbH & Co. KG
Klingenbergstraße 26
D-32758 Detmold
Germany

Drawings

www.weidmueller.com



HDC MHP200 M 25

Weidmüller Interface GmbH & Co. KG

Klingenbergstraße 26

D-32758 Detmold

Germany

www.weidmueller.com

Accessories

Szerszámok



Krimpelő (sajtoló) szerszámok kábelsarukhoz, csatlakozókhoz és érvéghüvelyekhez, cserélhető betétekkel

- A hidraulikus támogatásnak köszönhetően extrém gyors feldolgozás
- Nagy feldolgozási tartomány akár 300 mm²-ig
- Gyorsműködésű 270°-ban elforgatható sajtolófej.
- Automatikus nyomásszabályozás és felügyelet nyomásszenzoron keresztül.
- A krímpelési folyamat elektronikus vezérlése és felügyelete
- Az összes krímpelési ciklus és a hibaüzenetek mentése a belső memóriába.
- Az összes ciklus és hibaüzenet kiolvasása USB-n keresztül
- Li-ion akkumulátor töltési állapotjelzővel: 18 V, 2 Ah

Általános rendelési adatok

Típus	EPG 45	Változat
Rendelési szám	1500830000	Présszerszám, 6mm ² , 150mm ² , Hatszög sajtolás, WM krimp, Fogas sajtolás, Trapéz alakú krímpelés, Ovális sajtolás
GTIN (EAN)	4050118309317	
Qty.	1 ST	

... préselhető kábelsarukhoz (DIN 46235 szerint)



Krimpelő (sajtoló) szerszámok kábelsarukhoz, csatlakozókhoz és érvéghüvelyekhez, cserélhető betétekkel

- A hidraulikus támogatásnak köszönhetően extrém gyors feldolgozás
- Nagy feldolgozási tartomány akár 300 mm²-ig
- Gyorsműködésű 270°-ban elforgatható sajtolófej.
- Automatikus nyomásszabályozás és felügyelet nyomásszenzoron keresztül.
- A krímpelési folyamat elektronikus vezérlése és felügyelete
- Az összes krímpelési ciklus és a hibaüzenetek mentése a belső memóriába.
- Az összes ciklus és hibaüzenet kiolvasása USB-n keresztül
- Li-ion akkumulátor töltési állapotjelzővel: 18 V, 2 Ah

Általános rendelési adatok

Típus	ES EPG 45 HEX 25/50	Változat
Rendelési szám	1500970000	50mm ² , Hatszög sajtolás
GTIN (EAN)	4050118309195	
Qty.	1 ST	