

**SAI-04L-VP12-3A-M08L-AND**

**Weidmüller Interface GmbH & Co. KG**  
Klingenbergstraße 26  
D-32758 Detmold  
Germany

www.weidmueller.com



SAI – logic module These devices allow the combination of signals by means of an AND or an OR gate. This function leads to a reduction in the amount of wiring. The required inputs to the PLC can be reduced by up to 6 inputs. This process therefore saves the amount of wiring and material in the field.

**Általános rendelési adatok**

Változat	M12-es kivezetéssel, M8, 30 V, , LED: Igen, LED iniciátor: Igen, Huzalozás típus: ÉS
Rendelési szám	<a href="#">2512800000</a>
Típus	SAI-04L-VP12-3A-M08L-AND
GTIN (EAN)	4050118527698
Qty.	1 Darab

## SAI-04L-VP12-3A-M08L-AND

Weidmüller Interface GmbH & Co. KG  
Klingenbergstraße 26  
D-32758 Detmold  
Germany

www.weidmueller.com

## Műszaki adatok

## Tanúsítványok

Jóváhagyások



ROHS Megfelel

## Méreték és tömegek

Nettó tömeg 58.08 g

## Hőmérsékletek

Üzemi hőmérséklet -20 - 90°C

## Termékek környezetvédelmi megfelelése

RoHS megfelelési állapot Megfelel, kivétel nélkül  
REACH SVHC Nincs 0,1 tömeg% feletti SVHC

## Connection data

Elosztó kimenet M12-es kivezetéssel Meghúzási nyomaték M8: 0,5 - 0,6 Nm, M12: 0,8 - 1,2 Nm

## Electrical data

Névleges feszültség, min.	15 V	Névleges feszültség, max.	30 V
Névleges feszültség	24 V	Névleges áram	500 mA
Max. áramtovábitási kapacitás kártyahelyenként	500 mA	Teljes áram	2 A
Elektromos szigetelés lehetséges	Nem		

## General technical data

Védelmi osztály	IP67	Logikai funkció	és
Pólusszám	3	Érintkező aljzatok száma	4
Csatlakozási menet	M8	Szennyezés súlyossága	3
Viselkedés tűzben	V-0	LED	Igen
LED iniciátor	Igen	LED-szín a működés jelzéséhez	zöld
LED szín az I/O működéshez	piros		

## Material data

Ház fő anyaga	PBT	Ház színe	fekete (RAL 9005-höz hasonló)
Csavaros aljzat	Nikkelezett CuZn	Érintkező anyaga	Nikkelezett CuZn
Érintkező felület	Aranyozott	Érintkezőtartó anyaga	PBT (UL 94 V0)

## Technical data cable

Pólusszám 3 A következő kábeltartókhöz: Nem

**SAI-04L-VP12-3A-M08L-AND**

**Weidmüller Interface GmbH & Co. KG**  
Klingenbergstraße 26  
D-32758 Detmold  
Germany

[www.weidmueller.com](http://www.weidmueller.com)

**Műszaki adatok****Besorolások**

ETIM 8.0	EC003558	ETIM 9.0	EC003558
ETIM 10.0	EC003558	ECLASS 14.0	27-44-01-11
ECLASS 15.0	27-44-01-11		

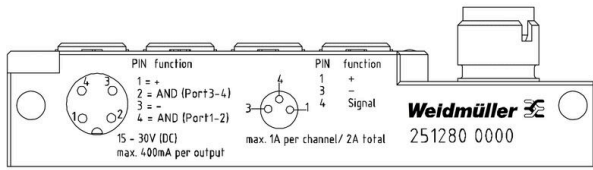
## SAI-04L-VP12-3A-M08L-AND

**Weidmüller Interface GmbH & Co. KG**  
 Klingenbergstraße 26  
 D-32758 Detmold  
 Germany

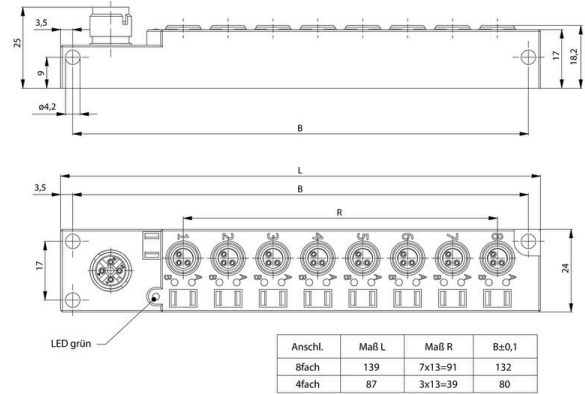
# Rajzok

www.weidmueller.com

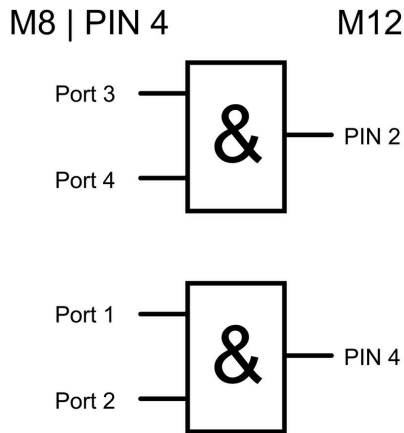
### Részletrajz



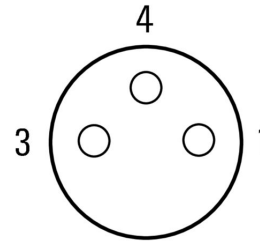
### Méretrajz



### Kapcsolási rajz



### Póluskiosztás



## SAI-04L-VP12-3A-M08L-AND

Weidmüller Interface GmbH & Co. KG  
Klingenbergstraße 26  
D-32758 Detmold  
Germany

www.weidmueller.com

## Tartozékok

## Tartozékok

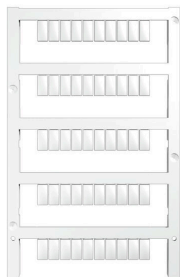


A passzív M12 elosztók minden elképzelhető kialakítással és konfigurációval kaphatók. Továbbá, számos különleges változat, pl. robbanásveszélyes területen használható SAI elosztók, vagy az ergonomikus kialakítású M8, csak a Weidmüllertől szerezhető be. Ezek mögött az innovatív termékek mögött számos szabadalmi védelem áll.

## Általános rendelési adatok

Típus	SAIEND 1/4 M8G 3P	Változat
Rendelési szám	<a href="#">2662450000</a>	M8, LED: , LED iniciátor: , Huzalozás típus:
GTIN (EAN)	4050118677379	
Qty.	1 ST	

## Üres



A MultiFit a Weidmüller más gyártmányú sorkapcsokhoz használható jelölőrendszere. A Weidmüller Dekafixhez hasonlóan a MultiFit család jelölői is átalakítás nélkül használhatók a szabványos nyomtatási rendszerekben. Javasoljuk, hogy a MultiFit első használata előtt az alkalmazott sorkapcsokon a mintajelölőkkel végezzen próbát.

- Egy jelölő, különböző gyártmányú sorkapcsokhoz használható.
  - Használatra kész jelölők standard nyomtatással
  - Jelölők PrintJet CONNECT nyomtatóval vagy Plotterrel történő nyomtatáshoz
  - Egyedileg nyomtatott jelölők a felhasználó CAE adatai vagy specifikációi alapján
  - Egy jelölőrendszer minden alkalmazáshoz
- Egyedi nyomtatáshoz: Kérjük, küldje el az M-Print PRO vagy M-Print PRO Online (telepítés nélkül) jelölőszoftverünk fájlját a címkézési előírásokkal.

## Általános rendelési adatok

Típus	MFF 10/6 MC NE WS	Változat
Rendelési szám	<a href="#">1856780000</a>	MultiFit, Sorkapocs jelölő, 10 x 6 mm, Raszter mm-ben (P): 6.00
GTIN (EAN)	4032248400881	Festo, fehér
Qty.	600 ST	