

IE-FCI-PWB-2USB-A-5V**Weidmüller Interface GmbH & Co. KG**

Klingenbergstraße 26

D-32758 Detmold

Germany

www.weidmueller.com



A FrontCom® Vario több funkciót integrál egy közös rendszerbe. A rendszert egyszerű telepíteni és az adat-, jel- és tápmodulok széles választékából választhat. Rendkívül kompakt kialakítása mellett a FrontCom® Vario számos egyedülálló termékjellemzőt kínál, amelyek az Ön számára a projekt tervezést és a munkafolyamatokat biztonságossá, gyorsá és időtállóvá teszik. Továbbá a FrontCom® Vario rendszernek olyan attraktív házkialakítása van, ami mellesleg a legnagyobb ütésállóságot nyújtja és teljes egészében megfelel az IP 65 védelemosztály követelményeinek.

Általános rendelési adatok

Változat	FrontCom, Insert Power large, USB charger
Rendelési szám	2505070000
Típus	IE-FCI-PWB-2USB-A-5V
GTIN (EAN)	4050118519167
Qty.	1 Darab

IE-FCI-PWB-2USB-A-5V

Weidmüller Interface GmbH & Co. KG
Klingenbergstraße 26
D-32758 Detmold
Germany

www.weidmueller.com

Műszaki adatok

Tanúsítványok

Jóváhagyások



ROHS Megfelel

Méreték és tömegek

Nettó tömeg 52.5 g

Hőmérsékletek

Tárolási hőmérséklet Üzemi hőmérséklet 0 °C...45 °C
Telepítési hőmérséklet

Termékek környezetvédelmi megfelelése

RoHS megfelelési állapot Megfelel, kivétellel
RoHS alóli kivétel (ha van/ismert ilyen) 6c
REACH SVHC Lead 7439-92-1, Lead titanium zirconium oxide 12626-81-2, Diboron trioxide 1303-86-2
SCIP b775a754-112e-4875-a385-5b9a9936ea27

Általános adatok

Védelmi osztály IP40 Betét típusa Insert Power large

USB charger

Töltőaljzatok	2x USB A	Bemenő áram	≤ 300 mA
Bemenő feszültség	100...240 V	Bemenő feszültség, max	240 V
Bemenő feszültség, min.	100 V	Kimenő áram	3 A
Kimenő feszültség	5 V	Kimenő feszültség	5 V DC
Kimenő feszültség típusa	DC	Frekvenciatartomány	50...60 Hz
Hatásfok	80%	Power consumption in standby mode	max. 0.1 W
Védettségi osztály	II	Szabványok	EN 60950-1, EN 62684

Rögzíthető vezetékek

Csupaszolási hossz	6 mm		
Csatlakozás típusa	Csavaros csatlakozás		
Vezetékcsatlakozási keresztmetszet, rendkívül rugalmas, érvéghüvellyel	min.	1.5 mm ²	
	max.	2.5 mm ²	
Vezetékcsatlakozási keresztmetszet, merev	min.	1.5 mm ²	
	max.	2.5 mm ²	
Vezetékcsatlakozási keresztmetszet, rugalmas, érvéghüvellyel	min.	1.5 mm ²	
	max.	2.5 mm ²	
Vezetékcsatlakozási keresztmetszet, merev	1.5 ... 2.5 mm ²		
Vezetékcsatlakozási keresztmetszet, rugalmas, érvéghüvellyel	1.5 ... 2.5 mm ²		
Vezetékcsatlakozási keresztmetszet, rendkívül rugalmas, érvéghüvellyel	1.5 ... 2.5 mm ²		

IE-FCI-PWB-2USB-A-5V

Weidmüller Interface GmbH & Co. KG
Klingenbergstraße 26
D-32758 Detmold
Germany

www.weidmueller.com

Műszaki adatok**Villamos tulajdonságok**

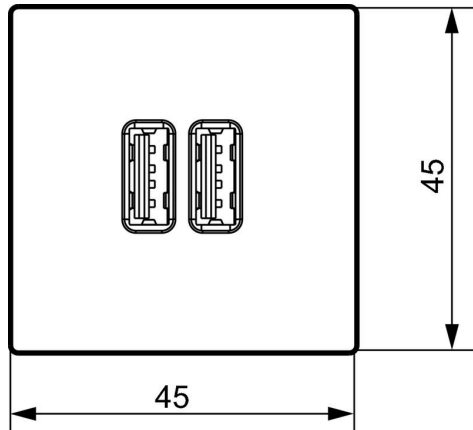
Hatásfok	80%
----------	-----

Besorolások

ETIM 8.0	EC001121	ETIM 9.0	EC001121
ETIM 10.0	EC001121	ECLASS 14.0	27-18-28-92
ECLASS 15.0	27-18-28-92		

Rajzok

Méretrajz



Méretrajz

