

**SAIL-M8WM8G-3-2.0V****Weidmüller Interface GmbH & Co. KG**

Klingenbergstraße 26

D-32758 Detmold

Germany

www.weidmueller.com



A szenzor/aktuátor kábeleket a különböző alkalmazásokban az érzékelők és aktuátorok bekötéséhez és adat illetve táplálás továbbításához használják. A fröccsöntött kábel a dugaszolható csatlakozó összekötését és tesztelt csatlakoztatását biztosítja a gyári kábelhez. A kábelek sokféle környezeti körülmény hatásának lehetnek kitéve, mint például nedvesség, por, hő, hideg, rázkódás vagy rezgés.

A fejlesztőink különösen erre a problémára fókuszáltak és kialakították a különféle M8-as és M12-es érzékelő-működtető elem kábelek gazdag választékát, így Önnek kell megtalálni az alkalmazásához szükséges megoldást. Van valami, amit nem talált meg, vagy magyarázatot kér? Beszéljen velünk!

**Általános rendelési adatok**

Változat	Érzékelő/beavatkozó vezeték, Csatlakozóvezeték, M8 / M8, Pólusok száma : 3, 2 m, tű (papa), hajlított - hüvely (mama), egyenes, árnyékolt: Nem, LED: Nem, Köpeny anyaga: PVC, Halogén: Igen
Rendelési szám	<a href="#">2503560200</a>
Típus	SAIL-M8WM8G-3-2.0V
GTIN (EAN)	4050118518665
Qty.	1 Darab

## SAIL-M8WM8G-3-2.0V

Weidmüller Interface GmbH & Co. KG  
Klingenbergstraße 26  
D-32758 Detmold  
Germany

www.weidmueller.com

## Technical data

## Tanúsítványok

Jóváhagyások



ROHS Megfelel

## Méreték és tömegek

Nettó tömeg 58.96 g

## Termékek környezetvédelmi megfelelése

RoHS megfelelési állapot Megfelel, kivétellel  
RoHS alóli kivétel (ha van/ismert ilyen) 6c  
REACH SVHC Lead 7439-92-1  
SCIP 1c533b66-fcff-4da5-b89f-fd55fbf5cb55

## Kábel műszaki adatai

Kábelhossz	2 m	Köpeny színe	fekete
A következő kábeltartókhöz:	Nem	Érkeresztmetszet	0.25 mm <sup>2</sup>
árnyékolt	Nem	Halogén	Igen
Szigetelés	PVC	Köpeny anyaga	PVC
Konfigurálható kábelhossz	Nem	Külső bevonat az UL AWM stílusnak megfelelően	2464 (80 °C / 300 V)
Keresztkötéses irradiáció	Nem	Hegesztési szikrákkal szembeni ellenállás	Nem
Színkód gyűrű	Barna, Kék, Fekete	Csavarási ellenállás	0 °/m
Temperature range, stationary	-30...80 °C	Hegesztésnek ellenálló	Nem
Temperature range, moving	-5...80 °C	Pólusok száma	3
Outside diameter	4.5 mm ± 0.2 mm		

## Általános műszaki adatok

Kódolás	A kódolású	Csatlakozási menet	M8 / M8
Érintkező felület	Aranyozott	LED	Nem
Változat	tű (papa), hajlított - hüvely (mama), egyenes	Ház fő anyaga	PUR
Szigetelési ellenállás	108 Ω	Névleges feszültség	60 V
Névleges áram	4 A	Védelmi osztály	IP65, IP66
Dugaszolási ciklusok	≥ 100	Szennyezés súlyossága	3
áthidalt	Nem	Menetes gyűrű anyaga	Nikkelezett CuZn
Ház hőmérsékleti tartománya	-25...+85 °C		

## Villamos tulajdonságok

Szigetelési ellenállás 108 Ω Névleges feszültség 60 V

## Dugó, bal

Csatlakozó, bal M8, IP69, dugós érintkező, 90°-os szög, Műanyag, árnyékolatlan

**SAIL-M8WM8G-3-2.0V**

**Weidmüller Interface GmbH & Co. KG**  
Klingenbergstraße 26  
D-32758 Detmold  
Germany

[www.weidmueller.com](http://www.weidmueller.com)

**Technical data****Dugó, jobb**

Csatlakozó, jobb	M8, IP69, hüvelyes érintkező, egyenes, Műanyag, árnyékolatlan
------------------	---

**Besorolások**

ETIM 8.0	EC001855	ETIM 9.0	EC001855
ETIM 10.0	EC001855	ECLASS 14.0	27-06-03-11
ECLASS 15.0	27-06-03-11		

SAIL-M8WM8G-3-2.0V

Weidmüller Interface GmbH & Co. KG  
Klingenbergstraße 26  
D-32758 Detmold  
Germany

www.weidmueller.com

Drawings

Méretrajz



Male, angled

Méretrajz



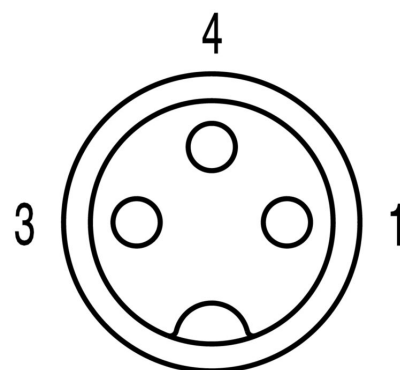
Straight socket

Póluskiosztás



Male

Póluskiosztás



Socket

# Drawings

## Kapcsolási rajz



## Az ideális szerszám: Screwty® nyomaték funkcióval



Light, securely screwed-in round plug-in connectors. Screwty set DM / VPE: 1 / Order No.: 1920000000 Adapters: M12, M12 F, M8, M8 F