

## WPD 130 1X50/1X50 GY

Weidmüller Interface GmbH &amp; Co. KG

Klingenbergstraße 26

D-32758 Detmold

Germany

www.weidmueller.com

## Product image



A Klippon® Connect elektromos WPD elosztótömbök a kapcsok szűk helyeken is megkönnyítik az alumínium- és rézvezetők biztonságos beszerelését. Opcionálisan energiaforrás és felügyeleti csatlakozás is használható. A vásárlók a vezető anyagától függetlenül használhatják az elektromos WPD elosztótömböket. Közvetlenül is csatlakoztathatók, de TS35 DIN-sínre is felszerelhetők.

## Általános rendelési adatok

Változat	Potenciáelosztó kapocs, Csavaros csatlakozás, Világosszürke, 50 mm <sup>2</sup> , 150 A, 1000 V, Csatlakozások száma: 2, Szintek száma: 1
Rendelési szám	<a href="#">2502530000</a>
Típus	WPD 130 1X50/1X50 GY
GTIN (EAN)	4050118516258
Qty.	9 Darab

## WPD 130 1X50/1X50 GY

Weidmüller Interface GmbH & Co. KG  
Klingenbergstraße 26  
D-32758 Detmold  
Germany

www.weidmueller.com

## Műszaki adatok

## Tanúsítványok

Jóváhagyások



ROHS	Megfelel
UL File Number Search	<a href="#">UL weboldal</a>
Tanúsítvány száma (cURus)	E60693

## Méretetek és tömegek

Mélység	45 mm	Mélység (coll)	1.7716 inch
Magasság	70 mm	Magasság (coll)	2.7559 inch
Szélesség	22 mm	Szélesség (coll)	0.8661 inch
Nettó tömeg	39 g		

## Hőmérsékletek

Tárolási hőmérséklet	-25 °C...55 °C	Ambient temperature	-50 °C...75 °C
Folyamatos üzemi hőmérséklet., min.	-50 °C	Folyamatos üzemi hőmérséklet., max.	120 °C

## Termékek környezetvédelmi megfelelése

RoHS megfelelési állapot	Megfelel, kivétel nélkül
REACH SVHC	Nincs 0,1 tömeg% feletti SVHC

## PT OKIECEX/ATEX névleges adat

Tanúsítvány száma (ATEX)	CNEX18ATEX0016U	Tanúsítvány száma (IECEX)	IECEXNEX18.0010U
Max. feszültség (ATEX)	880 V	Áram (ATEX)	150 A
Vezetékkérszmetzet, max. (ATEX)	50 mm <sup>2</sup>	Max. feszültség (IECEX)	880 V
Áram (IECEX)	150 A		

## Anyag adatok

Alapanyag	Wemid	Szín	Világosszürke
UL 94 éghetőségi osztály	V-0		

## Rendszer specifikációk

Változat	Csavaros csatlakozás	Véglap szükséges	Nem
Potenciálok száma	1	Szintek száma	1
Rögzítési pontok száma szintenként	2	Keresztkötött szintek belül	Nem
PE-csatlakozás	Nem	Tartósín	TS 35
PE működés	Nem		

## Kiegészítő műszaki adatok

Telepítési útmutató	Tartósínek / szerelőlapok	Robbanásbiztonság szempontjából bevizsgált változat	Igen
Felszerelés típusa	Felpattintható		

## WPD 130 1X50/1X50 GY

Weidmüller Interface GmbH &amp; Co. KG

Klingenbergstraße 26

D-32758 Detmold

Germany

www.weidmueller.com

## Műszaki adatok

## Névleges adatok

Névleges keresztmetszet	50 mm <sup>2</sup>	Névleges feszültség	1000 V
Névleges AC feszültség	1000 V	Névleges DC feszültség	1000 V
Névleges áram	150 A	Áram maximum vezetékknál	150 A
Szabványok	IEC 60947-7-1, UL 1059, CSA	Fajlagos ellenállás az IEC 60947-7-x szerint	0.21 mΩ
Névleges lökőfeszültség	8 kV	Teljesítményvesztés az IEC 60947-7-x szerint	4.80 W
Túlfeszültség kategória	III	Szennyezés súlyossága	3

## Rögzíthető vezetékek (kiegészítő csatlakozás)

Csatlakozás típusa, kiegészítő csatlakozás	Csavaros csatlakozás
--	----------------------

## Rögzíthető vezetékek (névleges csatlakozás)

Vezeték csatlakozási keresztmetszet AWG, max.	AWG 1/0	
Csatlakozási irány	oldalt	
Csatlakozás típusa 2	Csavaros csatlakozás	
Csatlakozás típusa	Csavaros csatlakozás	
Csatlakozások száma	2	
Rögzítési tartomány, névleges csatlakozás, max.	50 mm <sup>2</sup>	
Rögzítési tartomány, névleges csatlakozás, min.	2.5 mm <sup>2</sup>	
Vezeték csatlakozási keresztmetszet AWG, min.	AWG 10	
Keresztmetszet csatlakoztatott vezetékhez, finomsodratú, érvéghüvelyekkel és műanyag gallérokkal DIN 46228/4, névleges csatlakozás, min.	2.5 mm <sup>2</sup>	
Vezeték csatlakozási keresztmetszet, finomsodratú, érvéghüvelyekkel DIN 46228/1, névleges csatlakozás, max.	35 mm <sup>2</sup>	
Vezeték csatlakozás keresztmetszet, finomsodratú, érvéghüvelyekkel DIN 46228/1, névleges csatlakozás, min.	2.5 mm <sup>2</sup>	
Vezeték csatlakozási keresztmetszet, finomsodratú, max.	50 mm <sup>2</sup>	
Vezeték csatlakozási keresztmetszet, finomsodratú, min.	2.5 mm <sup>2</sup>	
Vezeték csatlakozási keresztmetszet, többberes, névleges csatlakozás, max.	50 mm <sup>2</sup>	
Vezeték csatlakozási keresztmetszet, többberes, névleges csatlakozás, min.	2.5 mm <sup>2</sup>	
Vezetékcsatlakozás keresztmetszete, tömör ér, max. névleges csatlakozás	50 mm <sup>2</sup>	
Vezetékcsatlakozás keresztmetszete, tömör ér, min. névleges csatlakozás	2.5 mm <sup>2</sup>	
Rögzíthető vezeték	Csatlakozási specifikáció	Csavaros csatlakozás

## UL névleges adatok

Tanúsítvány száma (cURus)	E60693
---------------------------	--------

**Műszaki adatok****Általános**

Pólusszám	1	Vezeték csatlakozási keresztmetszet AWG, max.	AWG 1/0
Telepítési útmutató	Tartósínek / szerelőlapok	Vezeték csatlakozási keresztmetszet AWG, min.	AWG 10
Szabványok	IEC 60947-7-1, UL 1059, CSA	Tartósín	TS 35

**Fontos megjegyzés**

Termékinformáció	You will find additional information in the downloadsection of the onlinecatalogue
------------------	--

**Besorolások**

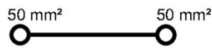
ETIM 8.0	EC000897	ETIM 9.0	EC000897
ETIM 10.0	EC000897	ECLASS 14.0	27-25-01-19
ECLASS 15.0	27-25-01-19		

## WPD 130 1X50/1X50 GY

**Weidmüller Interface GmbH & Co. KG**  
 Klingenbergstraße 26  
 D-32758 Detmold  
 Germany

## Rajzok

www.weidmueller.com



### Conductor connection data according to IEC 60947-7-1 (Cu)

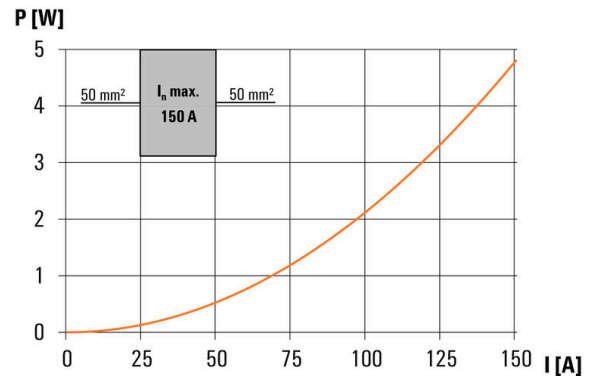
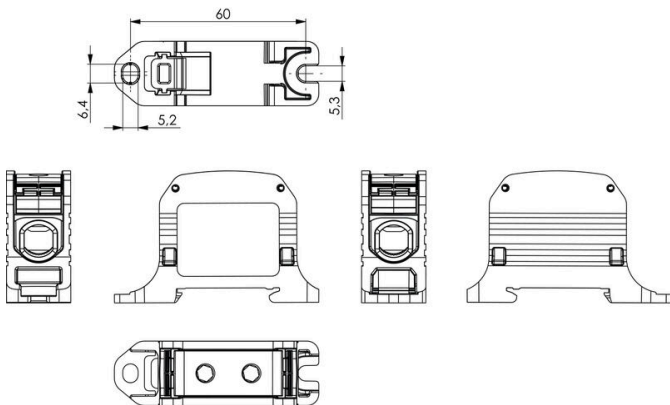
Input (x1) / Output (x1)	Copper		Aluminum	
50 mm <sup>2</sup>	10 Nm	10 Nm	14 Nm	14 Nm
35 mm <sup>2</sup>		10 Nm		
25 mm <sup>2</sup>	8 Nm	8 Nm	12 Nm	10 Nm
16 mm <sup>2</sup>			10 Nm	
10 mm <sup>2</sup>				
6 mm <sup>2</sup>	6 Nm	6 Nm		
4 mm <sup>2</sup>				
2.5 mm <sup>2</sup>				
max. current with 2x50 mm <sup>2</sup> (acc. to IEC)	300 A		270 A	
Stripping lengths	16 mm			
Allen screw	M10 (SW 5 mm)			

Stranded    
 Solid    
 Flexible with ferrule    
 Sector shaped

### Conductor connection data according to UL 1059 (Al+Cu)

Input (x1) / Output (x1)	Copper		Aluminum	
AWG 1/0			123.9Lb In.	123.9Lb In.
AWG 2				
AWG 4	123.9Lb In.			
AWG 6		123.9Lb In.		
AWG 8				
AWG 10				
AWG 12				
max. current at 1 x 50 mm <sup>2</sup> (acc. to UL)	150 A		120 A	
Stripping lengths	16 mm			
Allen screw	M10 (SW 5 mm)			

Stranded    
 Solid    
 Flexible with ferrule    
 Sector shaped



## WPD 130 1X50/1X50 GY

Weidmüller Interface GmbH & Co. KG  
Klingenbergstraße 26  
D-32758 Detmold  
Germany

www.weidmueller.com

## Tartozékok

## Fedél



Érintésvédelmi rendszereink gondoskodnak a nagyobb biztonságról a szekrényben. Ezek nyújtanak védelmet az áramütéstől az áram alatt lévő részek véletlen megérintésekor működés közben vagy meghibásodás esetén.

## Általános rendelési adatok

Típus	WPDPC X30 GY	Változat
Rendelési szám	<a href="#">2503330000</a>	Takarófedél (kapocs), Wemid
GTIN (EAN)	4050118533323	
Qty.	54 ST	

## Üres



A dekafix (DEK) jelölő univerzálisan használható minden vezetékhez és dugaszolható csatlakozóhoz, valamint elektronikus szerelvényekhez. A rendszer ideális rövid számsorokhoz, és nagy számú készen nyomtatott jelölőt is tartalmaz.

Csíkok egylépéses, gyors felszereléshez. A nyomtatás könnyen olvasható, kontrasztos, és négy szélességben kapható.

- Használatra kész jelölők nagy választéka
- Csíkok gyors felszereléshez
- Csatlakozójelölők, minden Weidmüller-kábelcsatlakozóhoz alkalmazhatók
- Kaphatók üres MultiCard formátumban, vagy standard nyomtatással

Egyedi nyomtatáshoz: Kérjük, küldje el az M-Print PRO vagy M-Print PRO Online (telepítés nélkül) jelölőszoftverünk fájlját a címkézési előírásokkal.

## Általános rendelési adatok

Típus	DEK 5/5 MC NE WS	Változat
Rendelési szám	<a href="#">1609801044</a>	Dekafix, Sorkapocs jelölő, 5 x 5 mm, Raszter mm-ben (P): 5.00 Weidmueller, fehér
GTIN (EAN)	4008190397111	
Qty.	1000 ST	

## WPD 130 1X50/1X50 GY

Weidmüller Interface GmbH & Co. KG  
Klingenbergstraße 26  
D-32758 Detmold  
Germany

www.weidmueller.com

## Tartozékok

## Dugókulcs készletek

Imbuszkulcs edzett króm-vanádium-acélból, gyártás a DIN ISO 2936 L (DIN 911) szerint, a felület jó minőségű nemesített kivitelű.



## Általános rendelési adatok

Típus	SK WSD-S 1,5-10,0	Változat
Rendelési szám	<a href="#">9008850000</a>	Mounting tool
GTIN (EAN)	4032248266609	
Qty.	1 ST	
Típus	SKS 2,0-8,0 MR	Változat
Rendelési szám	<a href="#">9008870000</a>	socket wrenches
GTIN (EAN)	4032248266623	
Qty.	1 ST	

## Jelölőtartó



A jelölőtartó lehetőséget kínál további, 5 vagy 5,1 mm beosztású standard jelölők beszerelésére. A sarkított tartók opcionálisan összekapcsolhatók, és a Klippon® Connect moduláris sorkapcsok valamennyi standard jelölőcsatornájába beszerelhetők. A szerelési jelölők típusa a rendeltetési jelöléshordozó adott tartozékai alatt található meg.

## Általános rendelési adatok

Típus	BZT 1 WS 10/5	Változat
Rendelési szám	<a href="#">1805490000</a>	Tartozékok, Jelölőtartó
GTIN (EAN)	4032248270231	
Qty.	100 ST	
Típus	BZT 1 ZA WS 10/5	Változat
Rendelési szám	<a href="#">1805520000</a>	Tartozékok, Jelölőtartó
GTIN (EAN)	4032248270248	
Qty.	100 ST	